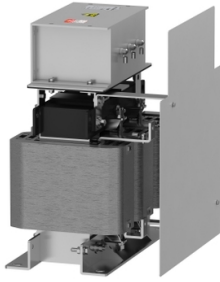


# Fișă tehnică produs

Specificatii



## Filtru sinusoidal iesire, 180 A, pt unitate de viteza variabila

VW3A5406

### Principale

Tip produs sau componenta	Filtru sinusoidal
Compatibilitate gama	Altivar Process ATV900 Altivar Process ATV600
aplicatie specifica produsului	Filtru de iesire

### Suplimentare

lungimea maxima a cablului motorului	1000 m cablu necranat 500 m cablu ecranat
[In] curent nominal	180 A
pierderi termice	411 W la 4 kHz
compatibilitate produs	Variable speed drive ATV630 wall mount, 30 kW, 200...240 V Variable speed drive ATV630 wall mount, 37 kW, 200...240 V Variable speed drive ATV630 wall mount, 45 kW, 200...240 V Variable speed drive ATV630 wall mount, 55 kW, 380...480 V Variable speed drive ATV630 wall mount, 75 kW, 380...480 V Variable speed drive ATV630 wall mount, 90 kW, 380...480 V Variable speed drive ATV650 wall mount, 55 kW, 380...480 V Variable speed drive ATV650 wall mount, 75 kW, 380...480 V Variable speed drive ATV650 wall mount, 90 kW, 380...480 V Variable speed drive ATV930 wall mount, 30 kW, 200...240 V Variable speed drive ATV930 wall mount, 37 kW, 200...240 V Variable speed drive ATV930 wall mount, 45 kW, 200...240 V Variable speed drive ATV930 wall mount, 55 kW, 380...480 V Variable speed drive ATV930 wall mount, 75 kW, 380...480 V Variable speed drive ATV930 wall mount, 90 kW, 380...480 V Variable speed drive ATV950 wall mount, 55 kW, 380...480 V Variable speed drive ATV950 wall mount, 75 kW, 380...480 V Variable speed drive ATV950 wall mount, 90 kW, 380...480 V
conexiune electrica	M10 copper bar, capacitate conexiune: 120 mm <sup>2</sup> / AWG 4/0
altitudinea de functionare	<= 1000 m fără declasarea curentului 1000...4000 m cu declasarea curentului cu 1 % pe 100 m
frecventa de comutare	2.5...6 kHz
frecventa maxima de iesire	100 Hz
cadere de tensiune maxima la incarcare nominala	8 %
tensiunea admisa	480 V c.a.
curent maxim	1.20 x nominal current (durata = 60 s)
latime	430 mm
inaltime	350 mm
adancime	495 mm
greutate produs	90 kg

### Mediu

<b>grad de protectie IP</b>	IP00
<b>caracteristica de mediu</b>	Biological pollution resistance class 3B1 conformitate cu IEC 60721-3-3 Chemical pollution resistance class 3C3 conformitate cu IEC 60721-3-3 Dust pollution resistance class 3S3 conformitate cu IEC 60721-3-3
<b>grad de poluare</b>	3 conformitate cu IEC 61800-5-1
<b>umiditate relativa</b>	5...95 % fără condensare
<b>temperatura ambientala de utilizare</b>	50...60 °C (cu diminuarea curentului cu 1.5% par °C) -15...50 °C (fără declassarea curentului)
<b>temperatura ambietala pentru depozitare</b>	-40...70 °C
<b>rezistenta mecanica</b>	Șocuri class 3M4 conformitate cu IEC 60721-3-3 Vibrații class 3M4 conformitate cu IEC 60721-3-3

## Unitati de ambalare

<b>Unitate de masura pentru prima forma de impachetare</b>	PCE
<b>Număr de produse în pachet</b>	1
<b>Inaltime prima forma de impachetare</b>	73,000 cm
<b>Latime prima forma de impachetare</b>	45,000 cm
<b>Lungime prima forma de impachetare</b>	80,000 cm
<b>Greutate colet(Lbs)</b>	98,000 kg

## Garanție contractuală

<b>Garantie (in luni)</b>	18
---------------------------	----

## Environmental Data

Schneider Electric își propune să atingă nivelul Net Zero până în 2050 prin parteneriate la nivelul lanțului de aprovizionare, materiale cu impact mai redus și circularitate, prin campania „Use Better, Use Longer, Use Again” pentru a extinde durata de viață a produselor și reciclabilitatea.

[Environmental Data explicate >](#)

[Cum evaluăm sustenabilitatea produselor >](#)


### Use Better

 <b>Materiale și ambalare</b>	
Pachet cu carton reciclabil	Nu
Ambalaj fără plastic	Nu
Directiva RoHS a UE	<a href="#">Conform</a>
Regulamentul REACH	<a href="#">Referința nu conține SVHC peste prag</a>

### Use Longer

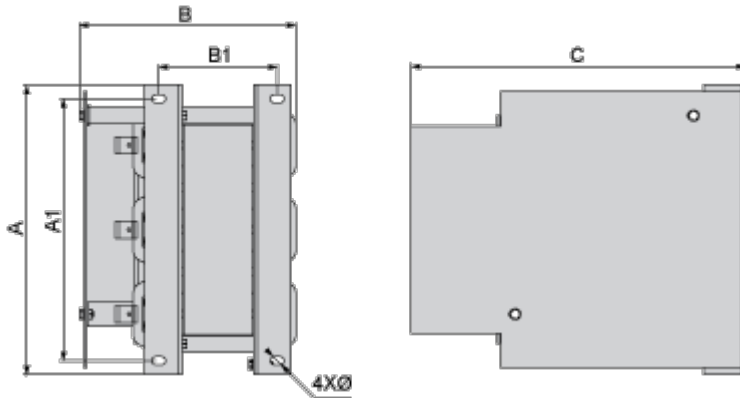
 <b>Prelungire durata de viață</b>	
Reparare	Nu

### Use Again

 <b>Reambalare și refabricare</b>	
Preluare la sfârșitul duratei de viață	Da

Dimensions Drawings

Dimensions



Dimensions in mm

A	B	C	A1	B1	Ø
430	325	495	380	172	12

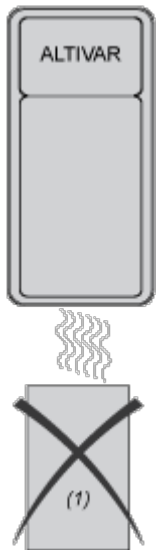
Dimensions in in.

A	B	C	A1	B1	Ø
16.9	12.8	19.5	15	6.8	0.47

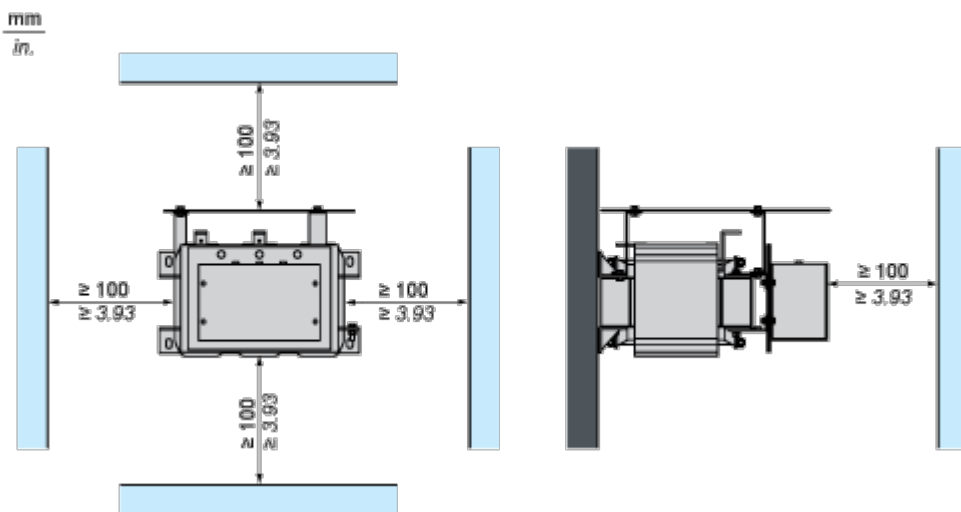
Mounting and Clearance

Mounting and Clearance

---



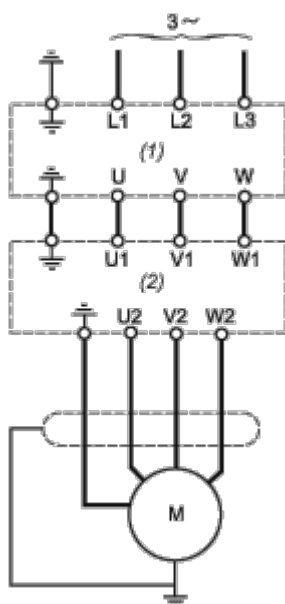
(1) Filter



Connections and Schema

Recommended Schema

---



- (1) Drive
- (2) Filter