

Fișă tehnică produs

Specificatii



Modul de Extensie I/O Analogic, 4 I/O, 24 V C.C., pentru Zelio Logic

SR3XT43BD

Principale

gama de produse	Zelio Logic
Tip produs sau componenta	Modul de extensie I/O analogic

Suplimentare

numarul intrarii analogice	2
Tip intrare analogica	Mod comun
interval de intrare analogic	0...10 V 0...20 mA -25...125 °C
tip sonda de temperatura	Pt 100, 3 fire conformitate cu IEC 751
tensiunea maxima permisa	30 V pentru circuit analogic de intrare
[Imp] curent permanent maxim	30 mA pentru circuit analogic de intrare
rezolutie de intrare analogica	10 biti intervalul de intrare
impedanta de intrare	18 kOhm, interval de intrare: 0...10 V pentru circuit analogic de intrare 247 Ohm, interval de intrare: 0...20 mA pentru circuit analogic de intrare
numarul iesirii analogice	2
interval de iesire analogica	0...10 V
rezolutie de iesire analogica	10 biti intervalul de iesire
tip de sarcina	Rezistiv sarcina pentru ieșire analogică
curent maxim de sarcina	10 mA pentru ieșire analogică
protectie la scurtcircuit	Cu ieșire analogică
valoarea LSB	0.15 °C, - 25...125 °C pentru circuit analogic de intrare 20 μA, 0...20 mA pentru circuit analogic de intrare 9.8 mV, 0...10 V pentru circuit analogic de intrare 9.8 mV, 0...10 V pentru ieșire analogică
timp de conversie	Ciclu de timp releu inteligent pentru circuit analogic de intrare Ciclu de timp releu inteligent pentru ieșire analogică
eroare de conversie	+/- 1 % din valoarea întregii scale, interval de intrare: 0...10 V (25 °C) pentru ieșire analogică +/- 1 % din valoarea întregii scale, interval de intrare: 0...10 V (55 °C) pentru ieșire analogică +/- 1 %, interval de intrare: 0...10 V (25 °C) pentru circuit analogic de intrare +/- 1 %, interval de intrare: 0...10 V (55 °C) pentru circuit analogic de intrare +/- 1 %, interval de intrare: 0...20 mA (25 °C) pentru circuit analogic de intrare +/- 1 %, interval de intrare: 0...20 mA (55 °C) pentru circuit analogic de intrare +/- 1.5 °C, interval de intrare: - 25...125 °C (25 °C) pentru circuit analogic de intrare +/- 1.5 °C, interval de intrare: - 25...125 °C (55 °C) pentru circuit analogic de intrare

precizie de repetare	< +/- 0.3 °C, interval de intrare: - 25...125 °C la 25 °C pentru circuit analogic de intrare <= +/- 1 %, interval de intrare: 0...10 V la 25 °C pentru circuit analogic de intrare <= +/- 1 %, interval de intrare: 0...10 V la 55 °C pentru ieșire analogică <= +/- 1 %, interval de intrare: 0...20 mA la 25 °C pentru circuit analogic de intrare
distanța de funcționare	10 m cu cablu ecranat pentru circuit analogic de intrare 10 m cu cablu ecranat pentru ieșire analogică
protecție față de polaritate inversă	Circuit analogic de intrare cu
conexiuni - borne	Borne cu surub, 1 x 0.25...1 x 2.5 mm ² (AWG 24 - AWG 14) semisolid Borne cu surub, 1 x 0.25...1 x 2.5 mm ² (AWG 24 - AWG 14) solid Borne cu surub, 2 x 0.25...2 x 1.5 mm ² (AWG 23...AWG 16) solid Borne cu surub, 1 x 0.25...1 x 2.5 mm ² (AWG 24 - AWG 14) flexibil cu pini Borne cu surub, 2 x 0.25...2 x 0.75 mm ² (AWG 24...AWG 18) flexibil cu pini
cuplu de strângere	0,5 N.m
greutate produs	0,11 kg

Mediu

certificări produs	GOST UL C-Tick CSA
standarde	IEC 61000-4-12 IEC 61000-4-5 IEC 61000-4-3 IEC 61000-4-4 nivel 3 IEC 61000-4-6 level 3 IEC 61000-4-2 nivel 3 IEC 60068-2-6 Fc IEC 61000-4-11 IEC 60068-2-27 Ea
grad de protecție IP	IP20 conformitate cu SR EN 60529 (cutie de borne) IP40 conformitate cu SR EN 60529 (panou frontal)
caracteristica de mediu	Directiva EMC conforming to IEC 61000-6-2 Directiva EMC conforming to IEC 61000-6-3 Directiva EMC conforming to IEC 61000-6-4 Directiva EMC conforming to IEC 61131-2 zone B Directiva de joasă tensiune conforming to IEC 61131-2
perțurbare radiată/condusă	Clasa B conformitate cu IEC 55022-11 Group 1
grad de poluare	2 conformitate cu IEC 61131-2
temperatura ambientală de utilizare	-20...40 °C conformitate cu IEC 60068-2-1 și IEC 60068-2-2 -20...55 °C conformitate cu IEC 60068-2-1 și IEC 60068-2-2
temperatura ambietala pentru depozitare	-40...70 °C
altitudine de funcționare	2000 m
altitudine maximă de transport	3048 m
Umiditate relativă	95 % fără condens sau picături de apă

Unitati de ambalare

Unitate de masura pentru prima forma de împachetare	PCE
Număr de produse în pachet	1
Înălțime prima forma de împachetare	6,000 cm
Latime prima forma de împachetare	6,500 cm
Lungime prima forma de împachetare	11,000 cm
Greutate colet(Lbs)	105,000 g

Unitate de masura pentru a doua forma de impachetare	S03
Numar unitati in a doua forma de impachetare	48
Inaltime a doua forma de impachetare	30,000 cm
Latime a doua forma de impachetare	30,000 cm
Lungime a doua forma de impachetare	40,000 cm
Greutate a doua forma de impachetare	5,516 kg

Garanție contractuală

Garantie (in luni)	18
--------------------	----

Schneider Electric isi propune sa atinga nivelul Net Zero pana in 2050 prin parteneriate la nivelul lantului de aprovizionare, materiale cu impact mai redus si circularitate, prin campania „Use Better, Use Longer, Use Again” pentru a extinde durata de viata a produselor si reciclabilitatea.

[Environmental Data explicate >](#)

[Cum evaluam sustenabilitatea produselor >](#)

Amprenta de mediu

Amprenta de carbon totala pe durata de viata	117 kg CO2 eq.
Amprenta de carbon a fazei de fabricație [A1–A3]	13 kg CO2 eq.
Amprenta de carbon a fazei de distribuție [A4]	0 kg CO2 eq.
Amprenta de carbon a fazei de instalare [A5]	0 kg CO2 eq.
Amprenta de carbon a fazei de utilizare [B2, B3, B4, B6]	103 kg CO2 eq.
Amprenta de carbon a fazei de sfârșit de viață [C1–C4]	0.1 kg CO2 eq.
Raport de mediu	Profilul ambiental al produsului

Use Better

Materiale si ambalare

Pachet cu carton reciclabil	Da
Ambalaj fara plastic	Da
Numar SCIP	Ab7a5df6-4d23-4fb1-96de-7c15d64130aa
Directiva RoHS a UE	Conform Prin Scutire
Regulamentul REACH	Referința conține SVHC peste prag
Nu contine PVC	Da

Use Longer

Prelungire durata de viata

Reparare	Nu
----------	----

Use Again

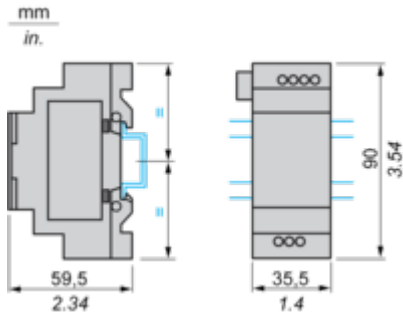
Reambalare si refabricare

Profil circularitate	Informatii privind sfarsitul duratei de viata
Preluare la sfarsitul duratei de viata	Da
Eticheta WEEE	 În Uniunea Europeana, produsele trebuie reciclate respectand sistemul specific de colectare a deseurilor si nu trebuie sa ajunga in pubelele de colectare a deseurilor menajere.

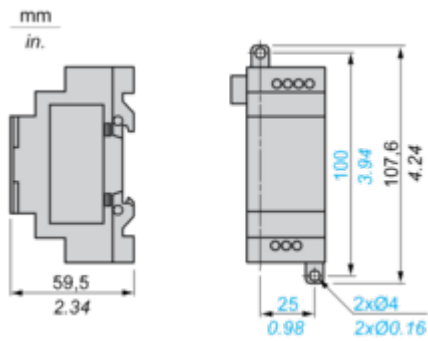
Dimensions Drawings

Analog I/O Extension Modules

Mounting on 35 mm/1.38 in. DIN Rail



Screw Fixing (Retractable Lugs)



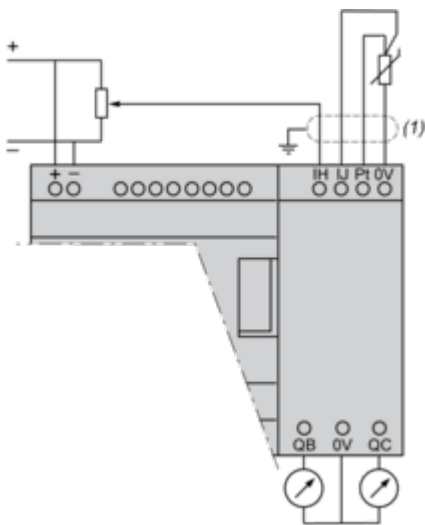
Connections and Schema

Connection of Smart Relays on DC Supply, with Analog I/O Extension Module

Connection Alternatives

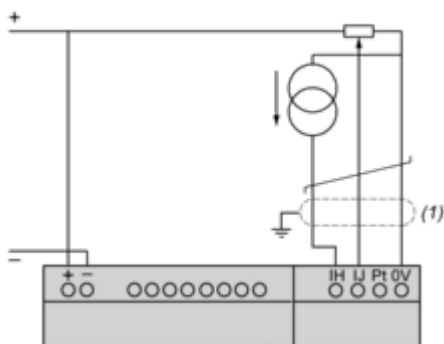
0 - 10 V	0 - 20 mA	Pt100
2	0	0
1	1	0
0	2	0
1	0	1
0	1	1

Application Example with 1 x 0 - 10 V Input and 1 x Pt100 Input



(1) Screened cables, maximum length 10 m/32.80 ft.

Application Example with 1 x 0 - 20 mA Input and 1 x 0 - 10 V Input



(1) Screened cables, maximum length 10 m/32.80 ft.

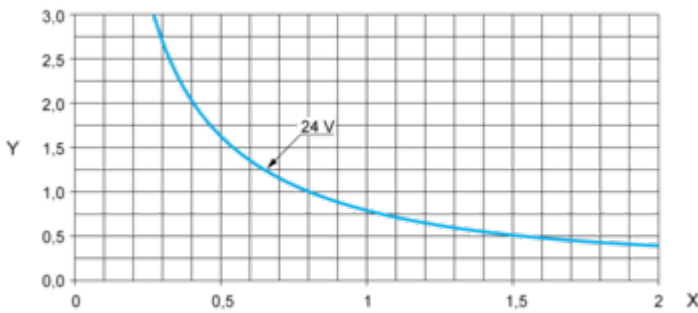
Performance Curves

Compact and Modular Smart Relays

Electrical Durability of Relay Outputs

(in millions of operating cycles, conforming to IEC/EN 60947-5-1)

DC-12 (1)

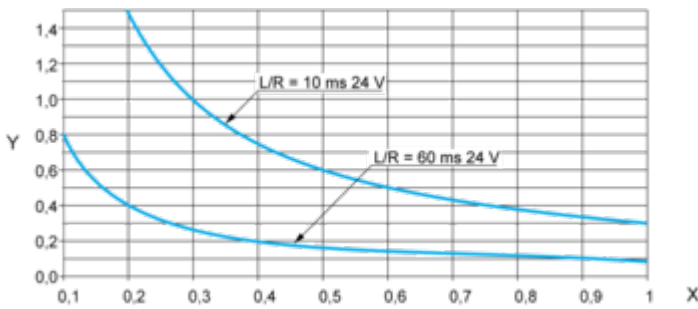


X: Current (A)

Y: Millions of operating cycles

(1) DC-12: control of resistive loads and of solid state loads isolated by opto-coupler, $L/R \leq 1$ ms.

DC-13 (1)



X: Current (A)

Y: Millions of operating cycles

(1) DC-13: switching electromagnets, $L/R \leq 2 \times (U_e \times I_e)$ in ms, U_e : rated operational voltage, I_e : rated operational current (with a protection diode on the load, DC-12 curves must be used with a coefficient of 0.9 applied to the number in millions of operating cycles).

Technical Illustration

Dimensions

