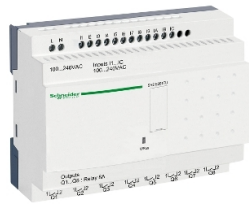


Fișă tehnică produs

Specificatii



Releu Inteligent Comp. Zelio Logic, 20 I O, 100, 240 V C.A., cu Ceas, fara Afisaj

SR2E201FU

Principale

gama de produse	Zelio Logic
Tip produs sau componenta	Releu inteligent, compact

Suplimentare

afisare locala	Fara
numarul de linii din schema de comanda	0...240 cu scara programare 0...500 cu FBD programare
durata ciclului	6...90 ms
timp rezerva	10 ani la 25 °C
abaterea ceasului	12 min/an la 0...55 °C 6 s/lună la 25 °C
verificari	Memorie program la fiecare pornire
[Us] tensiune de alimentare nominala	100...240 V c.a.
limite tensiune de alimentare	85...264 V
frecventa de alimentare	50/60 Hz
curent maxim de alimentare	100 mA la 100 V (fără extensie) 50 mA la 240 V (fără extensie)
puterea consumata in VA	11 VA fără extensie
tensiune de izolatie	1780 V
tip de protectie	Impotriva inversarii bornelor (instrucțiuni de control neexecutate)
numar intrare discreta	12
tensiune de intrare discreta	100...240 V c.a.
curent pe intrare discreta	0,6 mA
frecventa de intrare discreta	57...63 Hz 47...53 Hz
starea 1 garantata a tensiunii	≥ 79 V pentru intrare directă
starea 0 garantata a tensiunii	≤ 40 V pentru intrare directă
stare curenta 1 garantata	≥ 0.17 mA (intrare directă)
stare curenta 0 garantata	≤ 0.5 mA (intrare directă)
numarul intrarii analogice	0
impedanta de intrare	350 kOhm pentru intrare directă
numar de iesiri	8 releu
limite pentru tensiune la iesire	5...30 V c.c. (iesire releu) 24...250 V c.a.

tip si pozitie contacte	Nu pentru iesire releu
curent termic de iesire	8 A pentru cele 8 iesiri pentru iesire releu
durabilitate electrica	AC-12 500000 cic la 230 V, 1,5 A pentru iesire releu conformitate cu SR EN 60947-5-1 AC-15 500000 cic la 230 V, 0,9 A pentru iesire releu conformitate cu SR EN 60947-5-1 DC-12 500000 cic la 24 V, 1,5 A pentru iesire releu conformitate cu SR EN 60947-5-1 DC-13 500000 cic la 24 V, 0,6 A pentru iesire releu conformitate cu SR EN 60947-5-1
capacitate de comutare in mA	>= 10 mA la 12 V (iesire releu)
rata de operare in Hz	0,1 Hz (la le) pentru iesire releu 10 Hz (in gol) pentru iesire releu
durabilitate mecanica	10000000 cic pentru iesire releu
[Uimp] tensiune de tinere la impuls	4 kV conformitate cu EN/IEC 60947-1 și EN/IEC 60664-1
ceas	Cu
timpe de raspuns	50 ms cu scara programare (de la starea 0 la starea 1) pentru intrare directă 50 ms cu scara programare (de la starea 1 la starea 0) pentru intrare directă 50...255 ms cu FBD programare (de la starea 0 la starea 1) pentru intrare directă 50...255 ms cu FBD programare (de la starea 1 la starea 0) pentru intrare directă 10 ms (de la starea 0 la starea 1) pentru iesire releu 5 ms (de la starea 1 la starea 0) pentru iesire releu
conexiuni - borne	Borne cu surub, 1 x 0.2 - 1 x 2.5 mm ² (AWG 25...AWG 14) semisolid Borne cu surub, 1 x 0.2 - 1 x 2.5 mm ² (AWG 25...AWG 14) solid Borne cu surub, 1 x 0.25...1 x 2.5 mm ² (AWG 24 - AWG 14) flexibil cu pini Borne cu surub, 2 x 0.2 - 2 x 1.5 mm ² (AWG 24 - AWG 16) solid Borne cu surub, 2 x 0.25...2 x 0.75 mm ² (AWG 24...AWG 18) flexibil cu pini
cuplu de strangere	0,5 N.m
categorie de supratensiune	III conforming to SR EN 60664-1
greutate produs	0,35 kg

Mediu

imunitate la microinterruperi	10 ms
certificari produs	GL GOST CSA UL C-Tick
standarde	IEC 61000-4-3 IEC 61000-4-11 IEC 60068-2-6 Fc IEC 61000-4-2 nivel 3 IEC 61000-4-12 IEC 61000-4-4 nivel 3 IEC 61000-4-5 IEC 60068-2-27 Ea IEC 61000-4-6 level 3
grad de protectie IP	IP20 conformitate cu SR EN 60529 (cutie de borne) IP40 conformitate cu SR EN 60529 (panou frontal)
caracteristica de mediu	Directiva EMC conforming to IEC 61000-6-2 Directiva EMC conforming to IEC 61000-6-3 Directiva EMC conforming to IEC 61000-6-4 Directiva EMC conforming to IEC 61131-2 zone B Directiva de joasă tensiune conforming to IEC 61131-2
perturbatie radiata/condusa	Clasa B conformitate cu EN 55022-11 grup 1
grad de poluare	2 conformitate cu IEC 61131-2
temperatura ambientala de utilizare	-20...40 °C în carcase neventilate conformitate cu IEC 60068-2-1 și IEC 60068-2-2 -20...55 °C conformitate cu IEC 60068-2-1 și IEC 60068-2-2

temperatura ambietala pentru depozitare	-40...70 °C
altitudine de functionare	2000 m
altitudine maxima de transport	3048 m
Umiditate relativa	95 % fără condens sau picături de apă

Unitati de ambalare

Unitate de masura pentru prima forma de impachetare	PCE
Număr de produse în pachet	1
Inaltime prima forma de impachetare	7,000 cm
Latime prima forma de impachetare	10,400 cm
Lungime prima forma de impachetare	13,500 cm
Greutate colet(Lbs)	334,000 g
Unitate de masura pentru a doua forma de impachetare	S03
Numar unitati in a doua forma de impachetare	20
Inaltime a doua forma de impachetare	30,000 cm
Latime a doua forma de impachetare	30,000 cm
Lungime a doua forma de impachetare	40,000 cm
Greutate a doua forma de impachetare	7,217 kg

Garanție contractuală

Garantie (in luni)	18
--------------------	----

Schneider Electric isi propune sa atinga nivelul Net Zero pana in 2050 prin parteneriate la nivelul lantului de aprovizionare, materiale cu impact mai redus si circularitate, prin campania „Use Better, Use Longer, Use Again” pentru a extinde durata de viata a produselor si reciclabilitatea.

[Environmental Data explicate >](#)

[Cum evaluam sustenabilitatea produselor >](#)

Amprenta de mediu

Amprenta de carbon totala pe durata de viata	321 kg CO2 eq.
Amprenta de carbon a fazei de fabricație [A1–A3]	41 kg CO2 eq.
Amprenta de carbon a fazei de distribuție [A4]	0.7 kg CO2 eq.
Amprenta de carbon a fazei de instalare [A5]	0.1 kg CO2 eq.
Amprenta de carbon a fazei de utilizare [B2, B3, B4, B6]	279 kg CO2 eq.
Amprenta de carbon a fazei de sfârșit de viață [C1–C4]	0.8 kg CO2 eq.
Raport de mediu	Profilul ambiental al produsului

Use Better

Materiale si ambalare

Pachet cu carton reciclabil	Da
Ambalaj fara plastic	Da
Numar SCIP	Eee2fc35-1620-4b70-b1d5-206e9240044e
Directiva RoHS a UE	Conform
Regulamentul REACH	Referința conține SVHC peste prag
Nu contine PVC	Da

Use Longer

Prelungire durata de viata

Reparare	Nu
----------	----

Use Again

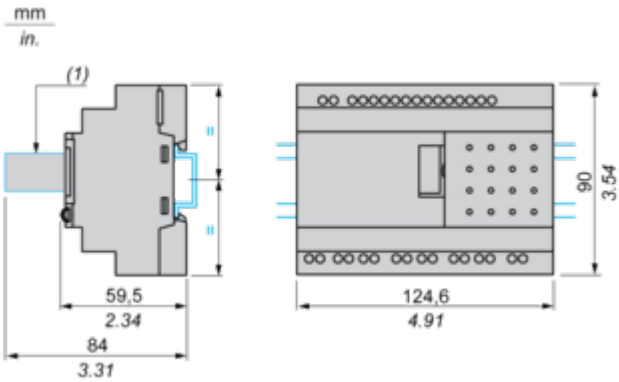
Reambalare si refabricare

Potentialul de reciclabilitate, in %	0
Profil circularitate	Informatii privind sfarsitul duratei de viata
Preluare la sfarsitul duratei de viata	Da
Eticheta WEEE	 În Uniunea Europeana, produsele trebuie reciclate respectand sistemul specific de colectare a deseurilor si nu trebuie sa ajunga in pubelele de colectare a deseurilor menajere.

Dimensions Drawings

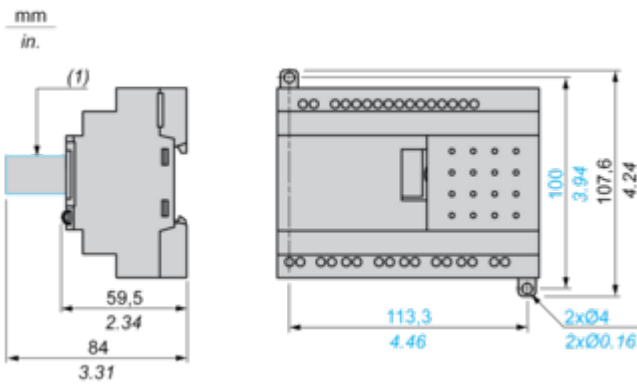
Compact and Modular Smart Relays

Mounting on 35 mm/1.38 in. DIN Rail



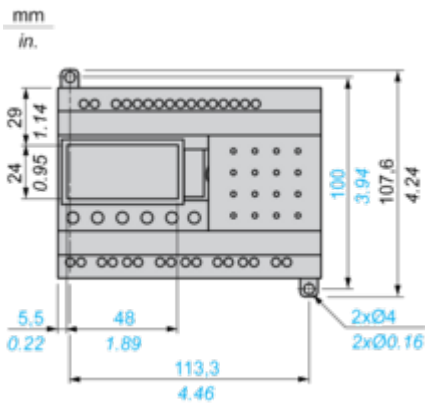
(1) With SR2USB01 or SR2BTC01

Screw Fixing (Retractable Lugs)



(1) With SR2USB01 or SR2BTC01

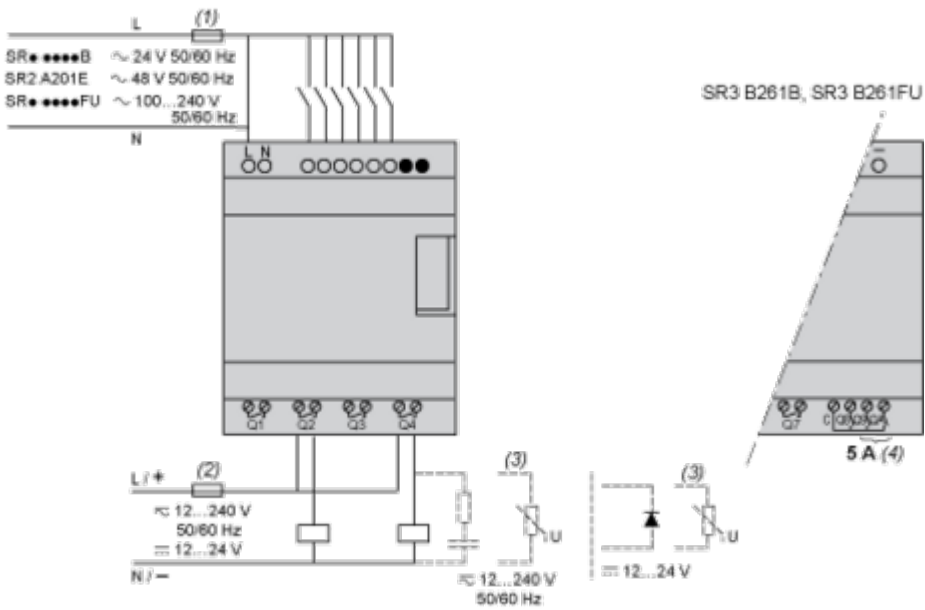
Position of Display



Connections and Schema

Connection of Smart Relays on AC Supply

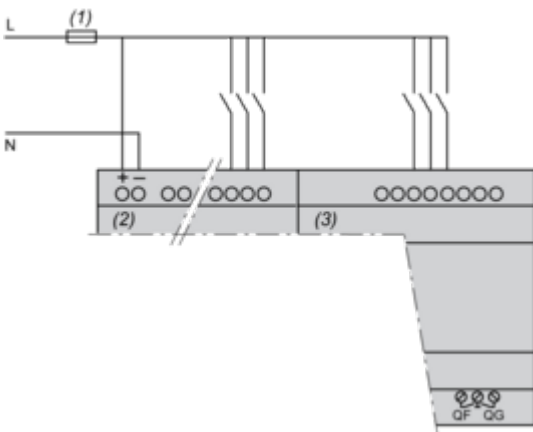
SR••••1B, SR••••1FU



- (1) 1 A quick-blow fuse or circuit-breaker.
- (2) Fuse or circuit-breaker.
- (3) Inductive load.
- (4) Q9 and QA: 5 A (max. current in terminal C: 10 A).

With Discrete I/O Extension Module

SR3B•••B + SR3XT•••B, SR3B•••FU + SR3XT•••FU



- (1) 1 A quick-blow fuse or circuit-breaker.

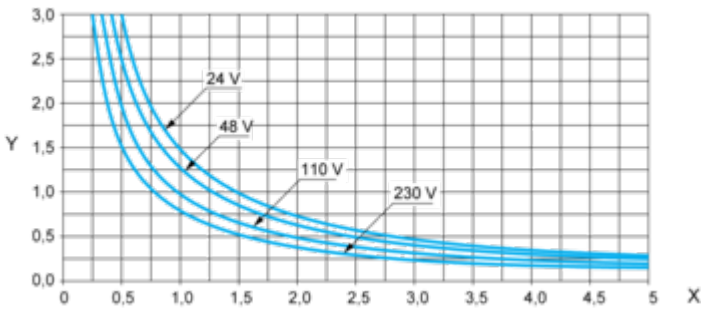
NOTE: QF and QG: 5 A for SR3XT141••

Performance Curves

Compact and Modular Smart Relays

Electrical Durability of Relay Outputs

(in millions of operating cycles, conforming to IEC/EN 60947-5-1)
AC-12 (1)

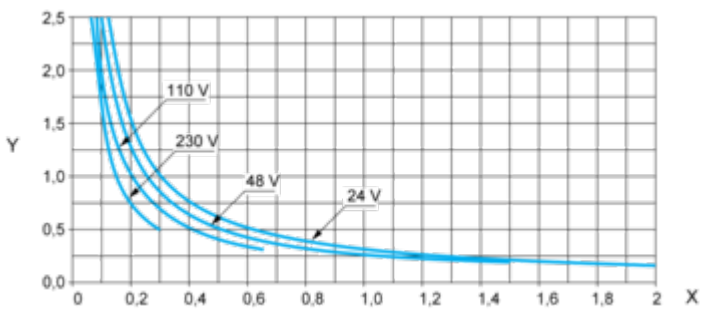


X: Current (A)

Y: Millions of operating cycles

(1) AC-12: switching resistive loads and opto-coupler isolated solid-state loads, $\cos \geq 0.9$.

AC-14 (1)

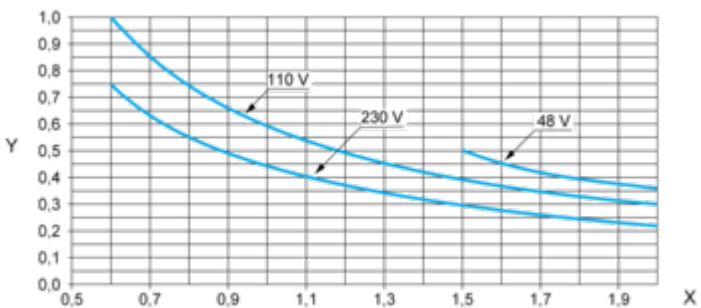


X: Current (A)

Y: Millions of operating cycles

(1) AC-14: switching small electromagnetic loads ≤ 72 VA, make: $\cos = 0.3$, break: $\cos = 0.3$.

AC-15 (1)



X: Current (A)

Y: Millions of operating cycles

(1) AC-15: switching electromagnetic loads ≥ 72 VA, make: $\cos = 0.7$, break: $\cos = 0.4$.

Technical Illustration

Dimensions

