

Fișă tehnică produs

Specificatii



Comutator De Picior Dublu - Ip66 - Cu Capac - Metalic - Albastru - 2 Nc + 2 No

XPEM3100D

Principale

gama de produse	Harmony XPE
Tip produs sau componenta	Comutator de picior
material	Metal
tip comutator de picior	Comutator de picior dublu
nume scurt al dispozitivului	XPEM
echipament furnizat	Cover
mecanism de declansare	Fara mecanism de declansare
operare contacte	1 treapta
tip si compozitie contacte	2 x (1 NC + 1 NO)
culoare	Albastru

Suplimentare

deschidere pozitiva	Cu conformitate cu SR EN 60947-5-1 appendix K
conexiuni - borne	Borna cu clema cu surub, $\leq 1 \times 2.5 \text{ mm}^2$ cu sau fără pini terminali Borna cu clema cu surub, $\leq 2 \times 1.5 \text{ mm}^2$ cu sau fără pini terminali
intrare cablu	2 intrari filetate pentru presetepe de cablu Pg 16
durabilitate mecanica	15000000 cic
[Ie] curent nominal de utilizare	3 A, 240 V, AC-15, A300 0,27 A, 250 V, DC-13, Q300 conformitate cu SR EN 60947-5-1 appendix A
[Ui] tensiune nominala de izolatie	500 V (grad de poluare 3) conformitate cu IEC 60947-1 500 V (grad de poluare 3) conformitate cu NF C 20-040 group C 500 V (grad de poluare 3) conformitate cu VDE 0110 grupa C 300 V conformitate cu UL 60947-1 300 V conformitate cu CSA C22.2 No 15
[Uimp] tensiune de tinere la impuls	6 kV conformitate cu IEC 60947-1
rezistenta maxima pe terminale	25 M Ω conformitate cu IEC 60255-7 categoria 3 25 M Ω conformitate cu NF C 93-050 metoda A
protectie la scurtcircuit	10 A cartuş fuzibil tip gG conformitate cu SR EN 60947-5-1 10 A cartuş fuzibil tip gG conformitate cu VDE 0660-200
putere nominala de functionare in W	10 W DC-13, rata de funcţionare $<60 \text{ cic/mn}$, 5000000 cic, 24 V, factor de sarcină: 0,5 conformitate cu SR EN 60947-5-1 appendix C 4 W DC-13, rata de funcţionare $<60 \text{ cic/mn}$, 5000000 cic, 120 V, factor de sarcină: 0,5 conformitate cu SR EN 60947-5-1 appendix C 7 W DC-13, rata de funcţionare $<60 \text{ cic/mn}$, 5000000 cic, 48 V, factor de sarcină: 0,5 conformitate cu SR EN 60947-5-1 appendix C
Physical characteristics	(11-12)NC B (13-14)NO
greutate produs	5,9 kg

Mediu

standarde	NF E 09-031
certificari produs	FIMKO CSA
tratament protector	TC
temperatura ambientala de functionare	-25...70 °C
temperatura ambietala pentru depozitare	-40...70 °C
rezistenta la vibratii	15 gn (f= 10...500 Hz) conforming to IEC 60068-2-6
rezistenta la socuri	150 gn conformitate cu NF E 09-031 20 gn conformitate cu IEC 60068-2-27
categorie de supratensiune	Class I conforming to IEC 61140 Class I conforming to NF C 20-030
grad de protectie IP	IP66 conforming to SR EN 60529 IP66 conforming to SR EN 60529

Unitati de ambalare

Unitate de masura pentru prima forma de impachetare	PCE
Număr de produse în pachet	1
Inaltime prima forma de impachetare	19,000 cm
Latime prima forma de impachetare	19,500 cm
Lungime prima forma de impachetare	47,000 cm
Greutate colet(Lbs)	7,060 kg
Unitate de masura pentru a doua forma de impachetare	P06
Numar unitati in a doua forma de impachetare	6
Inaltime a doua forma de impachetare	75,000 cm
Latime a doua forma de impachetare	60,000 cm
Lungime a doua forma de impachetare	80,000 cm
Greutate a doua forma de impachetare	55,360 kg

Garanție contractuală

Garantie (in luni)	18
--------------------	----

Schneider Electric isi propune sa atinga nivelul Net Zero pana in 2050 prin parteneriate la nivelul lantului de aprovizionare, materiale cu impact mai redus si circularitate, prin campania „Use Better, Use Longer, Use Again” pentru a extinde durata de viata a produselor si reciclabilitatea.

[Environmental Data explicate >](#)

[Cum evaluam sustenabilitatea produselor >](#)

Amprenta de mediu

Amprenta de carbon totala pe durata de viata	52 kg CO2 eq.
Amprenta de carbon a fazei de fabricație [A1–A3]	47 kg CO2 eq.
Amprenta de carbon a fazei de distribuție [A4]	0.9 kg CO2 eq.
Amprenta de carbon a fazei de instalare [A5]	1 kg CO2 eq.
Amprenta de carbon a fazei de utilizare [B2, B3, B4, B6]	0 kg CO2 eq.
Amprenta de carbon a fazei de sfârșit de viață [C1–C4]	3 kg CO2 eq.
Raport de mediu	Profilul ambiental al produsului

Use Better

Materiale si ambalare

Pachet cu carton reciclabil	Da
Ambalaj fara plastic	Da
Directiva RoHS a UE	Conform
Regulamentul REACH	Referinta nu contine SVHC peste prag

Use Longer

Prelungire durata de viata

Reparare	Nu
----------	----

Use Again

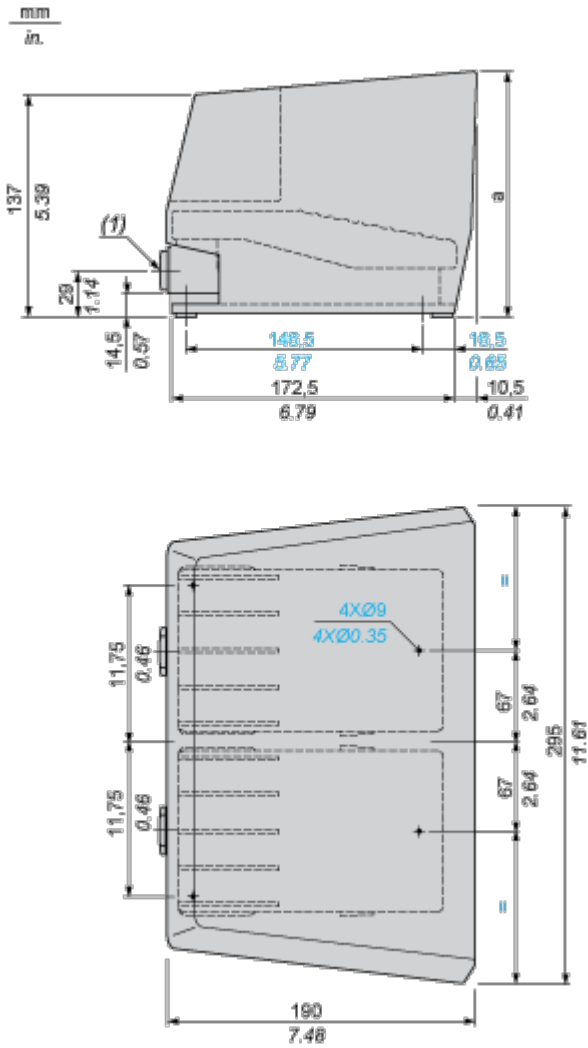
Reambalare si refabricare

Potentialul de reciclabilitate, in %	13
Preluare la sfarsitul duratei de viata	Da
Eticheta WEEE	 În Uniunea Europeana, produsele trebuie reciclate respectand sistemul specific de colectare a deseurilor si nu trebuie sa ajunga in pubelele de colectare a deseurilor menajere.

Dimensions Drawings

Double Pedal Metal Foot Switch with Protective Cover

Dimensions



(1) 2 tapped entries for n° 16 (Pg 16) cable gland. For ISO M20, use adaptor DE9RA620.

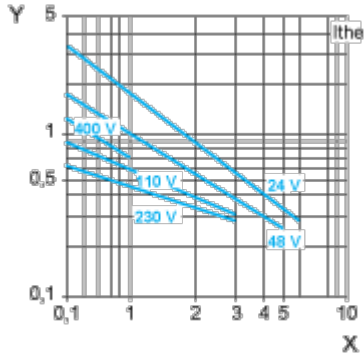
Performance Curves

Electrical Durability of Contacts

AC-15 Utilization Category

Operating rate: 3600 operating cycles/hour. Load factor: 0.5.

Inductive circuit:



X Current in A

Y Millions of operating cycles

DC-13 Utilization Category

Refer to the product characteristic "Operational power in W".

