

# Fișă tehnică produs

Specificatii



## Comutator Voltmetric Cu Came - 3L Si 3L-N - 45° - 12 A - Pentru Ø 22 Mm

K1F027MCH

### Principale

gama de produse	Harmony K
Tip produs sau componenta	Comutator cu came complet
nume componenta	K1
[Ith] curent termic conventional in aer liber	12 A
locul de montare	Fata
mod de fixare	Orificiu Ø 22 mm
tipul capului comutatorului cu came	Cu placă frontală 45 x 45 mm
tip de operator	Negru maner, lungime = 35 mm
blocare cu lacat pentru maner rotativ	Fara
prezentarea legendei	Cu metalic legenda, 0 - L1N - L2N - L3N - L1L2 - L2L3 - L3L1 negru marcaj
functie de comutare cam	Comutator voltmetru
revenire	Fara
Tip de masurare	Intre 3 faze siintre fiecare din cele 3 faze si neutru
pozitie decuplata	Cu pozitie Oprit
pozitii de comutare	Dreapta: 0° - 45° - 90° - 135° Stanga: 0° - 315° - 270° - 225°
grad de protectie IP	IP65conformându-se cuSR EN 60529

### Suplimentare

unghi de comutatie	45 °
[Ui] tensiune nominala de izolatie	690 V (grad de poluare 3) conformitate cu IEC 60947-1
[Ithe] curent termic conventional in incinta	10 A
putere nominala de functionare in W	10500 W AC-21, 500..660 V 3 faze conformitate cu IEC 947-3 1100 W AC-3, 230 V 3 faze conformitate cu IEC 947-3 1500 W AC-23A, 230 V 3 faze conformitate cu IEC 947-3 1500 W AC-3, 400 V 1 fază conformitate cu IEC 947-3 1500 W AC-3, 400 V 3 faze conformitate cu IEC 947-3 1500 W AC-3, 500 V 3 faze conformitate cu IEC 947-3 1500 W AC-3, 690 V 3 faze conformitate cu IEC 947-3 2200 W AC-23A, 400 V 3 faze conformitate cu IEC 947-3 2200 W AC-23A, 500 V 3 faze conformitate cu IEC 947-3 2200 W AC-23A, 690 V 3 faze conformitate cu IEC 947-3 4800 W AC-21, 230 V 3 faze conformitate cu IEC 947-3 600 W AC-3, 230 V 1 fază conformitate cu IEC 947-3 8300 W AC-21, 400 V 3 faze conformitate cu IEC 947-3

<b>curent nominal [Ie]</b>	1,8 A la 690 V AC-3 3 faze conformitate cu IEC 947-3 2,8 A la 500 V AC-3 3 faze conformitate cu IEC 947-3 2,8 A la 690 V AC-23A 3 faze conformitate cu IEC 947-3 3,3 A la 400 V AC-3 3 faze conformitate cu IEC 947-3 3,8 A la 500 V AC-23A 3 faze conformitate cu IEC 947-3 4,6 A la 230 V AC-3 3 faze conformitate cu IEC 947-3 4,8 A la 400 V AC-23A 3 faze conformitate cu IEC 947-3 5,6 A la 230 V AC-23A 3 faze conformitate cu IEC 947-3 1 A la 500 V AC-15 conformitate cu IEC 947-5-1 2 A la 400 V AC-15 conformitate cu IEC 947-5-1 3 A la 230 V AC-15 conformitate cu IEC 947-5-1
<b>durabilitate electrica</b>	1000000 cic AC-15 1000000 cic AC-21 500000 cic AC-23 500000 cic AC-3
<b>viteza maxima de functionare</b>	2,5 cic/mn AC-21 2,5 cic/mn AC-23 2,5 cic/mn AC-3 8,333 cic/mn AC-15
<b>curent de scurtcircuit</b>	10000 A
<b>protectie la scurtcircuit</b>	16 A cartuş fuzibil, tip gG
<b>[Uimp] tensiune de tinere la impuls</b>	4 kV în funcția de izolație 6 kV conformitate cu IEC 947-1
<b>operare contacte</b>	Decuplare lenta
<b>deschidere pozitiva</b>	Cu
<b>conexiune electrica</b>	Terminale captive cu şurub flexibil, capacitate de prindere: 2 x 1,5 mm <sup>2</sup> Terminale captive cu şurub solid, capacitate de prindere: 1 x 2,5 mm <sup>2</sup>
<b>durabilitate mecanica</b>	1000000 cic
<b>CAD latime globala</b>	45 mm
<b>CAD inaltime globala</b>	50 mm
<b>CAD adancime globala</b>	69 mm
<b>greutate produs</b>	0,19 kg

## Mediu

<b>standarde</b>	SR EN 60947-3 pentru circuit de alimentare SR EN 60947-5-1 pentru circuit de comanda CENELEC EN 50013
<b>certificari produs</b>	CSA 240 V 1 CP 1 fază CSA 240 V 3 CP 3 faze 2 -pol(i) UL 240 V 1 CP 3 faze UL 240 V 0,33 CP 1 fază 2 -pol(i)
<b>tratament protector</b>	TC
<b>temperatura ambientala de functionare</b>	-25...55 °C
<b>temperatura ambietala pentru depozitare</b>	-40...70 °C
<b>rezistenta la socuri</b>	30 gn conformitate cu IEC 68-2-27
<b>rezistenta la vibratii</b>	5 gn (f = 10...150 Hz) conformitate cu IEC 68-2-6
<b>categorie de supratensiune</b>	Clasa II conforming to IEC 536 Clasa II conforming to NF C 20-030

## Unitati de ambalare

<b>Unitate de masura pentru prima forma de impachetare</b>	PCE
<b>Număr de produse în pachet</b>	1

Inaltime prima forma de impachetare	6,5 cm
Latime prima forma de impachetare	6,5 cm
Lungime prima forma de impachetare	16,5 cm
Greutate colet(Lbs)	203,0 g
Unitate de masura pentru a doua forma de impachetare	S01
Numar unitati in a doua forma de impachetare	8
Inaltime a doua forma de impachetare	15,0 cm
Latime a doua forma de impachetare	15,0 cm
Lungime a doua forma de impachetare	40,0 cm
Greutate a doua forma de impachetare	1,848 kg

## Garanție contractuală

Garantie (in luni)	18
--------------------	----

Schneider Electric isi propune sa atinga nivelul Net Zero pana in 2050 prin parteneriate la nivelul lantului de aprovizionare, materiale cu impact mai redus si circularitate, prin campania „Use Better, Use Longer, Use Again” pentru a extinde durata de viata a produselor si reciclabilitatea.

[Environmental Data explicate >](#)

[Cum evaluam sustenabilitatea produselor >](#)

### **Amprenta de mediu**

Amprenta de carbon totala pe durata de viata	4 kg CO2 eq.
Amprenta de carbon a fazei de fabricație [A1–A3]	4 kg CO2 eq.
Amprenta de carbon a fazei de distribuție [A4]	0.1 kg CO2 eq.
Amprenta de carbon a fazei de instalare [A5]	0 kg CO2 eq.
Amprenta de carbon a fazei de utilizare [B2, B3, B4, B6]	0 kg CO2 eq.
Amprenta de carbon a fazei de sfârșit de viață [C1–C4]	0.2 kg CO2 eq.
Raport de mediu	<a href="#">Profilul ambiental al produsului</a>

### **Use Better**

#### **Materiale si ambalare**

Pachet cu carton reciclabil	Nu
Ambalaj fara plastic	Nu
Directiva RoHS a UE	<a href="#">Conform</a>
Regulamentul REACH	<a href="#">Referinta nu contine SVHC peste prag</a>

### **Use Longer**

#### **Prelungire durata de viata**

Reparare	Nu
----------	----

### **Use Again**

#### **Reambalare si refabricare**

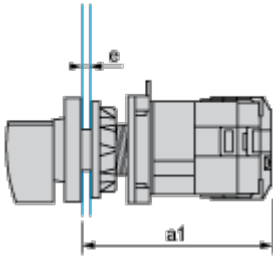
Potentialul de reciclabilitate, in %	39
Profil circularitate	Nu sunt necesare operatii de reciclare speciale
Preluare la sfarsitul duratei de viata	Da
Eticheta WEEE	 În Uniunea Europeana, produsele trebuie reciclate respectand sistemul specific de colectare a deseurilor si nu trebuie sa ajunga in pubelele de colectare a deseurilor menajere.

Dimensions Drawings

Operating Head and Body with Plastic Base

---

Front Mounting by  $\varnothing$  22 mm/0.87 in. Hole



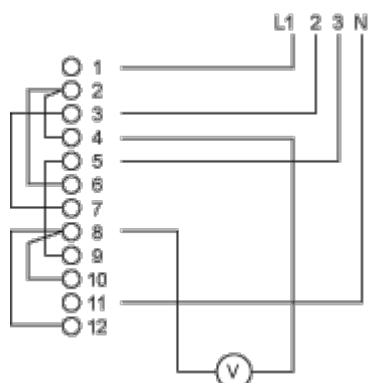
a1 90.5 mm/3.53 in.

e support panel thickness 1 mm to 6 mm./0.039 in. to 0.24 in.

Technical Description

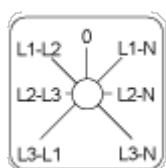
Link Positions (Factory Mounted)

---



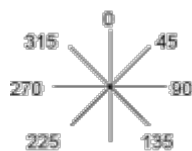
Marking

---



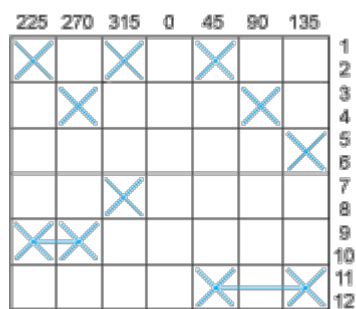
Angular Position of Switch

---



Switching Program

---



**Convention Used for Switching Program Representation**

---



Contact closed



Contact closed in 2 positions and maintained between the 2 positions



Sealed assembly for auto-maintain control

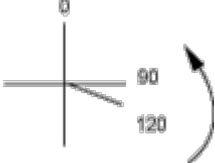


Overlapping contacts



Spring return position: for a switching angle of 90°, spring return is over 30° after the last position (for a maximum of 3 simultaneous contacts).

Example:



Offer Marketing Illustration

Product benefits / Features

---

## Technical Benefits

Harmony K Cam switches

Complete range from  
10 A to 150 A

Configure your own  
cam switch – with  
online configurator

CE, CSA  
certified, CCC  
and UL listed

A cam switch can  
have up to 20  
contact blocks

Multiple mounting  
ways to install on  
panels or machines

Available as complete  
products and  
subassemblies



Offer Marketing Illustration

Product benefits / Features

---

### Features

#### Harmony K Cam switches

-  Modular design combining flexibility and adaptability
-  Wide range of solutions for a majority of industrial applications
-  Simple design for easy installation
-  Wide choice of plastic and metal heads
-  Compatible with standard 16mm and 22mm diameter cutout
-  The most complete Cam Switches range available globally