



MASTERColour CDM MW Eco



MASTERColour MW eco MASTERColour CDM-T MW eco 360W/842 E40

Lămpi ceramice cu descărcare în halogenuri metalice cu bec exterior tubular transparent sau elipsoidal vopsit, personalizate pentru a înlocui și depăși lămpile cu cuarț cu descărcare în halogenuri metalice de pe echipamentul existent.

Warnings and safety

- Pentru utilizare împreună cu echipament de control proiectat pentru lămpi cu vapori de mercur sau de sodiu de înaltă presiune cu ignitor extern
- Este foarte improbabil ca o lampă care se sparge să vă afecteze în vreun fel sănătatea. Dacă o lampă se sparge, aerisiți încăperea timp de 30 de minute și eliminați bucățile de lampă, preferabil cu mănuși. Puneți bucățile de lampă într-o pungă din plastic sigilată și predați punga la unitățile locale de colectare a deșeurilor în vederea reciclării. Nu folosiți un aspirator.
- Durata de repornire la cald poate fi de până la 15 minute; prin urmare, se recomandă ignitoarele T15.

Catalog de date

Informații generale	
Baza elementului de fixare	E40
Poziție de funcționare	P45 [Paralel +/- 45D sau Orizontal (HOR)]
Referință de măsurare a fluxului	Sphere
Durată de viață până la eșec de 50% (nom.)	30.000 ore
Date tehnice lumină	
Cod culoare	842 [CCT of 4200K]
Flux luminos	35.400 lm
Denumirea culorii	Alb rece (CW)
Coordonată cromatică X (nom.)	0,371
Coordonată cromatică Y (nom.)	0,366

Temperatură de culoare corelată (nom.)	4200 K
Randament luminos (nominal) (nom.)	98,06 lm/W
Indice de redare a culorilor (IRC)	88
Lungime arc O (nom.)	11,9 mm
Funcționare și sistem electric	
Consum de curent	361,0 W
Tensiune (nom.)	123 V
Sisteme de comandă și reglarea intensității luminoase	
Cu reglarea intensității luminoase	Nu

MASTERCLOUR CDM MW Eco

Sistem mecanic și carcasă

Finisaj bec	Transparent
Material bec	Sticlă tare
Formă bec	T46
Greutate netă (bucată)	166,000 g

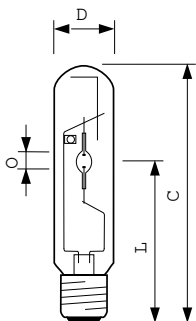
Aprobare și aplica ie

Clasă de eficien ă energetică	F
Con inut de mercur (Hg) (max.)	48 mg
Con inut de mercur (Hg) (nom.)	48,0 mg
Consum de energie kWh/1000 h	361 kWh
Număr de înregistrare EPREL	2070942
Marcaj CE	Da

Date despre produs

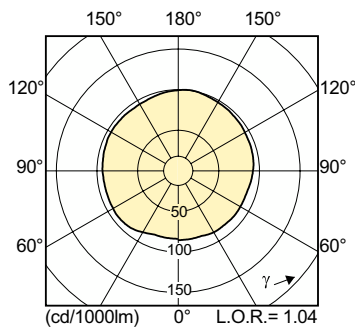
Nume comandă produs	MASTERCLOUR CDM-T MW eco 360W/842 E40
	E40
Numele complet al produsului	MASTERCLOUR MW eco MASTERCLOUR CDM-T MW eco 360W/842 E40
Full EOC	871869664610600
Cod de comandă	64610600
Număr material (12NC)	928070319230
Numărător – Cantitate per pachet	1
EAN/UPC – Produs/Cutie	8718696646106
Numărător SAP – Pachete per exterior	12
EAN/UPC – Cutie	8718696646113

Cote

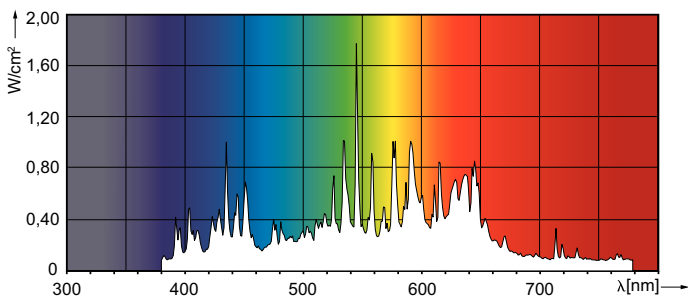


Product	D	O	L	C (max)
MASTERCLOUR CDM-T MW eco 360W/842 E40	47 mm	11,9 mm	161 mm	257 mm

Date fotometrice



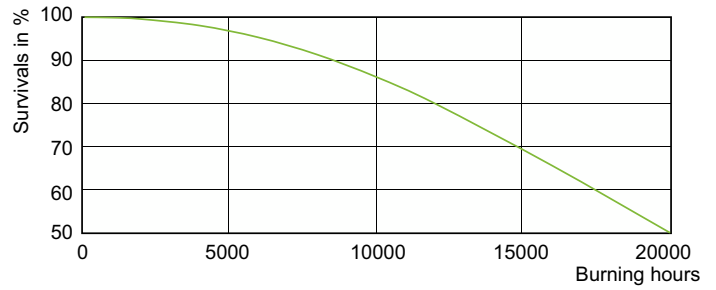
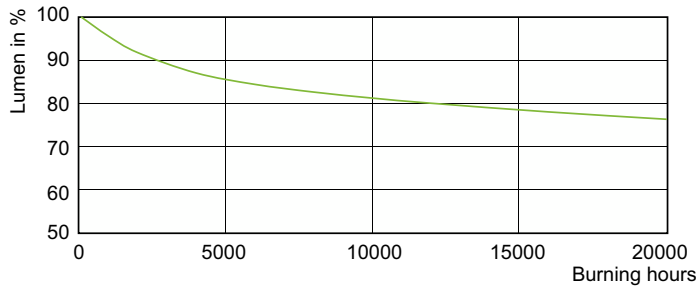
Light Distribution Diagram - MASTERColour CDM-T MW eco 360W/842 E40



Spectral Power Distribution Colour - MASTERColour CDM-T MW eco 360W/842 E40

MASTERColour CDM MW Eco

Durată de viață



Lumen Maintenance Diagram - MASTERColour CDM-T MW eco 360W/842 E40

MASTERColour CDM MW eco /842

