

Fișă tehnică produs

Specificatii



Sedna Design, Intrerupator cu revenire cordon 10A, alb

SDD111122

Principale

Gama	Sedna
Tip produs sau componenta	Intrerupator cu cordon
forma de livrare	Mecanism cu suport de fixare
aplicatie a dispozitivului	Specializied controls
curent nominal	10 A
[Ue] tensiune nominala	250 V
Tip retea electrica	C.a.
frecventa retea electrica	50 Hz
culoare	Alb (RAL 9003)

Suplimentare

tip tehnologie	Electromecanic
montare dispozitiv	Incastrat
mod de fixare	Gheare, domeniul de lucru al deschiderii clesrilor:46...60 mm Suruburi, domeniul de lucru al deschiderii clesrilor:
actuator	Trage cablul
gama de puteri	2300 W
finisare suprafata	Lucios
tratament suprafata	Netratat
Material	Termoplastic stabilizat ABS-UV
tip borne	Borna fara surub
sectiune cablu	1,5...2,5 mm ²
structura cablu	Rigid Torsadat Flexibil
lungime de dezizolare conductor	13 mm
grad de protectie IK	IK02
inaltime	73 mm
latime	73 mm
adancime	45 mm
adancimea partii vizuale	24 mm
greutate produs	0,063 kg
canal vizat	Profesional

Mediu

grad de protectie IP	IP20
marca de conformitate	CE
standarde	SR EN 60669-1

Unitati de ambalare

Unitate de masura pentru prima forma de impachetare	PCE
Număr de produse în pachet	1
Înălțime prima forma de impachetare	5,000 cm
Latime prima forma de impachetare	8,000 cm
Lungime prima forma de impachetare	8,000 cm
Greutate colet(Lbs)	68,000 g
Unitate de masura pentru a doua forma de impachetare	BB1
Numar unitati in a doua forma de impachetare	10
Înălțime a doua forma de impachetare	9,500 cm
Latime a doua forma de impachetare	18,500 cm
Lungime a doua forma de impachetare	27,500 cm
Greutate a doua forma de impachetare	764,000 g
Unitate de masura pentru a treia forma de impachetare	S04
Numar unitati in a treia forma de impachetare	120
Înălțime a treia forma de impachetare	30,000 cm
Latime a treia forma de impachetare	40,000 cm
Lungime a treia forma de impachetare	60,000 cm
Greutate a treia forma de impachetare	9,807 kg

Garanție contractuală

Garantie (in luni)	18
--------------------	----

Schneider Electric isi propune sa atinga nivelul Net Zero pana in 2050 prin parteneriate la nivelul lantului de aprovizionare, materiale cu impact mai redus si circularitate, prin campania „Use Better, Use Longer, Use Again” pentru a extinde durata de viata a produselor si reciclabilitatea.

[Environmental Data explicate >](#)

[Cum evaluam sustenabilitatea produselor >](#)

Amprenta de mediu

Amprenta de carbon totala pe durata de viata	0.6 kg CO2 eq.
Amprenta de carbon a fazei de fabricație [A1–A3]	0.4 kg CO2 eq.
Amprenta de carbon a fazei de distribuție [A4]	0 kg CO2 eq.
Amprenta de carbon a fazei de instalare [A5]	0 kg CO2 eq.
Amprenta de carbon a fazei de utilizare [B2, B3, B4, B6]	0.1 kg CO2 eq.
Amprenta de carbon a fazei de sfârșit de viață [C1–C4]	0.2 kg CO2 eq.
Raport de mediu	Profilul ambiental al produsului

Use Better

Materiale si ambalare

Procentul mediu de continut de plastic reciclat	59 %
Pachet cu carton reciclabil	Da
Ambalaj fara plastic	Nu
Numar SCIP	D3c840d2-b54e-4e8b-a465-c39880495453
Directiva RoHS a UE	Conform
Regulamentul REACH	Referința conține SVHC peste prag

Use Longer

Prelungire durata de viata

Reparare	Nu
----------	----

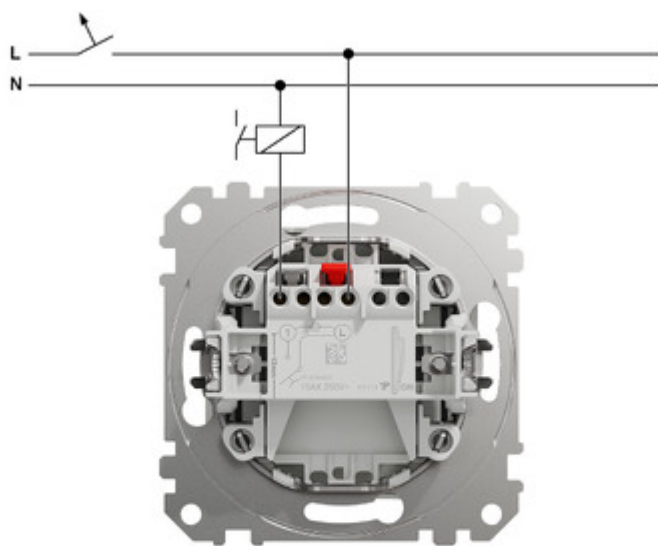
Use Again

Reambalare si refabricare

Potentialul de reciclabilitate, in %	41
Profil circularitate	Nu sunt necesare operatii de reciclare speciale
Preluare la sfarsitul duratei de viata	Da
Eticheta WEEE	 În Uniunea Europeana, produsele trebuie reciclate respectand sistemul specific de colectare a deseurilor si nu trebuie sa ajunga in pubelele de colectare a deseurilor menajere.

Technical Illustration

Wiring diagram



⚠️ ⚠️ DANGER

HAZARD OF ELECTRIC SHOCK, EXPLOSION, OR ARC FLASH
 The product must be installed and connected by a qualified electrician.
 A qualified electrician must demonstrate an in-depth knowledge of:

- Construction of electrical installations in buildings in accordance with IEC 60364
- Additional safety standards, local connection rules, and building regulations
- Standardized tools and measuring equipment

Failure to follow these instructions will result in death or serious injury.

Offer Marketing Illustration

Product benefits / Features

Technical Features

Sedna

Fast and secure wire fixing or releasing making the installation faster with screwless terminals



Switch inserts have "ON" marking helping to install it faster without checking the correct position

Conical shape of wire inlets in terminals guide the wire into the place makes connection easier

The switch type and connection options are clearly visible. The diagram is showing directly which terminal shall be connected

Offer Marketing Illustration

Product benefits / Features

Technical Features Sedna



Offer Marketing Illustration

Product benefits / Features

Technical Features Sedna

