

Fișă tehnică produs

Specificatii



Merten SysM Priza 2P+E+USB A+C 3A obt alb polar

MTN2367-0319

Principale

Gama	Merten
nume produs	System M
Tip produs sau componenta	Priza+incarcator USB

Suplimentare

prezentare dispozitiv	Mechanism with fixing frame and cover plate
montare dispozitiv	Incastrat
numar priza	1
configuratie poli priza	2P + E
standard priza	Schuko
curent nominal	16 A
tip incarcare USB	USB tip A + C
tip conexiune integrata	1 socket-outlet 250 V c.a., curent maxim de sarcina: 16 A 1 USB tip A 5 V c.c., curent maxim de sarcina: 2.4 A 1 USB tip C 5 V c.c., curent maxim de sarcina: 3 A
pozitie papuc pentru legare la pamant	Straight 0° position
mod de fixare	Cu suruburi si cleme
culoare	Alb polar (RAL 9010)
finisare suprafata	Lucios
tratatment de suprafata	Vopsit
tip de ambalaj	Cutie
temperatura ambietala pentru depozitare	-20...60 °C
temperatura ambientala de functionare	-5...40 °C
conexiuni - borne	Borna fara surub
numar terminale	3
numar de cabluri	2
capacitate conexiune de prindere	1.5...2.5 mm ² pentru rigid cablu(ri) 1.5...2.5 mm ² pentru torsadat cablu(ri)
Material	Termoplastic
lungime de dezizolare conductor	11 mm
inaltime	71 mm
latime	71 mm
adancime	44 mm

adancime de montaj	32 mm
greutate produs	0,092 kg
standarde	IEC 60884-1 IEC 62368-1 SS 428 08 34 SFS 5610 IEC/EN 61558-2
certificari produs	KEMA-KEUR FIMKO SEMKO VDE NEMKO OVE
directive	2004/108/EC - compatibilitate electromagnetica 2006/95/EC - directiva de joasa tensiune
grad de protectie IK	IK04
grad de protectie IP	IP20
Aesthetic dimension	55 x 55 mm

Unitati de ambalare

Unitate de masura pentru prima forma de impachetare	PCE
Numar de produse in pachet	1
Inaltime prima forma de impachetare	6,800 cm
Latime prima forma de impachetare	7,700 cm
Lungime prima forma de impachetare	7,800 cm
Greutate colet(Lbs)	126,000 g
Unitate de masura pentru a doua forma de impachetare	CAR
Numar unitati in a doua forma de impachetare	80
Inaltime a doua forma de impachetare	30,700 cm
Latime a doua forma de impachetare	33,800 cm
Lungime a doua forma de impachetare	40,300 cm
Greutate a doua forma de impachetare	10,484 kg

Garantie contractuală


Garantie (in luni)	18
--------------------	----

Schneider Electric isi propune sa atinga nivelul Net Zero pana in 2050 prin parteneriate la nivelul lantului de aprovizionare, materiale cu impact mai redus si circularitate, prin campania „Use Better, Use Longer, Use Again” pentru a extinde durata de viata a produselor si reciclabilitatea.


[Environmental Data explicate >](#)

[Cum evaluam sustenabilitatea produselor >](#)



Use Better

 Materiale si ambalare	
Pachet cu carton reciclabil	Nu
Ambalaj fara plastic	Nu
Numar SCIP	877db2a3-bca0-49d1-8140-447880b153d6
Directiva RoHS a UE	Conform Prin Scutire
Regulamentul REACH	Referinta contine SVHC peste prag

Use Longer

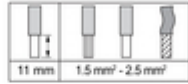
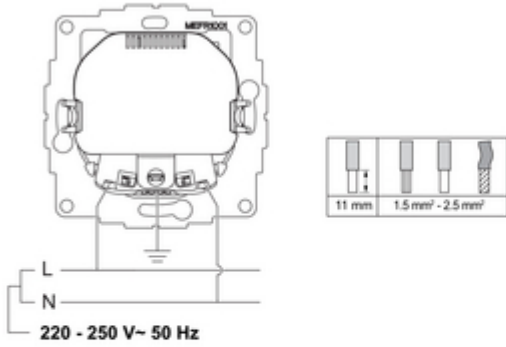
 Prelungire durata de viata	
Reparare	Nu

Use Again

 Reambalare si refabricare	
Profil circularitate	Nu sunt necesare operatii de reciclare speciale
Preluare la sfarsitul duratei de viata	Da
Eticheta WEEE	 În Uniunea Europeana, produsele trebuie reciclate respectand sistemul specific de colectare a deseurilor si nu trebuie sa ajunga in pubelele de colectare a deseurilor menajere.

Technical Illustration

Wiring diagram



⚠ ⚠ DANGER

HAZARD OF ELECTRIC SHOCK, EXPLOSION OR ARC FLASH

The product must be installed and connected by a qualified electrician.
A qualified electrician must demonstrate an in-depth knowledge of:

- Construction of electrical installations in buildings in accordance with IEC 60364
- Additional safety standards, local connection rules, and building regulations
- Standardized tools and measuring equipment

Failure to follow these instructions will result in death or serious injury.