

Fișă tehnică produs

Specificatii



Module TM3, Tranzistor 16 iesiri Pnp He10

TM3DQ16TK

Principale

gama de produse	Modicon TM3
Tip produs sau componenta	Modul de iesire discret
Compatibilitate gama	Modicon M241 Modicon M251 Modicon M221 Modicon M262
aplicatie a dispozitivului	Industrial application
numar iesire discreta	16
logica de iesire discreta	Logica pozitiva (sursa)
tensiune ieșire discretă	24 V c.c. pentru tranzistor

Suplimentare

număr ieșire discretă	16 tranzistor
curent ieșire discretă	100 mA ieșire pe tranzistor
timp de raspuns la iesire	450 μs maximum (turn on) 450 μs maximum (turn off)
curent de fuga maxim	0,1 mA
cadere de tensiune maxima	<0,4 V
fiabilitatea datelor despre securitate	MTBF = 58 years 40 °C
tip sursa de energie	Electronic powered by internal bus
consum de curent tipic	5 mA la 5 V c.c. 0 mA la 24 V c.c. 20 mA la 5 V c.c. 10 mA la 24 V c.c.
conexiune electrica	conector HE-10 pentru ieșiri
distanța maxima cablu între dispozitive	Cablu neecranat <5 m pentru ieșire pe tranzistor
izolatie între canale și magistrala	500 V c.a.
semnalizare locala	1 LED per canal (verde) for output status
culoare carcasa	Gri
suport de montare	Top hat type TH35-15 sina conformitate cu IEC 60715 Top hat type TH35-7.5 sina conformitate cu IEC 60715 placă sau panou cu kit de fixare
inaltime	90 mm
latime	21,4 mm
adancime	81,3 mm
greutate produs	0,72 kg

Mediu

grad de protectie IP	IP20
tratament protector	None
marcaj	CE
certificari produs	UE CULus UKCA RCM EAC CULus HazLoc
standarde	IEC 61131-2
temperatura ambientala de utilizare	-10...35 °C (instalare verticală) -10...55 °C (instalare orizontală)
temperatura de depozitare	-25...70 °C
umiditate relativa	10...95 % fără condens în timpul funcționării 10...95 % fără condens pentru depozitare
altitudinea de functionare	0...2000 m
Grad de poluare	2
rezistenta la vibratii	3.5 mm (f = 5...8,4 Hz) on DIN rail 3 gn (f = 8,4...150 Hz) on DIN rail 3.5 mm (f = 5...8,4 Hz) on panel mounting 3 gn (f = 8,4...150 Hz) on panel mounting
rezistenta la socuri	15 gn pentru 11 ms

Unitati de ambalare

Unitate de masura pentru prima forma de impachetare	PCE
Număr de produse în pachet	1
Inaltime prima forma de impachetare	7,5 cm
Latime prima forma de impachetare	12,5 cm
Lungime prima forma de impachetare	10,5 cm
Greutate colet(Lbs)	175,0 g
Unitate de masura pentru a doua forma de impachetare	S04
Numar unitati in a doua forma de impachetare	42
Inaltime a doua forma de impachetare	30 cm
Latime a doua forma de impachetare	40 cm
Lungime a doua forma de impachetare	60 cm
Greutate a doua forma de impachetare	8,628 kg
Unitate de masura pentru a treia forma de impachetare	P12
Numar unitati in a treia forma de impachetare	504
Inaltime a treia forma de impachetare	75 cm
Latime a treia forma de impachetare	120 cm
Lungime a treia forma de impachetare	80 cm
Greutate a treia forma de impachetare	116 kg

Garanție contractuală

Garantie (in luni)

18

Schneider Electric isi propune sa atinga nivelul Net Zero pana in 2050 prin parteneriate la nivelul lantului de aprovizionare, materiale cu impact mai redus si circularitate, prin campania „Use Better, Use Longer, Use Again” pentru a extinde durata de viata a produselor si reciclabilitatea.

[Environmental Data explicate >](#)

[Cum evaluam sustenabilitatea produselor >](#)

Amprenta de mediu

Amprenta de carbon totala pe durata de viata	61 kg CO2 eq.
Amprenta de carbon a fazei de fabricație [A1–A3]	39 kg CO2 eq.
Amprenta de carbon a fazei de distribuție [A4]	0.1 kg CO2 eq.
Amprenta de carbon a fazei de instalare [A5]	0 kg CO2 eq.
Amprenta de carbon a fazei de utilizare [B2, B3, B4, B6]	21 kg CO2 eq.
Amprenta de carbon a fazei de sfârșit de viață [C1–C4]	1 kg CO2 eq.
Raport de mediu	Profilul ambiental al produsului

Use Better

Materiale si ambalare

Pachet cu carton reciclabil	Da
Ambalaj fara plastic	Da
Numar SCIP	7cc01735-94b8-432b-9a81-f9da4dd7709d
Directiva RoHS a UE	Conform
Regulamentul REACH	Referința conține SVHC peste prag
Nu contine PVC	Da

Use Longer

Prelungire durata de viata

Reparare	Nu
----------	----

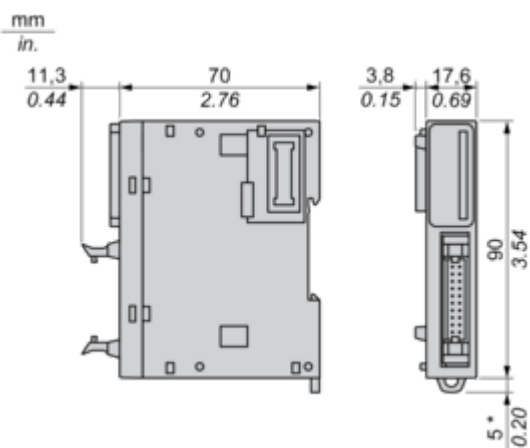
Use Again

Reambalare si refabricare

Potentialul de reciclabilitate, in %	3
Profil circularitate	Informatii privind sfarsitul duratei de viata
Preluare la sfarsitul duratei de viata	Da
Eticheta WEEE	 În Uniunea Europeana, produsele trebuie reciclate respectand sistemul specific de colectare a deseurilor si nu trebuie sa ajunga in pubelele de colectare a deseurilor menajere.

Dimensions Drawings

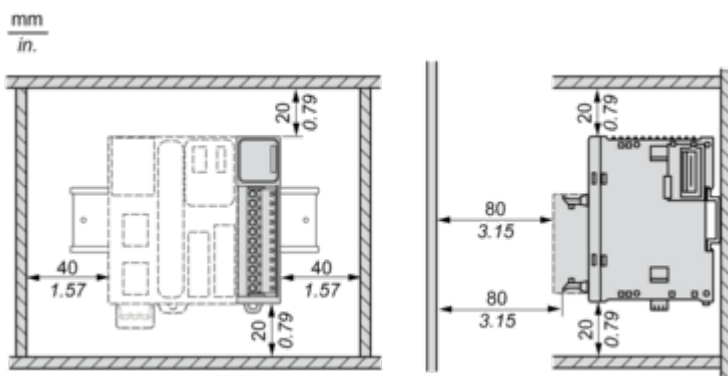
Dimensions



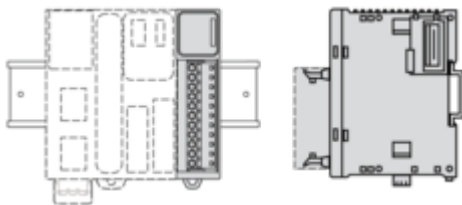
(*) 8.5 mm/0.33 in. when the clamp is pulled out.

Mounting and Clearance

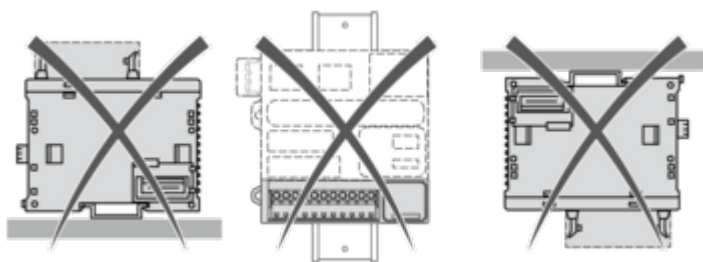
Spacing Requirements



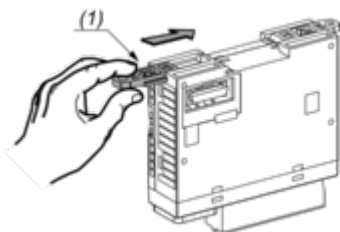
Mounting on a Rail



Incorrect Mounting

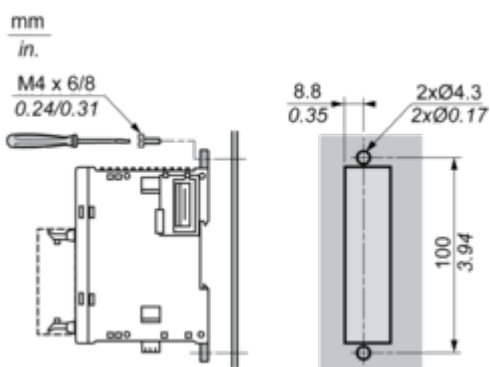


Mounting on a Panel Surface



(1) Install a mounting strip

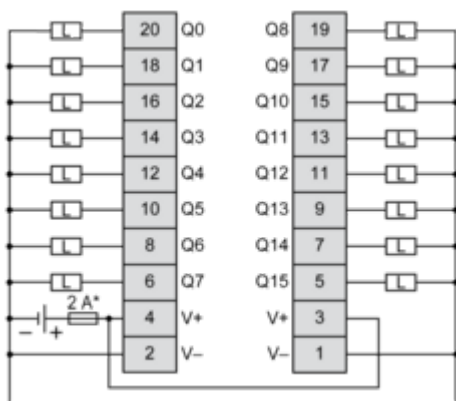
Mounting Hole Layout



Connections and Schema

Digital Transistor Output Module (16-channel, Source)

Wiring Diagram



(*) Type T Fuse