



# HF-Performer Intelligent pentru surse de iluminat TL5 HE/HO

## HF-Pi 2 28/35/49/54 TL5 220-240V

HF-Performer Intelligent pentru lămpi Master și ECO TL5 HE/HO, TL-D și PL-L. HF-Performer Intelligent dispune de recunoașterea automată a lămpii conectate și își poate ajusta independent parametrii de operare la lampa respectivă, cu exactitate. Acest lucru duce la un avantaj major, în special pentru lămpile T5, deoarece înseamnă că lămpile TL5 HE și HO cu aceeași lungime pot fi permutate. Având la dispoziție o gamă de șapte balasturi, clientul poate gestiona eficient orice combinație posibilă de lămpi Master TL5 și Eco, TL-D și PL-L. Balastul este conceput în principal pentru întrebuințările de interior. Pentru întrebuințările de exterior, aparatul de iluminat trebuie să fie de cel puțin în clasa I și suficient de protejat împotriva apei și prafului. Instalarea trebuie să fie, de asemenea, protejată împotriva curentului de trăsnet sau să aibă orice altă protecție electrică necesară, după cum este cazul pentru astfel de instalații și aplicații tipice.

### Catalog de date

Funcționare și sistem electric	
Tensiune de intrare	De la 220 până la 240 V
Frecvență la linie	50 to 60 Hz
Frecvență de intrare	De la 50 până la 60 Hz
Curent de scurgere la pământ (max.)	0,5 mA
Lățime curent de pornire	0,35 ms
Vârf curent de pornire (max.)	31 A

Număr de produse pe MCB (16 A tip B) (nom.)	12
<b>Cablaj</b>	
Tip conector borne de intrare	Inserie
Tip conector borne de ieșire	Inserie

## HF-Performer Intelligent pentru surse de iluminat TL5 HE/HO

Temperatură	
Durată de via a T-case (nom.)	75 °C
Maximum T-case (max.)	75 °C

Sistem mecanic și carcasă	
Carcasă	L360x30x22
Cod protec ie împotriva infiltrărilor	IP20 [Protejat împotriva contactului cu mâna]
Greutate netă (bucată)	0,305 kg

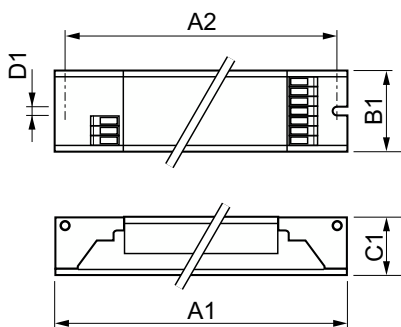
Aprobare și aplica ie	
Indice de eficien ă energetică	A2 BAT
Standard de siguran ă	IEC 61347-2-3
Standard de mediu	ISO 14001
Mărci de omologare	Marcaj CE Certificat ENEC Certificat VDE-EMV

Marcaj CE	Da
Interval temperatură ambientală	De la -25 °C până la 50 °C

Date despre produs	
Nume comandă produs	HF-Pi 2 28/35/49/54 TL5 EII 220-240V
Numele complet al produsului	HF-Pi 2 28/35/49/54 TL5 220-240V
Full EOC	871150091502330
Cod de comandă	91502330
Număr material (12NC)	913700624366
Numărător – Cantitate per pachet	1
EAN/UPC – Produs/Cutie	8711500915023
Numărător SAP – Pachete per exterior	12
EAN/UPC – Cutie	8711500915030

### Cote



Product	D1	C1	A1	A2	B1
HF-Pi 2 28/35/49/54 TL5 EII 220-240V	4,2 mm	22 mm	360 mm	350 mm	30 mm

