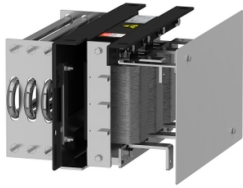


Fișă tehnică produs

Specificatii



Filtru iesire dv/dt pentru variator de viteza, IP00

VW3A5306

Principale

Tip produs sau componenta	Dv/dt filter
Compatibilitate gama	Altivar Process ATV900 Easy Altivar 610 Altivar Process ATV600 Altivar Machine ATV340
aplicatie specifica produsului	Filtru de iesire
[In] curent nominal	180 A
compatibilitate produs	ATV630 variable speed drive wall mount - 30 kW, 200...240 V ATV630 variable speed drive wall mount - 37 kW, 200...240 V ATV630 variable speed drive wall mount - 45 kW, 200...240 V ATV630 variable speed drive wall mount - 55 kW, 380...480 V ATV630 variable speed drive wall mount - 75 kW, 380...480 V ATV630 variable speed drive wall mount - 90 kW, 380...480 V ATV650 variable speed drive wall mount - 55 kW, 380...480 V ATV650 variable speed drive wall mount - 75 kW, 380...480 V ATV650 variable speed drive wall mount - 90 kW, 380...480 V ATV610 variable speed drive - 55 kW, 380...415 V ATV610 variable speed drive - 75 kW, 380...415 V ATV610 variable speed drive - 90 kW, 380...415 V ATV930 variable speed drive wall mount - 30 kW, 200...240 V ATV930 variable speed drive wall mount - 37 kW, 200...240 V ATV930 variable speed drive wall mount - 45 kW, 200...240 V ATV930 variable speed drive wall mount - 55 kW, 380...480 V ATV930 variable speed drive wall mount - 75 kW, 380...480 V ATV930 variable speed drive wall mount - 90 kW, 380...480 V ATV950 variable speed drive wall mount - 55 kW, 380...480 V ATV950 variable speed drive wall mount - 75 kW, 380...480 V ATV950 variable speed drive wall mount - 90 kW, 380...480 V
cantitate Incorporata	1
conexiune electrica	Copper bar M10, capacitate conexiune: 120 mm ² / AWG 4/0

Suplimentare

lungimea maxima a cablului motorului	500 m cablu neecranat 300 m cablu ecranat
dv/dt	3000 V/μs maxim la 200...240 V 3000 V/μs maxim la 380...480 V
pierderi termice	176 W la 4 kHz
maximum drive output frequency	100 Hz
temperatura ambientala de utilizare	-10...50 °C (fără declasarea curentului) 50...60 °C (cu diminuarea curentului cu 1.5% par °C)
altitudinea de functionare	0...1000 m fără declasarea curentului 1000...4000 m cu declasarea curentului cu 1 % pe 100 m
latime	380 mm
inaltime	350 mm
adancime	235 mm

greutate produs	22 kg
-----------------	-------

Mediu

grad de protectie IP	IP00
----------------------	------

temperatura ambietala pentru depozitare	-40...70 °C
---	-------------

Unitati de ambalare

Unitate de masura pentru prima forma de impachetare	PCE
---	-----

Număr de produse în pachet	1
----------------------------	---

Inaltime prima forma de impachetare	37,700 cm
-------------------------------------	-----------

Latime prima forma de impachetare	39,800 cm
-----------------------------------	-----------

Lungime prima forma de impachetare	44,500 cm
------------------------------------	-----------

Greutate colet(Lbs)	29,400 kg
---------------------	-----------

Unitate de masura pentru a doua forma de impachetare	P06
--	-----

Numar unitati in a doua forma de impachetare	4
--	---

Inaltime a doua forma de impachetare	95,000 cm
--------------------------------------	-----------

Latime a doua forma de impachetare	60,000 cm
------------------------------------	-----------

Lungime a doua forma de impachetare	80,000 cm
-------------------------------------	-----------

Greutate a doua forma de impachetare	127,000 kg
--------------------------------------	------------

Garanție contractuală

Garantie (in luni)	18
--------------------	----

Environmental Data

Schneider Electric își propune să atingă nivelul Net Zero până în 2050 prin parteneriate la nivelul lanțului de aprovizionare, materiale cu impact mai redus și circularitate, prin campania „Use Better, Use Longer, Use Again” pentru a extinde durata de viață a produselor și reciclabilitatea.

[Environmental Data explicate >](#)

[Cum evaluăm sustenabilitatea produselor >](#)


Use Better

 Materiale și ambalare	
Pachet cu carton reciclabil	Nu
Ambalaj fără plastic	Nu
Directiva RoHS a UE	Conform
Regulamentul REACH	Referința nu conține SVHC peste prag

Use Longer

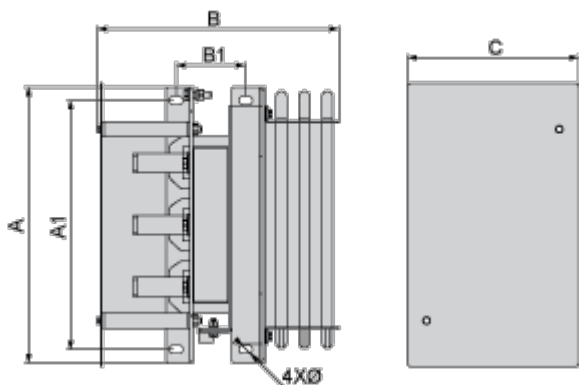
 Prelungire durata de viață	
Reparare	Nu

Use Again

 Reambalare și refabricare	
Preluare la sfârșitul duratei de viață	Da

Dimensions Drawings

Dimensions



Dimensions in mm

A	B	C	A1	B1	Ø
380	325	235	325	91	11

Dimensions in in.

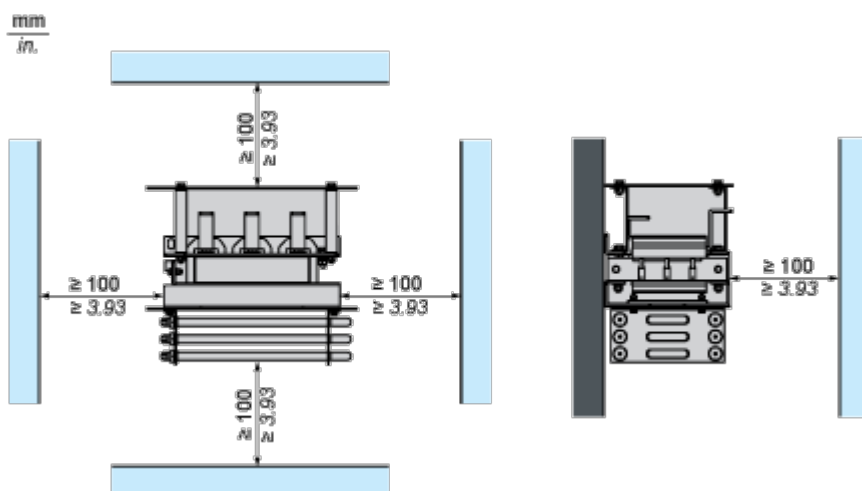
A	B	C	A1	B1	Ø
15	12.8	9.3	12.8	3.6	0.43

Mounting and Clearance

Mounting and Clearance

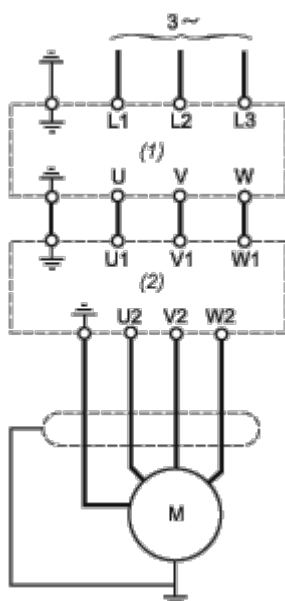


(1) Filter



Connections and Schema

Recommended Schema



- (1) Drive
- (2) Filter