

# Fișă tehnică produs

Specificatii



## Star delta starter, TeSys Deca, 3x3P(3NO), 18A, 24V AC coil, screw clamp terminal

LC3D18AB7

### Principale

Gama	TeSys TeSys Deca
nume produs	TeSys Deca
Tip produs sau componenta	Star delta starter
nume scurt al dispozitivului	LC3D
aplicatie contactor	Comanda motor
categorie de utilizare	AC-3
prezentare dispozitiv	Pre-cablat
descrierea polilor	3 x 3P
power pole contact composition	3 x 3 NO
[Ue] tensiune nominala de functionare	Circuit de alimentare <= 690 V c.a. 25...400 Hz
[Ie] curent nominal de utilizare	18 A (at <60 °C) at <= 440 V c.a. AC-3 for circuit de alimentare
putere motor kW	11 kW la 220/230 V c.a. 50/60 Hz 22 kW la 415 V c.a. 50/60 Hz 22 kW la 440 V c.a. 50/60 Hz 18,5 kW la 380/400 V c.a. 50/60 Hz
tipul circuitului de comanda	C.a. la 50/60 Hz
[Uc] tensiune circuit de comanda	24 V c.a. 50/60 Hz
contacte auxiliare disponibile pe fiecare contactor	1 NC pentru KM1 star contactor
[Uimp] tensiune de tinere la impuls	6 kV conformitate cu SR EN 60947
categorie de supratensiune	III
[Ui] tensiune nominala de izolatie	Circuit de alimentare 690 V conformitate cu IEC 60947-4-1 Circuit de alimentare 600 V CSA certificat Circuit de alimentare 600 V UL certificat Circuit de semnalizare 690 V conformitate cu IEC 60947-1 Circuit de semnalizare 600 V CSA certificat Circuit de semnalizare 600 V UL certificat
durabilitate electrica	1,65 Mcycles 18 A AC-3 la Ue <= 440 V
capac de siguranta	Capac de protectie
tip de blocare	Mecanic
suport de montare	Placa
standarde	SR EN 60947-5-1 EN 60947-5-1 UL 60947-1 CSA C22.2 No 15 IEC 60947-4-1 SR EN 60947-4-1 IEC 60335-1

certificari produs	BV
	CSA
	RINA
	GOST
	UL
	GL
	LROS (Lloyds register of shipping)
	DNV
	CCC

## Suplimentare

conexiuni - borne	Circuit de comanda: borne cu surub 1 1...4 mm <sup>2</sup> - cable stiffness: flexibil fara terminale de cablu
	Circuit de comanda: borne cu surub 2 1...4 mm <sup>2</sup> - cable stiffness: flexibil fara terminale de cablu
	Circuit de comanda: borne cu surub 1 1...4 mm <sup>2</sup> - cable stiffness: flexibil cu pini
	Circuit de comanda: borne cu surub 2 1...2,5 mm <sup>2</sup> - cable stiffness: flexibil cu pini
	Circuit de comanda: borne cu surub 1 1...4 mm <sup>2</sup> - cable stiffness: solid fara terminale de cablu
	Circuit de comanda: borne cu surub 2 1...4 mm <sup>2</sup> - cable stiffness: solid fara terminale de cablu
	Circuit de alimentare: borne cu surub 1 1,5...6 mm <sup>2</sup> - cable stiffness: flexibil fara terminale de cablu
	Circuit de alimentare: borne cu surub 2 1,5...6 mm <sup>2</sup> - cable stiffness: flexibil fara terminale de cablu
	Circuit de alimentare: borne cu surub 1 1...6 mm <sup>2</sup> - cable stiffness: flexibil cu pini
	Circuit de alimentare: borne cu surub 2 1...4 mm <sup>2</sup> - cable stiffness: flexibil cu pini
	Circuit de alimentare: borne cu surub 1 1,5...6 mm <sup>2</sup> - cable stiffness: solid fara terminale de cablu
	Circuit de alimentare: borne cu surub 2 1,5...6 mm <sup>2</sup> - cable stiffness: solid fara terminale de cablu
cuplu de strangere	Circuit de alimentare 1,7 N.m - pornit borne cu surub - cu șurubelnița plat Ø 6 mm
	Circuit de alimentare 1,7 N.m - pornit borne cu surub - cu șurubelnița Philips Nr. 2
	Circuit de comanda 1,7 N.m - pornit borne cu surub - cu șurubelnița plat Ø 6 mm
	Circuit de comanda 1,7 N.m - pornit borne cu surub - cu șurubelnița Philips Nr. 2
	Circuit de alimentare 1,7 N.m - pornit borne cu surub - cu șurubelnița pozidriv No 2
Circuit de comanda 1,7 N.m - pornit borne cu surub - cu șurubelnița pozidriv No 2	
viteza maxima de functionare	30 cic/h la <60 °C
ora de pornire	30 s
tehnologie bobine	Fără modul de deparazitare inclus
limite de tensiune circuit de comanda	Eliminare: 0,3...0,6 Uc at 50/60 Hz (at <60 °C) Operațional: 0,8...1,1 Uc at 50 Hz (at <60 °C) Operațional: 0,85...1,1 Uc at 60 Hz (at <60 °C)
consum de energie conectare in VA	70 VA 60 Hz cos phi 0,75 (at 20 °C) 70 VA 50 Hz cos phi 0,75 (at 20 °C)
consum de energie mentinere in VA	7,5 VA 60 Hz cos phi 0,3 (at 20 °C) 7 VA 50 Hz cos phi 0,3 (at 20 °C)
disipare de caldura	2...3 W la 50/60 Hz
tip contacte auxiliare	Cuplare mecanică conformitate cu SR EN 60947-5-1 3 x 1 NO + 1 NC Contact în oglindă conformitate cu IEC 60947-4-1 3 x 1 NC
afisare frecventa circuit	25...400 Hz
curentul minim de comutare	5 mA for circuit de semnalizare
minimum switching voltage	17 V pentru circuit de semnalizare
timpul de nesuprapunere	1,5 ms la întreruperea alimentării între contactele NO și NC 1,5 ms la energizare între contactele NO și NC
latime	144 mm
inaltime	124 mm
adancime	143 mm
greutate produs	1,73 kg

## Mediu

rezistenta de izolatie	> 10 MΩ for circuit de semnalizare
grad de protectie IP	IP20 parte frontala conformitate cu SR EN 60529
incercare climatică	conformitate cu IACS E10 conformitate cu IEC 60947-1 Annex Q category D
tratament protector	TH conformitate cu IEC 60068-2-30
Grad de poluare	3
temperatura ambietala pentru depozitare	-60...80 °C
temperatura ambientala de utilizare	-40...70 °C la Uc
altitudinea de functionare	3000 m fără declarare
rezistenta la foc	850 °C conformitate cu IEC 60695-2-1
Intarziere flacara	V1 conformitate cu UL 94
rezistenta mecanica	Vibrații contactor deschis: 2 Gn, 5...300 Hz Vibrații contactor închis: 4 Gn, 5...300 Hz Șocuri contactor deschis: 10 Gn pentru 11 ms Șocuri contactor închis: 15 Gn pentru 11 ms

## Unitati de ambalare

Unitate de masura pentru prima forma de impachetare	PCE
Număr de produse în pachet	1
Inaltime prima forma de impachetare	17,500 cm
Latime prima forma de impachetare	16,000 cm
Lungime prima forma de impachetare	23,000 cm
Greutate colet(Lbs)	1,764 kg
Unitate de masura pentru a doua forma de impachetare	P06
Numar unitati in a doua forma de impachetare	27
Inaltime a doua forma de impachetare	75,000 cm
Latime a doua forma de impachetare	60,000 cm
Lungime a doua forma de impachetare	80,000 cm
Greutate a doua forma de impachetare	60,500 kg

## Garanție contractuală

Garantie (in luni)	18
--------------------	----

Schneider Electric isi propune sa atinga nivelul Net Zero pana in 2050 prin parteneriate la nivelul lantului de aprovizionare, materiale cu impact mai redus si circularitate, prin campania „Use Better, Use Longer, Use Again” pentru a extinde durata de viata a produselor si reciclabilitatea.

[Environmental Data explicate >](#)

[Cum evaluam sustenabilitatea produselor >](#)

### **Amprenta de mediu**

Amprenta de carbon totala pe durata de viata	82 kg CO2 eq.
Amprenta de carbon a fazei de fabricație [A1–A3]	7 kg CO2 eq.
Amprenta de carbon a fazei de distribuție [A4]	0.8 kg CO2 eq.
Amprenta de carbon a fazei de instalare [A5]	0.3 kg CO2 eq.
Amprenta de carbon a fazei de utilizare [B2, B3, B4, B6]	73 kg CO2 eq.
Raport de mediu	<a href="#">Profilul ambiental al produsului</a>

### **Use Better**

#### **Materiale si ambalare**

Pachet cu carton reciclabil	Da
Ambalaj fara plastic	Da
Directiva RoHS a UE	<a href="#">Conform</a>
Regulamentul REACH	<a href="#">Referința nu conține SVHC peste prag</a>
Nu contine PVC	Da

### **Use Longer**

#### **Prelungire durata de viata**

Reparare	Nu
----------	----

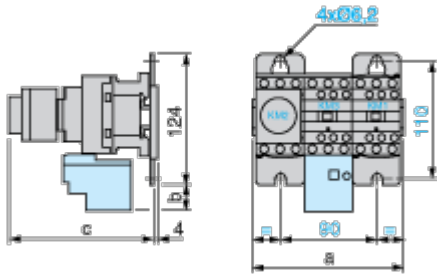
### **Use Again**

#### **Reambalare si refabricare**

Potentialul de reciclabilitate, in %	66
Profil circularitate	<a href="#">Informatii privind sfarsitul duratei de viata</a>
Preluare la sfarsitul duratei de viata	No
Eticheta WEEE	 În Uniunea Europeana, produsele trebuie reciclate respectand sistemul specific de colectare a deseurilor si nu trebuie sa ajunga in pubelele de colectare a deseurilor menajere.

Dimensions Drawings

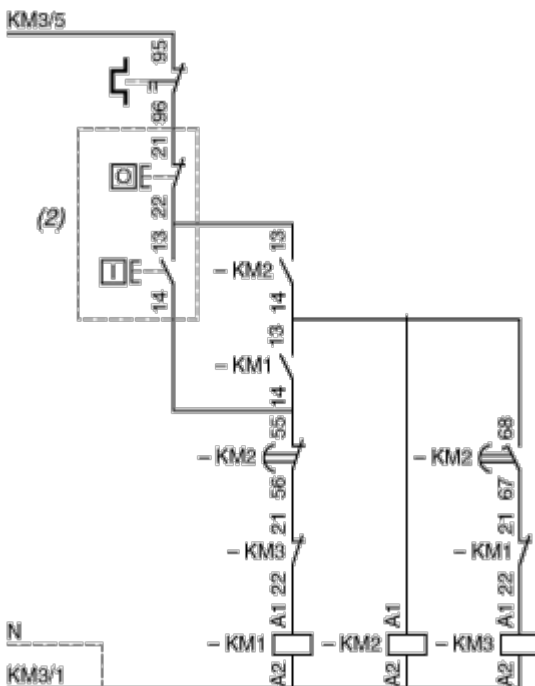
Dimensions



LC3		D09A	D12A	D18A	D32A
<b>a</b>		143	143	144	165
<b>b</b>		26.5	26.5	26.5	32.5
<b>c</b>	with LAD S	139	139	139	145
	with LAD S and sealing cover	143	143	143	149

Connections and Schema

Wiring



- (1) Recommended cabling for reversal of motor rotation (standard motor, viewed from shaft end).
- (2) Remote control.

**NOTE:** LC3 D09A to D18A: Mechanical interlock between KM3 and KM1.

