

Fișă tehnică produs

Specificatii



Modul Transmisor La Distanta Tm3, Bus

TM3XTRA1

Principale

gama de produse	Modicon TM3
Tip produs sau componenta	Remote transmitter module
Compatibilitate gama	Modicon M241 Modicon M251 Modicon M221 Modicon M262

Suplimentare

consum de curent	100 mA la 5 V c.c. via bus connector în starea pornit 30 mA la 5 V c.c. via bus connector at state off
puterea disipata maxima in W	0,6 W
distanța maxima cablu între dispozitive	0,5...5 mm cablu de extensie cu 2 RJ45 between receiver and transmitter
conexiune electrica	RJ45 conector for connecting the bus receiver Conector cu șurub borna for connecting the functional ground
semnalizare locala	1 LED verde pentru sursa de alimentare 1 LED verde pentru Link (stare legătură)
emisie electromagnetica	Emisii radiate - test level: 40 dB μ V/m QP clasa A 10 m) la 30...230 MHz conformitate cu IEC 55011 Emisii radiate - test level: 47 dB μ V/m QP clasa A 10 m) la 230...1000 MHz conformitate cu IEC 55011
suport de montare	Top hat type TH35-15 sina conformitate cu IEC 60715 Top hat type TH35-7.5 sina conformitate cu IEC 60715 placă sau panou cu kit de fixare
inaltime	90 mm
latime	23,65 mm
adancime	73,3 mm
greutate produs	0,065 kg

Mediu

grad de protectie IP	IP20
marcaj	CE
certificari produs	Certificare navala C-Tick GOST CSA HazLoc UE UKCA RCM EAC CULus

standarde	CSA C22.2 No 213 Class I Division 2 Group A CSA C22.2 No 213 Class I Division 2 Group B CSA C22.2 No 213 Class I Division 2 Group C CSA C22.2 No 213 Class I Division 2 Group D UL 1604 Clasa 1 Divizia 2 Standard CSA C22.2 No 142 IEC 61131-2 UL 60947-1
temperatura ambientală de utilizare	-10...55 °C (instalare orizontală) -10...50 °C (instalare verticală)
temperatura de depozitare	-40...70 °C
umiditate relativă	5...95 % fără condensare
altitudinea de funcționare	0...2000 m
Grad de poluare	2
rezistența la vibrații	3.5 mm (f = 5...8,4 Hz) on DIN rail 3 gn (f = 8,4...150 Hz) on DIN rail 3.5 mm (f = 5...8,4 Hz) on panel mounting 3 gn (f = 8,4...150 Hz) on panel mounting
rezistența la socuri	15 gn pentru 11 ms

Unitati de ambalare

Unitate de masura pentru prima forma de impachetare	PCE
Număr de produse în pachet	1
Inaltime prima forma de impachetare	7,500 cm
Latime prima forma de impachetare	10,700 cm
Lungime prima forma de impachetare	12,700 cm
Greutate colet(Lbs)	166,000 g
Unitate de masura pentru a doua forma de impachetare	S03
Numar unitati in a doua forma de impachetare	18
Inaltime a doua forma de impachetare	30,000 cm
Latime a doua forma de impachetare	30,000 cm
Lungime a doua forma de impachetare	40,000 cm
Greutate a doua forma de impachetare	3,721 kg

Garanție contractuală

Garantie (in luni)	18
---------------------------	----

Schneider Electric isi propune sa atinga nivelul Net Zero pana in 2050 prin parteneriate la nivelul lantului de aprovizionare, materiale cu impact mai redus si circularitate, prin campania „Use Better, Use Longer, Use Again” pentru a extinde durata de viata a produselor si reciclabilitatea.

[Environmental Data explicate >](#)

[Cum evaluam sustenabilitatea produselor >](#)

Amprenta de mediu

Amprenta de carbon totala pe durata de viata	27 kg CO2 eq.
Amprenta de carbon a fazei de fabricație [A1–A3]	1 kg CO2 eq.
Amprenta de carbon a fazei de distribuție [A4]	0 kg CO2 eq.
Amprenta de carbon a fazei de instalare [A5]	0 kg CO2 eq.
Amprenta de carbon a fazei de utilizare [B2, B3, B4, B6]	26 kg CO2 eq.
Amprenta de carbon a fazei de sfârșit de viață [C1–C4]	0 kg CO2 eq.
Raport de mediu	Profilul ambiental al produsului

Use Better

Materiale si ambalare

Pachet cu carton reciclabil	Da
Ambalaj fara plastic	Da
Numar SCIP	91cf81c4-f22d-428b-a036-2e24fcc66509
Directiva RoHS a UE	Conform Prin Scutire
Regulamentul REACH	Referința conține SVHC peste prag
Nu contine PVC	Da

Use Longer

Prelungire durata de viata

Reparare	Nu
----------	----

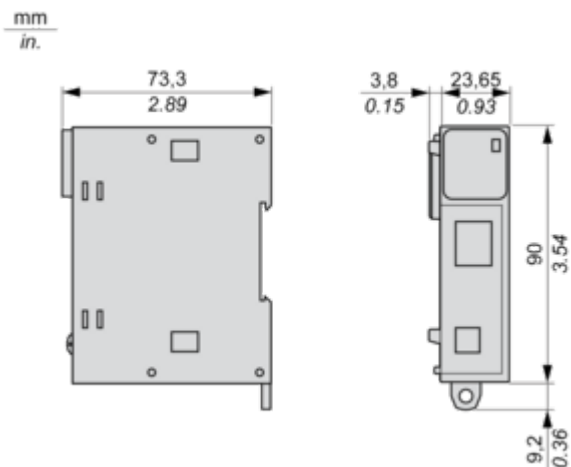
Use Again

Reambalare si refabricare

Potentialul de reciclabilitate, in %	12
Profil circularitate	Informatii privind sfarsitul duratei de viata
Preluare la sfarsitul duratei de viata	Da
Eticheta WEEE	 În Uniunea Europeana, produsele trebuie reciclate respectand sistemul specific de colectare a deseurilor si nu trebuie sa ajunga in pubelele de colectare a deseurilor menajere.

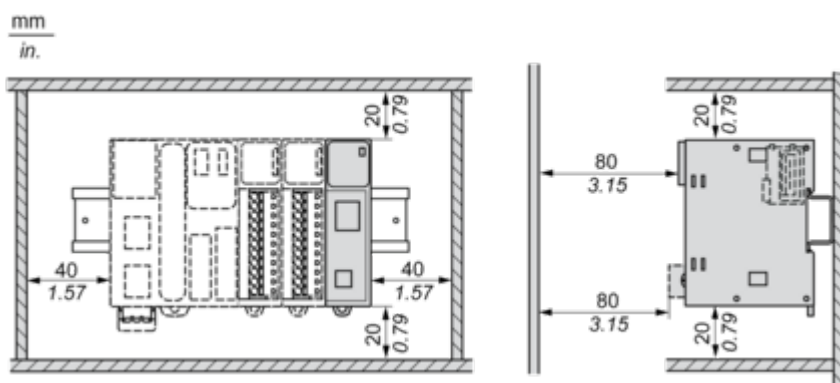
Dimensions Drawings

Dimensions

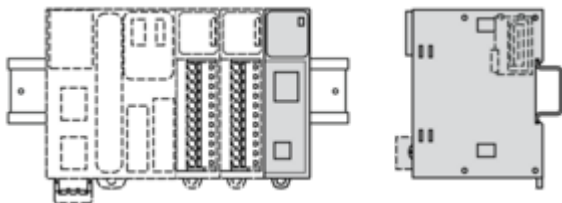


Mounting and Clearance

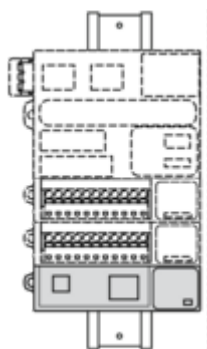
Spacing Requirements



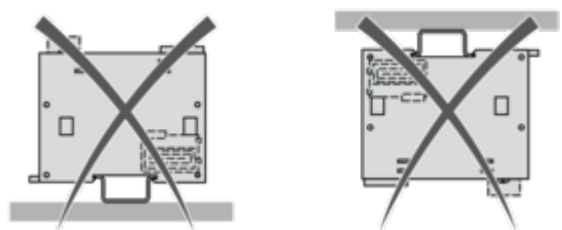
Mounting on a Rail



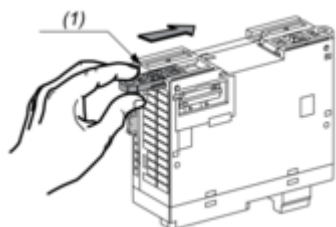
Vertical Mounting



Incorrect Mounting



Mounting on a Panel Surface



(1) Install a mounting strip

Mounting Hole Layout

