

Fișă tehnică produs

Specificatii



Automat Programabil M221 Cu 16 Io Pe Tranzistor Pnp, Cu Ethernet

TM221ME16T

Principale

gama de produse	Modicon M221
Tip produs sau componenta	Automat programabil
[Us] tensiune nominala de alimentare	24 V c.c.
numar intrare discreta	8, intrare discretă 4 intrare rapidă conformitate cu IEC 61131-2 Tip 1
numar intrari analogice	2 la 0...10 V
tip de iesire discreta	Tranzistor
numar iesire discreta	8 tranzistor 2 ieșire rapidă
tensiune iesire discreta	24 V c.c.
curent iesire discreta	0.5 A

Suplimentare

numarul I/O discrete	16
numarul maxim de module de expansiune I/O	7 (local arhitectura I/O) 14 (de la distanță arhitectura I/O)
limite tensiune de alimentare	20,4...28,8 V
curentul de varf	35 A
consum de putere maxim in W	22,9 W la 24 V (cu numărul maxim de module I/O de expansiune) 4 W la 24 V (fără modul I/O de expansiune)
curent de iesire sursa de alimentare	0,52 A 5 V pentru magistrală de expansiune 0,49 A 24 V pentru magistrală de expansiune
logica de intrare discreta	Sink sau source (logică pozitivă/negativă)
tensiune de intrare discreta	24 V
tip tensiune de intrare discreta	C.c.
rezolutie de intrare analogica	10 bits
valoare LSB	10 mV
țimp de conversie	1 ms pe canal + 1 ciclu de timp al controlerului intrare analogică
suprasarcina admisa pe intrari	+/- 30 V c.c. pentru 5 min (maxim) pentru intrare analogică +/- 13 V c.c. (permanent) pentru intrare analogică
starea 1 garantata a tensiunii	≥ 15 V pentru interior
starea 0 garantata a tensiunii	≤ 5 V pentru interior
curent intrare discreta	7 mA pentru intrare directă 5 mA pentru intrare rapidă
impedanta de intrare	100 kOhm pentru intrare analogică 3.4 kOhm pentru interior 4.9 kOhm pentru intrare rapidă

 timp de raspuns	35 µs oprit, I2...I5 borne pentru interior 5 µs pornit, I0, I1, I6, I7 borne pentru intrare rapidă 35 µs pornit, other terminals borne pentru interior 5 µs oprit, I0, I1, I6, I7 borne pentru intrare rapidă 100 µs oprit, other terminals borne pentru interior 5 µs turn-on, turn-off, Q0...Q1 borne pentru ieşire 50 µs turn-on, turn-off, Q2...Q3 borne pentru ieşire 300 µs turn-on, turn-off, other terminals borne pentru ieşire
 timp de filtrare configurabil	0 ms pentru interior 3 ms pentru interior 12 ms pentru interior
 logica de iesire discreta	Logica pozitiva (sursa)
 curent maxim pe comunul iesirii	4 A
 frecvența de ieşire	100 kHz pentru ieşire rapidă (mod PWM/PLS) la Q0...Q1 terminal 5 kHz pentru ieşire la Q2...Q3 terminal 0,1 kHz pentru ieşire la Q4...Q6 terminal
 eroare absoluta a preciziei	+/- 1 % din scală pentru intrare analogică
 curent de fuga maxim	0,1 mA pentru ieşire pe tranzistor
 cadere de tensiune maxima	<1 V
 durabilitate mecanica	20000000 cic pentru ieşire pe tranzistor
 incarcare tungsten maxima	<12 W pentru ieşire și ieşire rapidă
 tip de protectie	Protecție la scurtcircuit și suprasarcină, cu repornire automată Protecție la scurtcircuit pe iesire Protecție la suprasarcina si scurtcircuit la 1 A
 resetare timp	1 s resetare automata
 capacitate memorie	256 kB pentru user application and data RAM cu 10001 instrucțiuni 256 kB pentru internal variables RAM
 date cu copie de rezerva	256 kB memorie flash integrată pentru backup of application and data
 echipament de stocare a datelor	2 GB card SD (opțional)
 tip baterie	BR2032 or CR2032X litiu, nereîncărcabilă
 timp rezerva	1 an la 25 °C (prin întreruperea alimentării)
 timp de executie pentru 1 kiloinstrucțiune	0,3 ms pentru eveniment și task periodic 0,7 ms pentru altă instrucțiune
 timpul de executie al instructiunii	0.2 µs Boolean
 ora exacta a evenimentului	60 µs timp de răspuns
 structura aplicatie	1 task ciclic suplimentar 1 task master configurabil liber/ciclic 8 taskuri întrerupte
 dimensiunea maxima a suprafetei obiectelor	512 %M biți de memorie 512 %KW constante 8000 %MW cuvinte de memorie 255 %TM timere 255 %C contoare
 ceas in timp real	Cu
 abaterea ceasului	<= 30 s/lună la 25 °C
 bucla de reglare	Regulator PID reglabil până la 14 bucle simultane
 functii de pozitionare	PTO 2 puls/direcție mod (100 kHz) PTO 1 CW/CCW mod (100 kHz)
 functie disponibila	PLS Frequency generator PWM
 numar intrari de contorizare	4 intrare rapidă (mod HSC) la 100 kHz 32 biti

counter function	Puls/direcție A/B Monofazat
tip de conexiune integrata	USB port cu mini B USB 2.0 conector Legătură serială neizolată serial 1 cu RJ45 conector și RS232/RS485 Ethernet cu RJ45 conector
alimentare	(serial 1)alimentare linie serială 5 V, <200 mA
rata de transmisie	1.2...115.2 kbit/s (115.2 kbit/s implicit) pentru lungimea magistralei de 15 m pentru RS485 1.2...115.2 kbit/s (115.2 kbit/s implicit) pentru lungimea magistralei de 3 m pentru RS232 480 Mbit/s pentru USB
protocol port de comunicare	USB port USB protocol - Rețea SoMachine Legătură serială neizolată Modbus protocol master/slave - RTU/ASCII sau rețea SoMachine Ethernet protocol
port Ethernet	10BASE-T/100BASE-TX 1 port cu 100 m cablu de cupru
serviciu de comunicare	Client DHCP Adaptor Ethernet/IP Modbus TCP server Aparat slave Modbus TCP Modbus TCP client
semnalizare locala	1 LED (verde) for PWR 1 LED (verde) for RUN 1 LED (rosu) for eroare modul (ERR) 1 LED (verde) for Card SD de acces (SD) 1 LED (rosu) for BAT 1 LED per canal (verde) for stare I/O 1 LED (verde) for SL Activitate rețea Ethernet (verde) for ACT Legătură rețea Ethernet (galben) for Link (stare legătură)
conexiune electrica	bloc de conexiuni, 3 borne pentru conectarea alimentării 24 V c.c. conector, 4 borne pentru intrările analogice Mini B USB 2.0 conector pentru un terminal de programare cutie de borne cu suruburi amovibila, 10 borne pentru intrări cutie de borne cu suruburi amovibila, 11 borne pentru ieșiri
distanța maxima cablu intre dispozitive	Cablu ecranat <10 m pentru intrare rapidă Cablu neecranat <30 m pentru ieșire Cablu neecranat <30 m pentru intrare digitala Cablu neecranat <1 m pentru intrare analogică Cablu ecranat <3 m pentru ieșire rapidă
izolatie	Între intrare și logica internă la 500 V c.a. Între intrările rapide și logica internă la 500 V c.a. Neizolat între intrări Între ieșire și logica internă la 500 V c.a. Neizolat între intrarea analogică și logica internă Neizolat între intrările analogice
marcaj	CE
suport de montare	Top hat type TH35-15 sina conformitate cu IEC 60715 Top hat type TH35-7.5 sina conformitate cu IEC 60715 placă sau panou cu kit de fixare
inaltime	90 mm
adancime	70 mm
latime	70 mm
greutate produs	0,264 kg

Mediu

standarde	IEC 61131-2 UL 60947-1 CAN/CSA C22.2 No. 213 IACS E10 ANSI/ISA 12-12-01
certificari produs	RCM ABS cULus DNV-GL EAC LR UE UKCA cULus HazLoc
caracteristica de mediu	Ordinary and hazardous location
rezistenta la descarcari electrostatice	8 kV în aer conformitate cu IEC 61000-4-2 4 kV pe contact conformitate cu IEC 61000-4-2
rezistenta la campuri electromagnetice	10 V/m 80 MHz - 1 GHz conformitate cu IEC 61000-4-3 3 V/m 1.4 GHz - 2 GHz conformitate cu IEC 61000-4-3 1 V/m 2 - 2.7 GHz conformitate cu IEC 61000-4-3
rezistenta la campuri magnetice	30 A/m 50/60 Hz conformitate cu IEC 61000-4-8
rezistenta la tranzienti rapizi	2 kV conformitate cu IEC 61000-4-4 (alimentare) 2 kV conformitate cu IEC 61000-4-4 (ieşire pe releu) 1 kV conformitate cu IEC 61000-4-4 (I/O) 1 kV conformitate cu IEC 61000-4-4 (linie Ethernet) 1 kV conformitate cu IEC 61000-4-4 (legatura seriala)
incercare la supratensiuni tranzitorii	2 kV alimentare (c.a.) mod comun conformitate cu IEC 61000-4-5 2 kV ieşire pe releu mod comun conformitate cu IEC 61000-4-5 1 kV I/O mod comun conformitate cu IEC 61000-4-5 1 kV cablu ecranat mod comun conformitate cu IEC 61000-4-5 0,5 kV alimentare (c.c.) mod diferenţial conformitate cu IEC 61000-4-5 1 kV alimentare (c.a.) mod diferenţial conformitate cu IEC 61000-4-5 1 kV ieşire pe releu mod diferenţial conformitate cu IEC 61000-4-5 0,5 kV alimentare (c.c.) mod comun conformitate cu IEC 61000-4-5
rezistenta la perturbatii induse de campurile de radiofrecventa	10 V 0.15 - 80 MHz conformitate cu IEC 61000-4-6 3 V 0.1...80 MHz conformitate cu Specificaţie marină (LR, ABS, DNV, GL) 10 V frecvenţă fixă (2, 3, 4, 6.2, 8.2, 12.6, 16.5, 18.8, 22, 25 MHz) conformitate cu Specificaţie marină (LR, ABS, DNV, GL)
emisie electromagnetica	Emisii conduse - test level: 79 dBµV/m QP/66 dBµV/m AV alimentare (c.a.) la 0,15... 0,5 MHz conformitate cu IEC 55011 Emisii conduse - test level: 73 dBµV/m QP/60 dBµV/m AV alimentare (c.a.) la 0,5... 300 MHz conformitate cu IEC 55011 Emisii conduse - test level: 120...69 dBµV/m QP alimentare) la 10...150 kHz conformitate cu IEC 55011 Emisii conduse - test level: 63 dBµV/m QP alimentare) la 1,5...30 MHz conformitate cu IEC 55011 Emisii radiate - test level: 40 dBµV/m QP clasa A 10 m) la 30...230 MHz conformitate cu IEC 55011 Emisii conduse - test level: 79...63 dBµV/m QP alimentare) la 150...1500 kHz conformitate cu IEC 55011 Emisii radiate - test level: 47 dBµV/m QP clasa A 10 m) la 200...1000 MHz conformitate cu IEC 55011
imunitate la microintreruperi	10 ms
temperatura ambientală de utilizare	-10...55 °C (instalare orizontală) -10...35 °C (instalare verticală)
temperatura ambietala pentru depozitare	-25...70 °C
umiditate relativa	10...95 %, fără condensare (în funcţiune) 10...95 %, fără condensare (în depozitare)
grad de protectie IP	IP20 cu capac de protecţie montat
Grad de poluare	<= 2
altitudine de functionare	0...2000 m
altitudinea de depozitare	0...3000 m

rezistența la vibrații	3.5 mm la 5...8,4 Hz pornit șină simetrică
	3.5 mm la 5...8,4 Hz pornit montare pe panou
	1 gn la 8,4...150 Hz pornit șină simetrică
	1 gn la 8,4...150 Hz pornit montare pe panou

rezistența la socuri	147 m/s ² pentru 11 ms
----------------------	-----------------------------------

Unitati de ambalare

Unitate de masura pentru prima forma de impachetare	PCE
-----------------------------------------------------	-----

Număr de produse în pachet	1
----------------------------	---

Înălțime prima forma de impachetare	10,8 cm
-------------------------------------	---------

Latime prima forma de impachetare	10,0 cm
-----------------------------------	---------

Lungime prima forma de impachetare	12,6 cm
------------------------------------	---------

Greutate colet(Lbs)	430,0 g
---------------------	---------

Unitate de masura pentru a doua forma de impachetare	S04
------------------------------------------------------	-----

Numar unitati in a doua forma de impachetare	24
----------------------------------------------	----

Înălțime a doua forma de impachetare	30 cm
--------------------------------------	-------

Latime a doua forma de impachetare	40 cm
------------------------------------	-------

Lungime a doua forma de impachetare	60 cm
-------------------------------------	-------

Greutate a doua forma de impachetare	10,966 kg
--------------------------------------	-----------

Unitate de masura pentru a treia forma de impachetare	P12
-------------------------------------------------------	-----

Numar unitati in a treia forma de impachetare	288
-----------------------------------------------	-----

Înălțime a treia forma de impachetare	105,0 cm
---------------------------------------	----------

Latime a treia forma de impachetare	120,0 cm
-------------------------------------	----------

Lungime a treia forma de impachetare	80,0 cm
--------------------------------------	---------

Greutate a treia forma de impachetare	142 kg
---------------------------------------	--------

Garanție contractuală

Garantie (in luni)	18
--------------------	----

Schneider Electric isi propune sa atinga nivelul Net Zero pana in 2050 prin parteneriate la nivelul lantului de aprovizionare, materiale cu impact mai redus si circularitate, prin campania „Use Better, Use Longer, Use Again” pentru a extinde durata de viata a produselor si reciclabilitatea.

[Environmental Data explicate >](#)

[Cum evaluam sustenabilitatea produselor >](#)

Amprenta de mediu

Amprenta de carbon totala pe durata de viata	98 kg CO2 eq.
Amprenta de carbon a fazei de fabricație [A1–A3]	14 kg CO2 eq.
Amprenta de carbon a fazei de distribuție [A4]	0.9 kg CO2 eq.
Amprenta de carbon a fazei de instalare [A5]	0 kg CO2 eq.
Amprenta de carbon a fazei de utilizare [B2, B3, B4, B6]	82 kg CO2 eq.
Amprenta de carbon a fazei de sfârșit de viață [C1–C4]	0.8 kg CO2 eq.
Raport de mediu	Profilul ambiental al produsului

Use Better

Materiale si ambalare

Pachet cu carton reciclabil	Da
Ambalaj fara plastic	Nu
Directiva RoHS a UE	Conform Prin Scutire
Regulamentul REACH	Referinta contine SVHC peste prag
Nu contine PVC	Da

Use Longer

Prelungire durata de viata

Reparare	Nu
----------	----

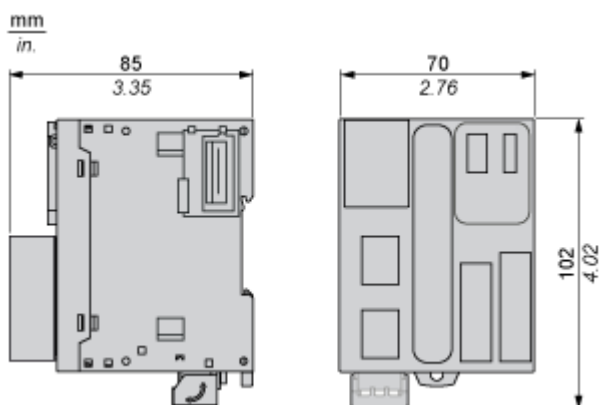
Use Again

Reambalare si refabricare

Potentialul de reciclabilitate, in %	0
Profil circularitate	Informatii privind sfarsitul duratei de viata
Preluare la sfarsitul duratei de viata	Da
Eticheta WEEE	 În Uniunea Europeana, produsele trebuie reciclate respectand sistemul specific de colectare a deseurilor si nu trebuie sa ajunga in pubelele de colectare a deseurilor menajere.

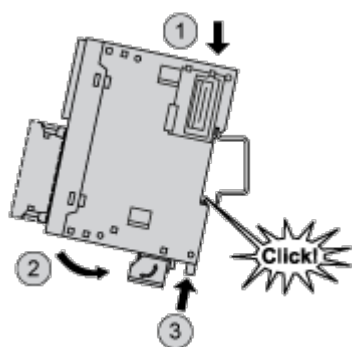
Dimensions Drawings

Dimensions

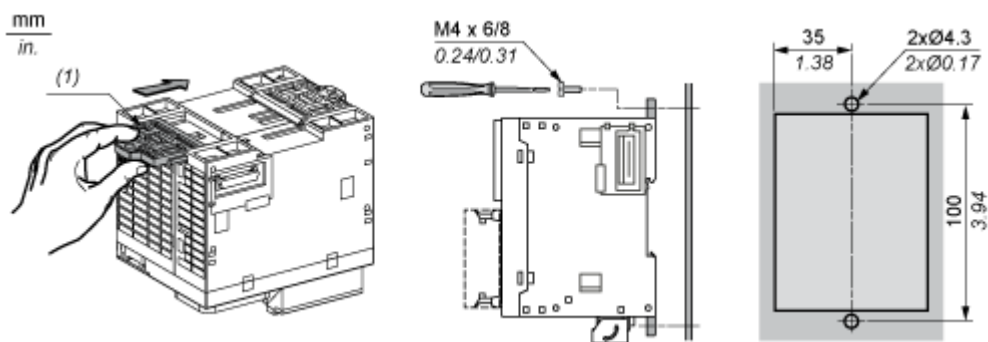


Mounting and Clearance

Mounting on a Rail



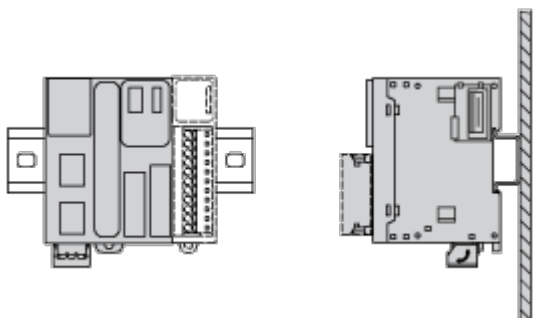
Direct Mounting on a Panel Surface



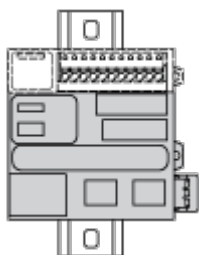
- (1) Install a mounting strip

Mounting

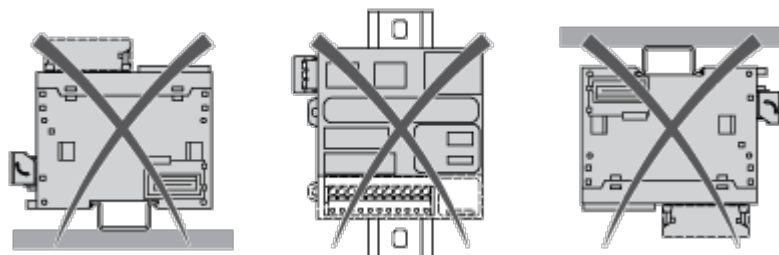
Correct Mounting Position



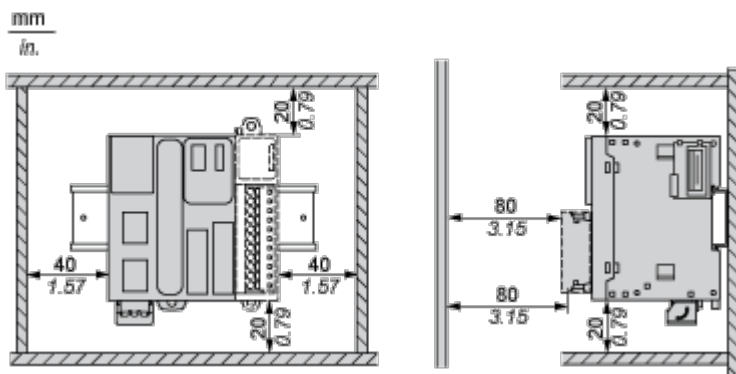
Acceptable Mounting Position



Incorrect Mounting Position

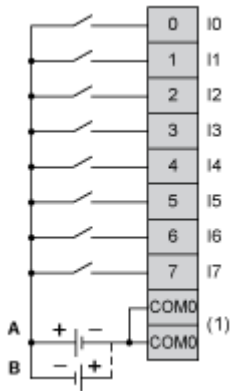


Clearance



Connections and Schema

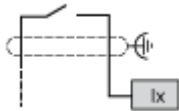
Digital Inputs



(1) The COM0 terminals are connected internally.

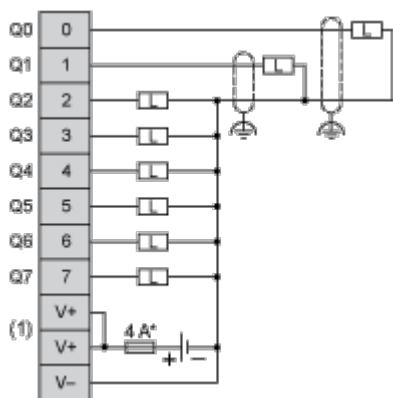
A : Sink wiring (positive logic).

B : Source wiring (negative logic).

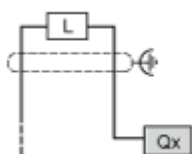


Ix I0, I1, I6, I7

Digital Outputs

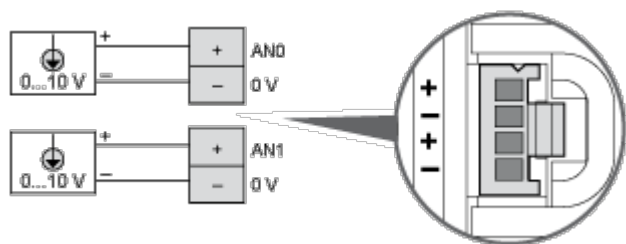
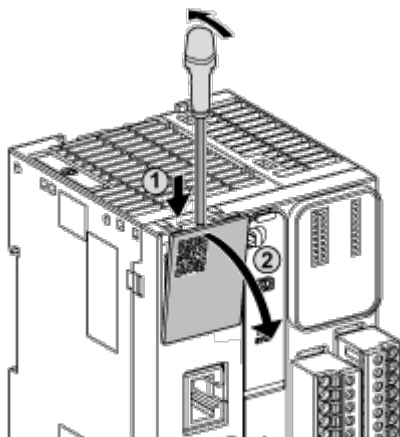


- (*) Type T fuse
- (1) The V+ terminals are connected internally.



Qx Q0, Q1

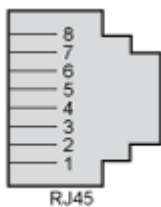
Analog Inputs



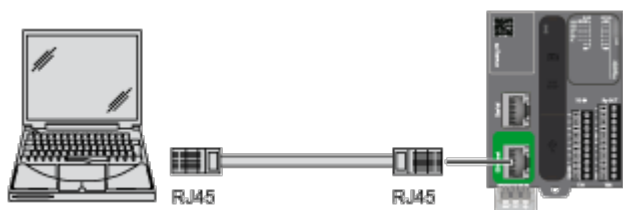
The (-) poles are connected internally.

Pin	Wire Color
AN0 / AN1	Red
0 V	Black

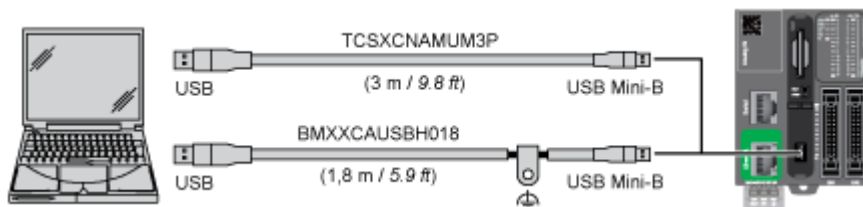
Ethernet Connection



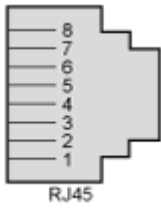
Pin N °	Signal
1	TD+
2	TD-
3	RD+
4	-
5	-
6	RD-
7	-
8	-



USB Mini-B Connection



SL1 Connection

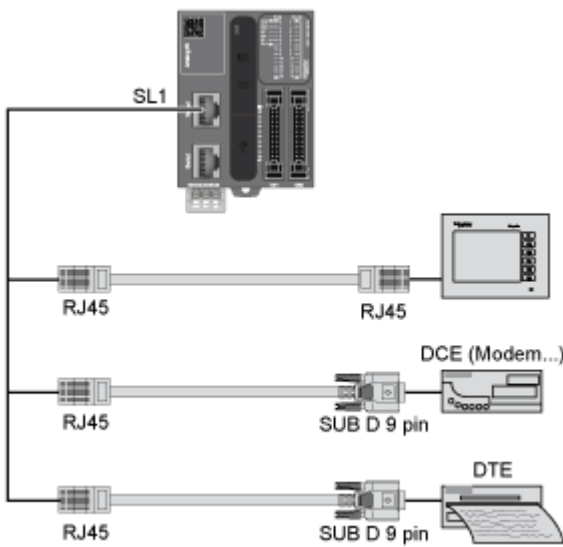


SL1

N °	RS 232	RS 485
1	RxD	N.C.
2	TxD	N.C.
3	RTS	N.C.
4	N.C.	D1
5	N.C.	D0
6	CTS	N.C.
7	N.C.*	5 Vdc
8	Common	Common

N.C.: not connected

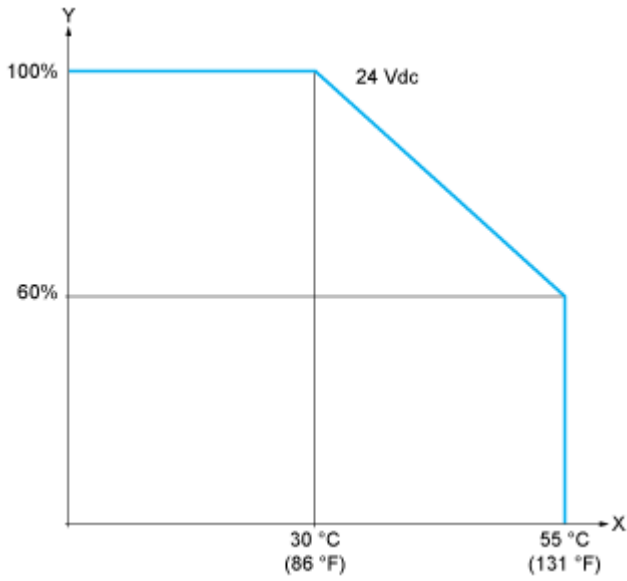
* : 5 Vdc delivered by the controller. Do not connect.



Performance Curves

Derating Curves

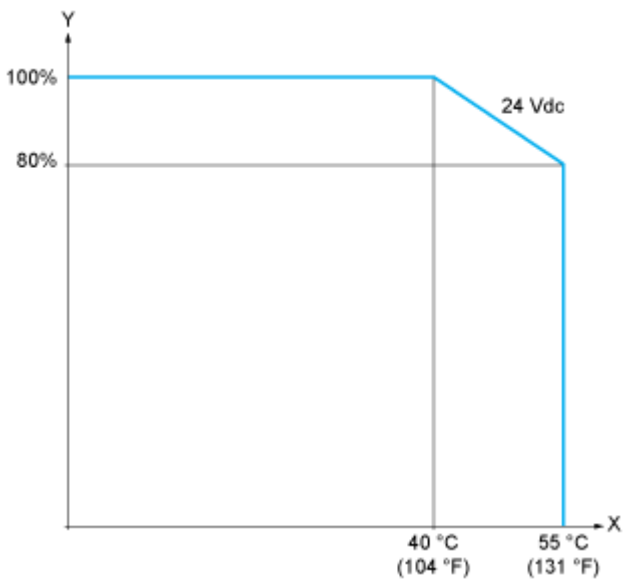
Embedded Digital Inputs



X : Ambient temperature

Y : Input simultaneous ON ratio

Embedded Digital Outputs



X : Ambient temperature

Y : Output simultaneous ON ratio