

Fișă tehnică produs

Specificatii

Automat Programabil M241 40 Io Tranzistor Npn



TM241C40U

Principale

gama de produse	Modicon M241
Tip produs sau componenta	Automat programabil
[Us] tensiune nominala de alimentare	24 V c.c.
numar intrare discreta	24, intrare discretă 8 intrare rapidă conformitate cu IEC 61131-2 Tip 1
tip de iesire discreta	Tranzistor
numar iesire discreta	16 tranzistor 4 ieșire rapidă
tensiune iesire discreta	24 V c.c. pentru ieșire pe tranzistor
curent iesire discreta	0.1 A pentru ieșire rapidă (mod PTO) (Q0...Q3) 0.5 A pentru ieșire pe tranzistor (Q0...Q15)

Suplimentare

numarul I/O discrete	40
numarul maxim de module de expansiune I/O	7 (local arhitectura I/O) 14 (de la distanță arhitectura I/O)
limite tensiune de alimentare	20,4...28,8 V
curentul de varf	50 A
puterea consumata in W	32,6...40,4 W (cu numărul maxim de module I/O de expansiune)
logica de intrare discreta	Derivatie sau sursa
tensiune de intrare discreta	24 V
tip tensiune de intrare discreta	C.c.
starea 1 garantata a tensiunii	≥ 15 V pentru interior
starea 0 garantata a tensiunii	≤ 5 V pentru interior
curent intrare discreta	10,7 mA pentru intrare rapidă 7 mA pentru interior
impedanta de intrare	4.7 kOhm pentru interior 2.81 kOhm pentru intrare rapidă
timp de raspuns	≤ 2 μ s pornit, I0...I7 borne pentru intrare rapidă ≤ 2 μ s oprit, I0...I7 borne pentru intrare rapidă ≤ 2 μ s pornit, Q0...Q3 borne pentru ieșire rapidă ≤ 2 μ s oprit, Q0...Q3 borne pentru ieșire rapidă 50 μ s pornit, I0...I15 borne pentru interior 50 μ s oprit, I0...I15 borne pentru interior ≤ 34 μ s pornit, Q0...Q15 borne pentru ieșire ≤ 250 μ s oprit, Q0...Q15 borne pentru ieșire

timpe de filtrare configurabil	1 s pentru intrare rapidă 12 ms pentru intrare rapidă 0 ms pentru interior 1 ms pentru interior 4 ms pentru interior 12 ms pentru interior
logica de iesire discreta	Logica negativa (derivatie)
limite pentru tensiune la iesire	30 V c.c.
curent maxim pe comunul iesirii	2 A
frecventa maxima de iesire	20 kHz pentru ieșire rapidă (mod PWM) 100 kHz pentru ieșire rapidă (mod PLS) 1 kHz pentru ieșire
precizie	+/- 0.1 % la 0,02...0,1 kHz pentru ieșire rapidă +/- 1 % la 0,1...1 kHz pentru ieșire rapidă
curent de fuga maxim	5 μA pentru ieșire
cadere de tensiune maxima	<1 V
incarcare tungsten maxima	<2,4 W
tip de protectie	Protectie la scurtcircuit Protectie la scurtcircuit și suprasarcină, cu repornire automată Protectie fata de polaritate inversa pentru ieșire rapidă
resetare timp	10 ms resetare automata ieșire 12 s resetare automata ieșire rapidă
capacitate memorie	64 MB pentru Memorie RAM
date cu copie de rezerva	128 MB memorie flash integrată pentru copie de siguranță a programelor utilizator
echipament de stocare a datelor	<= 16 GB card SD (opțional)
tip baterie	BR2033 litiu, nereîncărcabilă, durata de viata a bateriei: 4 yr
timp rezerva	2 ani la 25 °C
timp de executie pentru 1 kiloinstructiune	0,3 ms pentru eveniment și task periodic 0,7 ms pentru altă instructiune
structura aplicatie	8 evenimente 8 evenimente externe 4 taskuri master ciclice 3 taskuri master ciclice + 1 task liber
ceas in timp real	Cu
abaterea ceasului	<= 60 s/lună la 25 °C
functii de pozitionare	PTO funcția 4 canale (frecvența de poziționare: 100 kHz) PTO funcția 4 canale pentru ieșire pe tranzistor (frecvența de poziționare: 1 kHz)
numar intrari de contorizare	4 intrare rapidă (mod HSC) la 200 kHz 16 standard input la 1 kHz
tip semnal de control	A/B la 100 kHz pentru intrare rapidă (mod HSC) Puls/direcție la 200 kHz pentru intrare rapidă (mod HSC) Monofazat la 200 kHz pentru intrare rapidă (mod HSC)
tip de conexiune integrata	Legătură serială neizolată serial 1 cu RJ45 conector și RS232/RS485 Legătură serială neizolată serial 2 cu cutie de borne cu suruburi amovibila conector și RS485 USB port cu mini B USB 2.0 conector
alimentare	(serial 1)alimentare linie serială 5 V, <200 mA
rata de transmisie	1.2...115.2 kbit/s (115.2 kbit/s implicit) pentru lungimea magistralei de 15 m pentru RS485 1.2...115.2 kbit/s (115.2 kbit/s implicit) pentru lungimea magistralei de 3 m pentru RS232 480 Mbit/s pentru lungimea magistralei de 3 m pentru USB
protocol port de comunicare	Legătură serială neizolată Modbus protocol master/slave

semnalizare locala	<p>1 LED (verde) for PWR 1 LED (verde) for RUN 1 LED (rosu) for eroare modul (ERR) 1 LED (rosu) for Eroare I/O (I/O) 1 LED (verde) for Card SD de acces (SD) 1 LED (rosu) for BAT 1 LED (verde) for SL1 1 LED (verde) for SL2 1 LED (rosu) for defect magistrală la TM4 (TM4) 1 LED per canal (verde) for stare I/O</p>
conexiune electrica	<p>cutie de borne cu suruburi amovibilapentru intrări și ieșiri (pitch 5.08 mm) cutie de borne cu suruburi amovibilapentru conectarea alimentării 24 V c.c. (pitch 5.08 mm)</p>
distanța maxima cablu între dispozitive	<p>Cablu neecranat <50 m pentru interior Cablu ecranat <10 m pentru intrare rapidă Cablu neecranat <50 m pentru ieșire Cablu ecranat <3 m pentru ieșire rapidă</p>
izolatie	<p>Între alimentare și logica internă la 500 V c.a. Neizolat între alimentare și pământ Între intrare și logica internă la 500 V c.a. Neizolat între intrări Între intrările rapide și logica internă la 500 V c.a. Între ieșire și logica internă la 500 V c.a. Neizolat între ieșiri Între ieșirile rapide și logica internă la 500 V c.a. Între grupurile de ieșire la 500 V c.a.</p>
marcaj	CE
incercare la supratensiuni tranzitorii	<p>1 kV alimentare (c.c.) mod comun conformitate cu IEC 61000-4-5 1 kV cablu ecranat mod comun conformitate cu IEC 61000-4-5 0,5 kV alimentare (c.c.) mod diferențial conformitate cu IEC 61000-4-5 1 kV ieșire pe releu mod diferențial conformitate cu IEC 61000-4-5 1 kV intrare mod comun conformitate cu IEC 61000-4-5 1 kV ieșire pe tranzistor mod comun conformitate cu IEC 61000-4-5</p>
suport de montare	<p>Top hat type TH35-15 sina conformitate cu IEC 60715 Top hat type TH35-7.5 sina conformitate cu IEC 60715 placă sau panou cu kit de fixare</p>
inaltime	90 mm
adancime	95 mm
latime	190 mm
greutate produs	0,62 kg

Mediu

Standarde	<p>ANSI/ISA 12-12-01 Standard CSA C22.2 No 142 Standard CSA C22.2 No 213 IEC 61131-2:2007 Specificație marină (LR, ABS, DNV, GL) UL 60947-1</p>
certificari produs	<p>RCM cULus UE UKCA DNV-GL ABS LR</p>
rezistenta la descarcari electrostatice	<p>8 kV în aer conformitate cu IEC 61000-4-2 4 kV pe contact conformitate cu IEC 61000-4-2</p>
rezistenta la campuri electromagnetice	<p>10 V/m 80 MHz - 1 GHz conformitate cu IEC 61000-4-3 3 V/m 1.4 GHz - 2 GHz conformitate cu IEC 61000-4-3 1 V/m 2 GHz...3 GHz conformitate cu IEC 61000-4-3</p>

rezistenta la tranzienti rapizi	2 kV conformitate cu IEC 61000-4-4 (alimentare) 1 kV conformitate cu IEC 61000-4-4 (legatura seriala) 1 kV conformitate cu IEC 61000-4-4 (intrare) 1 kV conformitate cu IEC 61000-4-4 (ieşire pe tranzistor)
rezistenta la perturbatii induse de campurile de radiofrecventa	10 V 0.15 - 80 MHz conformitate cu IEC 61000-4-6 3 V 0.1...80 MHz conformitate cu Specificație marină (LR, ABS, DNV, GL) 10 V frecvență fixă (2, 3, 4, 6.2, 8.2, 12.6, 16.5, 18.8, 22, 25 MHz) conformitate cu Specificație marină (LR, ABS, DNV, GL)
emisie electromagnetica	Emisii conduse - test level: 120...69 dBµV/m QP alimentare) la 10...150 kHz conformitate cu IEC 55011 Emisii conduse - test level: 63 dBµV/m QP alimentare) la 1,5...30 MHz conformitate cu IEC 55011 Emisii radiate - test level: 40 dBµV/m QP clasa A la 30...230 MHz conformitate cu IEC 55011 Emisii conduse - test level: 79...63 dBµV/m QP alimentare) la 150...1500 kHz conformitate cu IEC 55011 Emisii radiate - test level: 47 dBµV/m QP clasa A la 230...1000 MHz conformitate cu IEC 55011
imunitate la microintreruperi	10 ms
temperatura ambientală de utilizare	-10...50 °C (instalare verticală) -10...55 °C (instalare orizontală)
temperatura ambientală pentru depozitare	-25...70 °C
umiditate relativa	10...95 %, fără condensare (în funcțiune) 10...95 %, fără condensare (în depozitare)
grad de protecție IP	IP20 cu capac de protecție montat
Grad de poluare	2
altitudine de funcționare	0...2000 m
altitudinea de depozitare	0...3000 m
rezistenta la vibratii	3.5 mm la 5...8,4 Hz pornit şină simetrică 3 gn la 8,4...150 Hz pornit şină simetrică 3.5 mm la 5...8,4 Hz pornit montare pe panou 3 gn la 8,4...150 Hz pornit montare pe panou
rezistenta la socuri	15 gn pentru 11 ms

Unitati de ambalare

Unitate de masura pentru prima forma de impachetare	PCE
Număr de produse în pachet	1
Inaltime prima forma de impachetare	11,324 cm
Latime prima forma de impachetare	13,149 cm
Lungime prima forma de impachetare	23,028 cm
Greutate colet(Lbs)	760,0 g
Unitate de masura pentru a doua forma de impachetare	S03
Numar unitati in a doua forma de impachetare	6
Inaltime a doua forma de impachetare	30 cm
Latime a doua forma de impachetare	30 cm
Lungime a doua forma de impachetare	40 cm
Greutate a doua forma de impachetare	5,441 kg
Unitate de masura pentru a treia forma de impachetare	P06
Numar unitati in a treia forma de impachetare	48

Inaltime a treia forma de impachetare	75,0 cm
Latime a treia forma de impachetare	40,0 cm
Lungime a treia forma de impachetare	80,0 cm
Greutate a treia forma de impachetare	52 kg

Garanție contractuală

Garantie (in luni)	18
--------------------	----

Schneider Electric isi propune sa atinga nivelul Net Zero pana in 2050 prin parteneriate la nivelul lantului de aprovizionare, materiale cu impact mai redus si circularitate, prin campania „Use Better, Use Longer, Use Again” pentru a extinde durata de viata a produselor si reciclabilitatea.

[Environmental Data explicate >](#)

[Cum evaluam sustenabilitatea produselor >](#)

Amprenta de mediu

Amprenta de carbon totala pe durata de viata	965 kg CO2 eq.
Amprenta de carbon a fazei de fabricație [A1–A3]	53 kg CO2 eq.
Amprenta de carbon a fazei de distribuție [A4]	4 kg CO2 eq.
Amprenta de carbon a fazei de instalare [A5]	0 kg CO2 eq.
Amprenta de carbon a fazei de utilizare [B2, B3, B4, B6]	906 kg CO2 eq.
Amprenta de carbon a fazei de sfârșit de viață [C1–C4]	2 kg CO2 eq.
Raport de mediu	Profilul ambiental al produsului

Use Better

Materiale si ambalare

Pachet cu carton reciclabil	Da
Ambalaj fara plastic	Nu
Numar SCIP	3d1fb974-648d-4978-8c59-b7dcc486f5a5
Directiva RoHS a UE	Conform Prin Scutire
Regulamentul REACH	Referința conține SVHC peste prag
Nu contine PVC	Da

Use Longer

Prelungire durata de viata

Reparare	Nu
----------	----

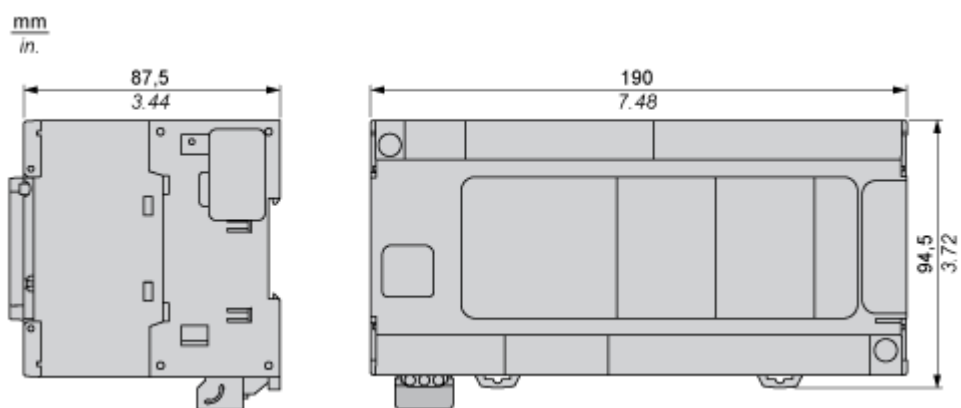
Use Again

Reambalare si refabricare

Potentialul de reciclabilitate, in %	3
Profil circularitate	Informatii privind sfarsitul duratei de viata
Preluare la sfarsitul duratei de viata	Da
Eticheta WEEE	 În Uniunea Europeana, produsele trebuie reciclate respectand sistemul specific de colectare a deseurilor si nu trebuie sa ajunga in pubelele de colectare a deseurilor menajere.

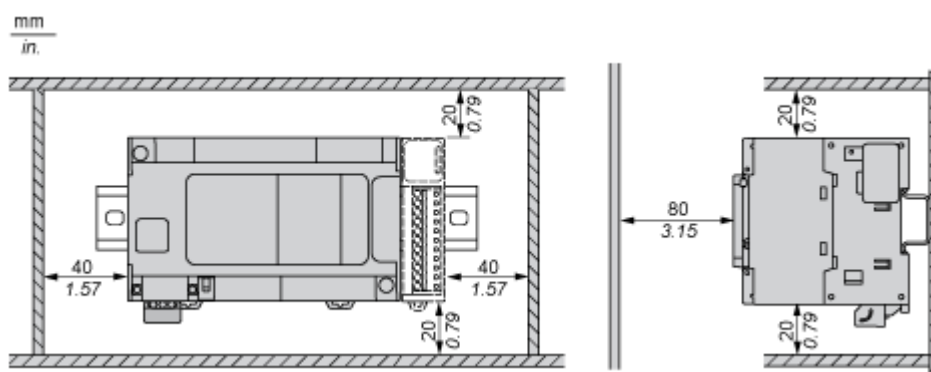
Dimensions Drawings

Dimensions

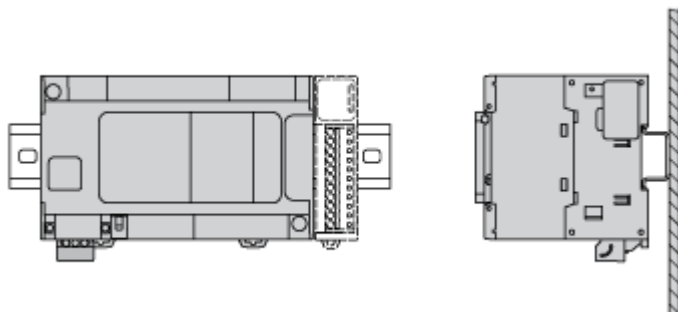


Mounting and Clearance

Clearance



Mounting Position

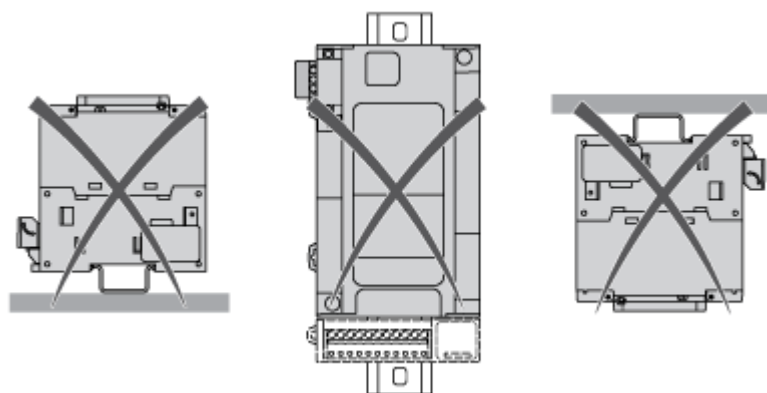


Acceptable Mounting



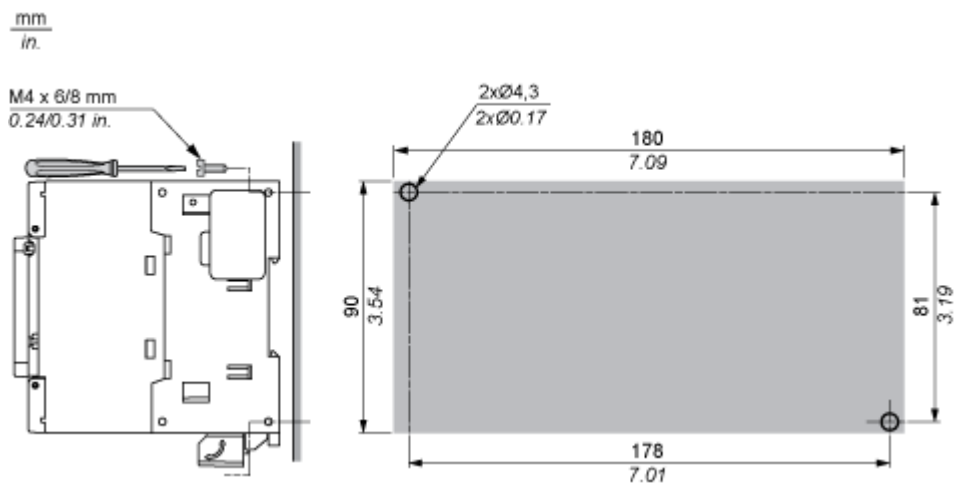
NOTE: Expansion modules must be mounted above the logic controller.

Incorrect Mounting



Direct Mounting On a Panel Surface

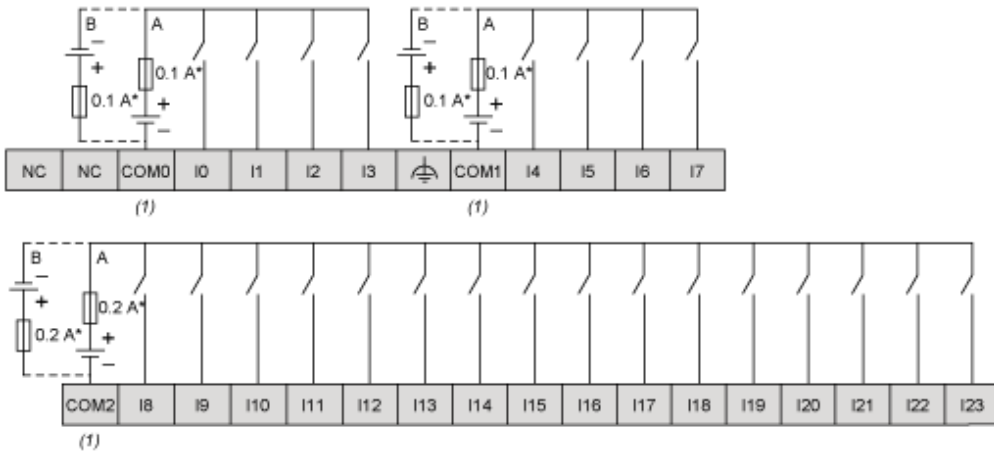
Mounting Hole Layout



Connections and Schema

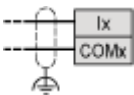
Digital Inputs

Wiring Diagram



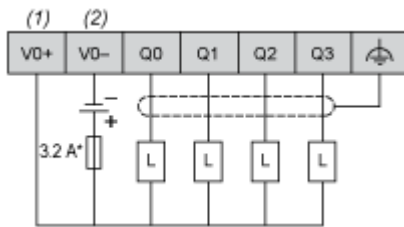
- (*) : Type T fuse
- (1) : The COM0, COM1 and COM2 terminals are not connected internally
- (A) : Sink wiring (positive logic)
- (B) : Source wiring (negative logic)

Fast Input Wiring (I0...I7)



Fast Transistor Outputs

Wiring Diagram

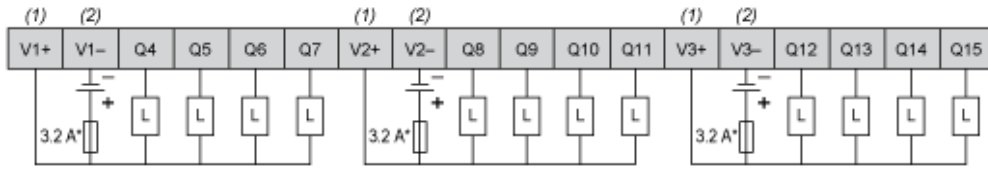


(*) : Type T fuse

- (1) The V0+, V1+, V2+ and V3+ terminals are not connected internally.
- (2) The V0-, V1-, V2- and V3- terminals are not connected internally.

Transistor Outputs

Wiring Diagram



(*) : Type T fuse

(1) : The V1+, V2+ and V3+ terminals are not connected internally.

(2) : The V1-, V2- and V3- terminals are not connected internally.

USB Mini-B Connection

