

Fișă tehnică produs

Specificatii



Automat Programabil M241 24 Io Cu Relee, Ethernet

TM241CE24R

Principale

gama de produse	Modicon M241
Tip produs sau componenta	Automat programabil
[Us] tensiune nominala de alimentare	100...240 V c.a.
numar intrare discreta	14, intrare discretă 8 intrare rapidă conformitate cu IEC 61131-2 Tip 1
tip de iesire discreta	Releu Tranzistor
numar iesire discreta	6 releu 4 tranzistor 4 ieșire rapidă
tensiune iesire discreta	5...125 V c.c. pentru ieșire releu 5...250 V c.a. pentru ieșire releu 24 V c.c. pentru ieșire pe tranzistor
curent iesire discreta	2 A pentru ieșire releu (Q4...Q9) 0.1 A pentru ieșire rapidă (mod PTO) (TR0...TR3) 0.5 A pentru ieșire pe tranzistor (TR0...TR3)

Suplimentare

numarul I/O discrete	24
numarul maxim de module de expansiune I/O	7 (local arhitectura I/O) 14 (de la distanță arhitectura I/O)
limite tensiune de alimentare	85...264 V
frecventa retea electrica	50/60 Hz
logica de intrare discreta	Derivatie sau sursa
tensiune de intrare discreta	24 V
tip tensiune de intrare discreta	C.c.
starea 1 garantata a tensiunii	≥ 15 V pentru interior
starea 0 garantata a tensiunii	≤ 5 V pentru interior
curent intrare discreta	5 mA pentru interior
impedanta de intrare	4.7 kOhm pentru interior
timpt de raspuns	50 μ s pornit, I0...I13 borne pentru interior
timpt de filtrare configurabil	1 s pentru intrare rapidă
logica de iesire discreta	Logica pozitiva (sursa)
limite pentru tensiune la iesire	125 V c.c. ieșire releu 30 V c.c. ieșire pe tranzistor 277 V c.a. ieșire releu
frecventa maxima de iesire	1 kHz pentru ieșire pe tranzistor 20 kHz pentru ieșire rapidă (mod PWM) 100 kHz pentru ieșire rapidă (mod PLS)

precizie	+/- 0.1 % la 0,02...0,1 kHz pentru ieșire rapidă +/- 1 % la 0,1...1 kHz pentru ieșire rapidă
tip de protecție	Protecție la scurtcircuit pentru ieșire pe tranzistor Protecție la scurtcircuit și suprasarcină, cu repornire automată pentru ieșire pe tranzistor Protecție fata de polaritate inversa pentru ieșire pe tranzistor Fără protecție pentru ieșire releu
resetare timp	10 ms resetare automată ieșire 12 s resetare automată ieșire rapidă
capacitate memorie	64 MB pentru Memorie RAM
date cu copie de rezerva	128 MB memorie flash integrată pentru copie de siguranță a programelor utilizator
echipament de stocare a datelor	<= 16 GB card SD (opțional)
tip baterie	BR2033 litiu, nereîncărcabilă, durata de viața a bateriei: 4 yr
timp rezerva	2 ani la 25 °C
timp de execuție pentru 1 kiloinstrucțiune	0,3 ms pentru eveniment și task periodic 0,7 ms pentru altă instrucțiune
structura aplicație	8 evenimente externe 3 taskuri master ciclice + 1 task liber 8 evenimente 4 taskuri master ciclice
ceas in timp real	Cu
abaterea ceasului	<= 60 s/lună la 25 °C
funcții de poziționare	PTO funcția 4 canale (frecvența de poziționare: 100 kHz)
numar intrari de contorizare	4 intrare rapidă (mod HSC) la 200 kHz 14 standard input la 1 kHz
tip semnal de control	A/B la 100 kHz pentru intrare rapidă (mod HSC) Puls/direcție la 200 kHz pentru intrare rapidă (mod HSC) Monofazat la 200 kHz pentru intrare rapidă (mod HSC)
tip de conexiune integrată	Legătură serială neizolată serial 1 cu RJ45 conector și RS232/RS485 Legătură serială neizolată serial 2 cu cutie de borne cu suruburi amovibile conector și RS485 USB port cu mini B USB 2.0 conector Ethernet cu RJ45 conector
alimentare	(serial 1) alimentare linie serială 5 V, <200 mA
rata de transmisie	1.2...115.2 kbit/s (115.2 kbit/s implicit) pentru lungimea magistralei de 15 m pentru RS485 1.2...115.2 kbit/s (115.2 kbit/s implicit) pentru lungimea magistralei de 3 m pentru RS232 480 Mbit/s pentru lungimea magistralei de 3 m pentru USB 10/100 Mbit/s pentru Ethernet
protocol port de comunicare	Legătură serială neizolată Modbus protocol master/slave
port Ethernet	10BASE-T/100BASE-TX - 1 port(uri) cablu de cupru

ethernet services	<p>FDR DHCP server via TM4 Ethernet switch network module Client DHCP embedded Ethernet port SMS notifications Actualizare firmware SNMP client/server Programare NGVL Monitorizare IEC VAR ACCESS FTP client/server Descărcare SQL client Modbus TCP client I/O scanner Ethernet/IP originator I/O scanner embedded Ethernet port Ethernet/IP target, Modbus TCP server and Modbus TCP slave Send and receive email from the controller based on TCP/UDP library Web server (WebVisu & XWeb system) OPC UA server DNS client</p>
semnalizare locala	<p>1 LED (verde) for PWR 1 LED (verde) for RUN 1 LED (rosu) for eroare modul (ERR) 1 LED (rosu) for Eroare I/O (I/O) 1 LED (verde) for Card SD de acces (SD) 1 LED (rosu) for BAT 1 LED (verde) for SL1 1 LED (verde) for SL2 1 LED (rosu) for defect magistrală la TM4 (TM4) 1 LED per canal (verde) for stare I/O 1 LED (verde) for Activitate port Ethernet</p>
conexiune electrica	<p>cutie de borne cu suruburi amovibilapentru intrări și ieșiri (pitch 5.08 mm) cutie de borne cu suruburi amovibilapentru conectarea alimentării 24 V c.c. (pitch 5.08 mm)</p>
distanța maxima cablu între dispozitive	<p>Cablu neecranat <50 m pentru interior Cablu ecranat <10 m pentru intrare rapidă Cablu neecranat <50 m pentru ieșire Cablu ecranat <3 m pentru ieșire rapidă</p>
izolatie	<p>Între alimentare și logica internă la 500 V c.a. Neizolat între alimentare și pământ</p>
marcaj	CE
sursa de alimentare pentru senzori	24 V c.c. la 400 mA alimentat de către automatul programabil
incercare la supratensiuni tranzitorii	<p>2 kV alimentare (c.a.) mod comun conformitate cu IEC 61000-4-5 2 kV ieșire pe releu mod comun conformitate cu IEC 61000-4-5 1 kV cablu ecranat mod comun conformitate cu IEC 61000-4-5 1 kV alimentare (c.a.) mod diferențial conformitate cu IEC 61000-4-5 1 kV ieșire pe releu mod diferențial conformitate cu IEC 61000-4-5 1 kV intrare mod comun conformitate cu IEC 61000-4-5 1 kV ieșire pe tranzistor mod comun conformitate cu IEC 61000-4-5</p>
servicii Web	Server web
numar maxim de conexiuni	<p>8 Server Modbus 8 SoMachine protocol 10 server web 4 FTP server 16 Ethernet/IP target 8 Modbus client</p>
numar de slave	<p>64 Modbus TCP 16 Ethernet/IP</p>
timpe de ciclu	<p>10 ms 16 Ethernet/IP 64 ms 64 Modbus TCP</p>
suport de montare	<p>Top hat type TH35-15 sina conformitate cu IEC 60715 Top hat type TH35-7.5 sina conformitate cu IEC 60715 placă sau panou cu kit de fixare</p>
inaltime	90 mm
adancime	95 mm

latime	150 mm
greutate produs	0,53 kg

Mediu

Standarde	ANSI/ISA 12-12-01 Standard CSA C22.2 No 142 Standard CSA C22.2 No 213 IEC 61131-2:2007 Specificație marină (LR, ABS, DNV, GL) UL 60947-1
certificari produs	RCM cULus UE UKCA DNV-GL ABS LR
rezistența la descarcari electrostatice	8 kV în aer conformitate cu IEC 61000-4-2 4 kV pe contact conformitate cu IEC 61000-4-2
rezistența la campuri electromagnetice	10 V/m 80 MHz - 1 GHz conformitate cu IEC 61000-4-3 3 V/m 1.4 GHz - 2 GHz conformitate cu IEC 61000-4-3 1 V/m 2 GHz...3 GHz conformitate cu IEC 61000-4-3
rezistența la tranziții rapizi	2 kV conformitate cu IEC 61000-4-4 (alimentare) 2 kV conformitate cu IEC 61000-4-4 (ieșire pe releu) 1 kV conformitate cu IEC 61000-4-4 (linie Ethernet) 1 kV conformitate cu IEC 61000-4-4 (legatura seriala) 1 kV conformitate cu IEC 61000-4-4 (intrare) 1 kV conformitate cu IEC 61000-4-4 (ieșire pe tranzistor)
rezistența la perturbatii induse de campurile de radiofrecvența	10 V 0.15 - 80 MHz conformitate cu IEC 61000-4-6 3 V 0.1...80 MHz conformitate cu Specificație marină (LR, ABS, DNV, GL) 10 V frecvență fixă (2, 3, 4, 6.2, 8.2, 12.6, 16.5, 18.8, 22, 25 MHz) conformitate cu Specificație marină (LR, ABS, DNV, GL)
emisie electromagnetica	Emisii conduse - test level: 120...69 dB μ V/m QP alimentare) la 10...150 kHz conformitate cu IEC 55011 Emisii conduse - test level: 63 dB μ V/m QP alimentare) la 1,5...30 MHz conformitate cu IEC 55011 Emisii conduse - test level: 79 dB μ V/m QP/66 dB μ V/m AV alimentare) la 0,15...0,5 MHz conformitate cu IEC 55011 Emisii conduse - test level: 73 dB μ V/m QP/60 dB μ V/m AV alimentare) la 0,5...300 MHz conformitate cu IEC 55011 Emisii radiate - test level: 40 dB μ V/m QP clasa A 10 m) la 30...230 MHz conformitate cu IEC 55011 Emisii conduse - test level: 79...63 dB μ V/m QP alimentare) la 150...1500 kHz conformitate cu IEC 55011 Emisii radiate - test level: 47 dB μ V/m QP clasa A 10 m) la 230...1000 MHz conformitate cu IEC 55011
imunitate la microintreruperi	10 ms
temperatura ambientală de utilizare	-10...50 °C (instalare verticală) -10...55 °C (instalare orizontală)
temperatura ambientală pentru depozitare	-25...70 °C
umiditate relativă	10...95 %, fără condensare (în funcțiune) 10...95 %, fără condensare (în depozitare)
grad de protecție IP	IP20 cu capac de protecție montat
Grad de poluare	2
altitudine de funcționare	0...2000 m
altitudinea de depozitare	0...3000 m
rezistența la vibrații	3.5 mm la 5...8,4 Hz pornit șină simetrică 3 gn la 8,4...150 Hz pornit șină simetrică 3.5 mm la 5...8,4 Hz pornit montare pe panou 3 gn la 8,4...150 Hz pornit montare pe panou

rezistenta la socuri	15 gn pentru 11 ms
----------------------	--------------------

Unitati de ambalare

Unitate de masura pentru prima forma de impachetare	PCE
---	-----

Număr de produse în pachet	1
----------------------------	---

Inaltime prima forma de impachetare	11,208 cm
-------------------------------------	-----------

Latime prima forma de impachetare	13,04 cm
-----------------------------------	----------

Lungime prima forma de impachetare	18,656 cm
------------------------------------	-----------

Greutate colet(Lbs)	760,0 g
---------------------	---------

Unitate de masura pentru a doua forma de impachetare	S03
--	-----

Numar unitati in a doua forma de impachetare	8
--	---

Inaltime a doua forma de impachetare	30 cm
--------------------------------------	-------

Latime a doua forma de impachetare	30 cm
------------------------------------	-------

Lungime a doua forma de impachetare	40 cm
-------------------------------------	-------

Greutate a doua forma de impachetare	6,97 kg
--------------------------------------	---------

Unitate de masura pentru a treia forma de impachetare	P06
---	-----

Numar unitati in a treia forma de impachetare	64
---	----

Inaltime a treia forma de impachetare	75,0 cm
---------------------------------------	---------

Latime a treia forma de impachetare	40,0 cm
-------------------------------------	---------

Lungime a treia forma de impachetare	80,0 cm
--------------------------------------	---------

Greutate a treia forma de impachetare	66 kg
---------------------------------------	-------

Garanție contractuală

Garantie (in luni)	18
--------------------	----

Schneider Electric isi propune sa atinga nivelul Net Zero pana in 2050 prin parteneriate la nivelul lantului de aprovizionare, materiale cu impact mai redus si circularitate, prin campania „Use Better, Use Longer, Use Again” pentru a extinde durata de viata a produselor si reciclabilitatea.

[Environmental Data explicate >](#)

[Cum evaluam sustenabilitatea produselor >](#)

Amprenta de mediu

Amprenta de carbon totala pe durata de viata	2 276 kg CO2 eq.
Amprenta de carbon a fazei de fabricație [A1–A3]	53 kg CO2 eq.
Amprenta de carbon a fazei de distribuție [A4]	4 kg CO2 eq.
Amprenta de carbon a fazei de instalare [A5]	0 kg CO2 eq.
Amprenta de carbon a fazei de utilizare [B2, B3, B4, B6]	2 217 kg CO2 eq.
Amprenta de carbon a fazei de sfârșit de viață [C1–C4]	2 kg CO2 eq.
Raport de mediu	Profilul ambiental al produsului

Use Better

Materiale si ambalare

Pachet cu carton reciclabil	Da
Ambalaj fara plastic	Nu
Numar SCIP	3d1fb974-648d-4978-8c59-b7dcc486f5a5
Directiva RoHS a UE	Conform Prin Scutire
Regulamentul REACH	Referința conține SVHC peste prag
Nu contine PVC	Da

Use Longer

Prelungire durata de viata

Reparare	Nu
----------	----

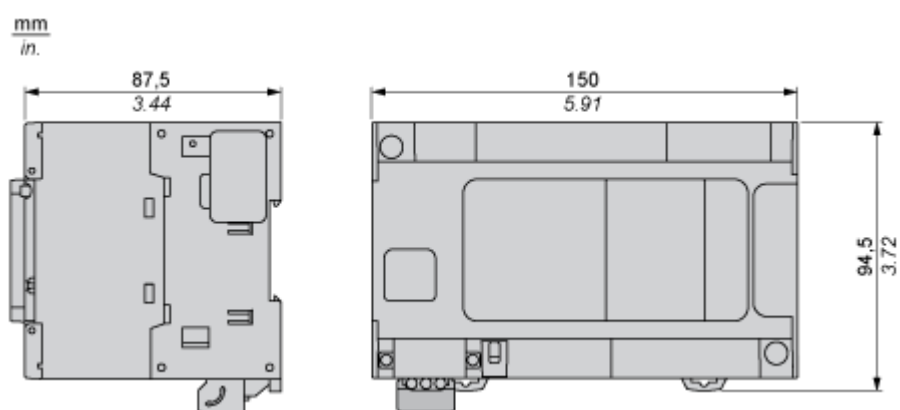
Use Again

Reambalare si refabricare

Potentialul de reciclabilitate, in %	3
Profil circularitate	Informatii privind sfarsitul duratei de viata
Preluare la sfarsitul duratei de viata	Da
Eticheta WEEE	 În Uniunea Europeana, produsele trebuie reciclate respectand sistemul specific de colectare a deseurilor si nu trebuie sa ajunga in pubelele de colectare a deseurilor menajere.

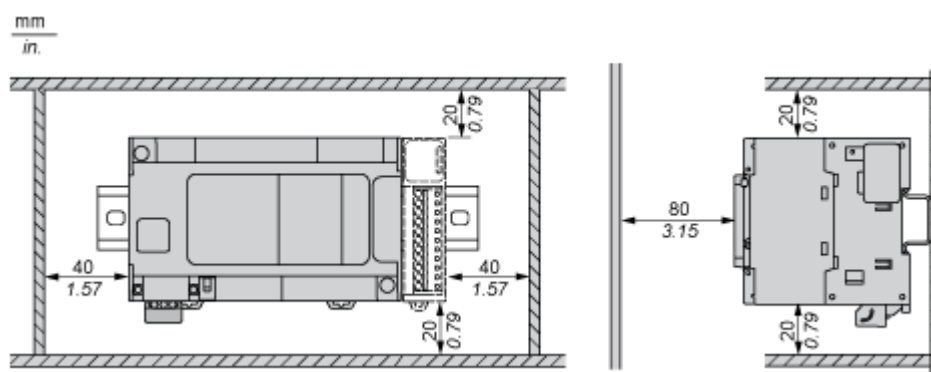
Dimensions Drawings

Dimensions

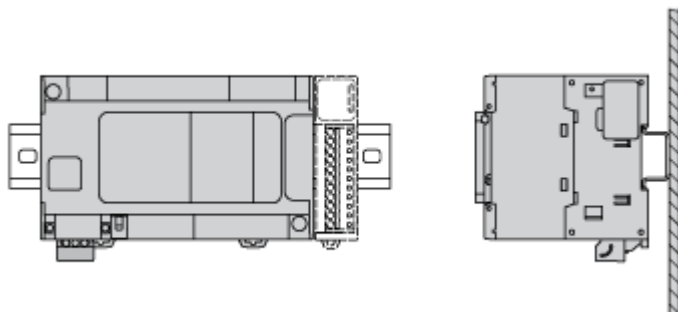


Mounting and Clearance

Clearance



Mounting Position

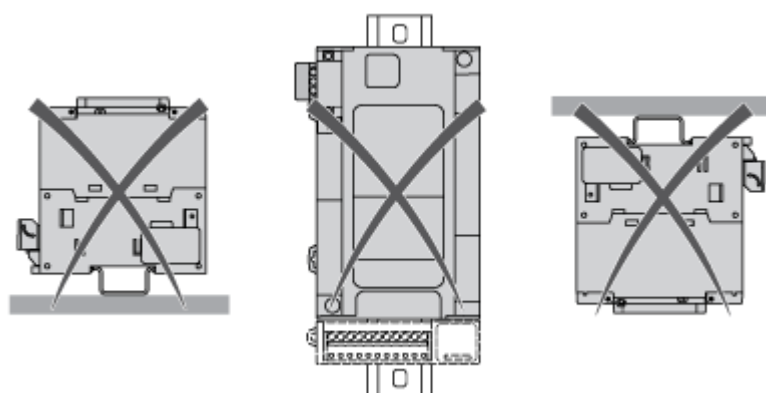


Acceptable Mounting



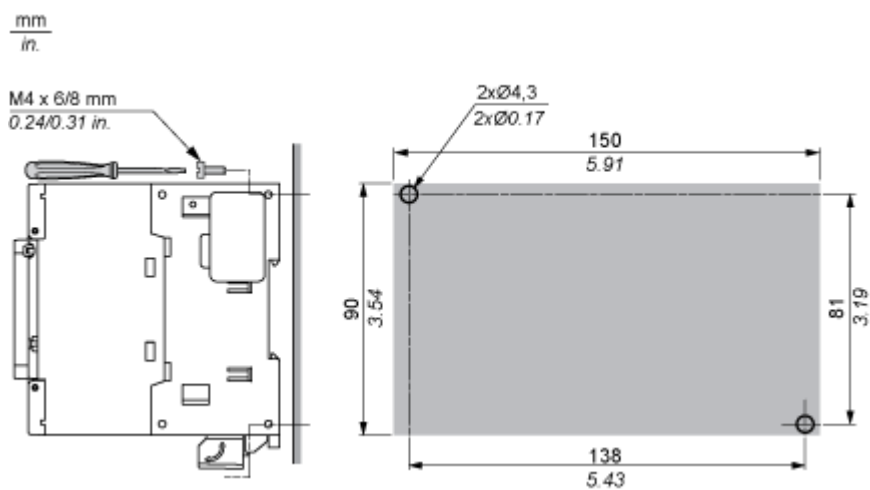
NOTE: Expansion modules must be mounted above the logic controller.

Incorrect Mounting



Direct Mounting On a Panel Surface

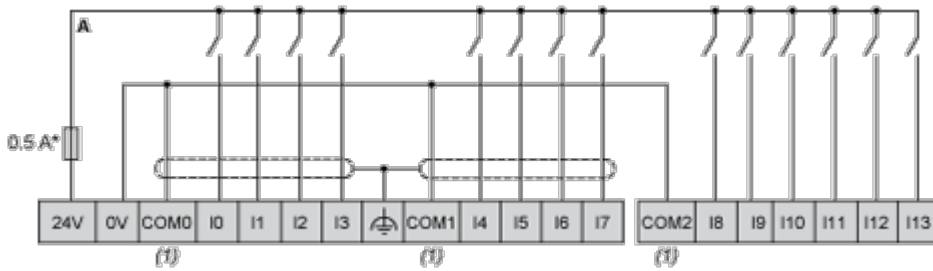
Mounting Hole Layout



Connections and Schema

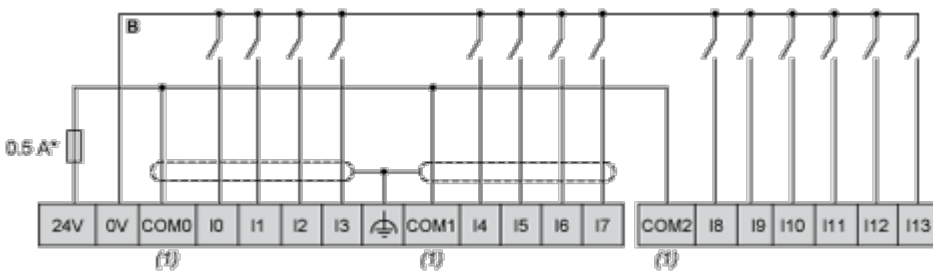
Digital Inputs

Wiring Diagram (Positive Logic)



- (*) : Type T fuse
- (1) : The COM0, COM1 and COM2 terminals are not connected internally.

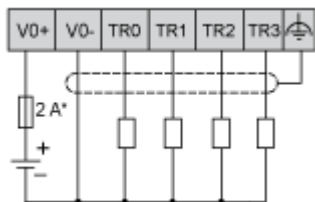
Wiring Diagram (Negative Logic)



- (*) : Type T fuse
- (1) : The COM0, COM1 and COM2 terminals are not connected internally.

Fast Transistor Outputs

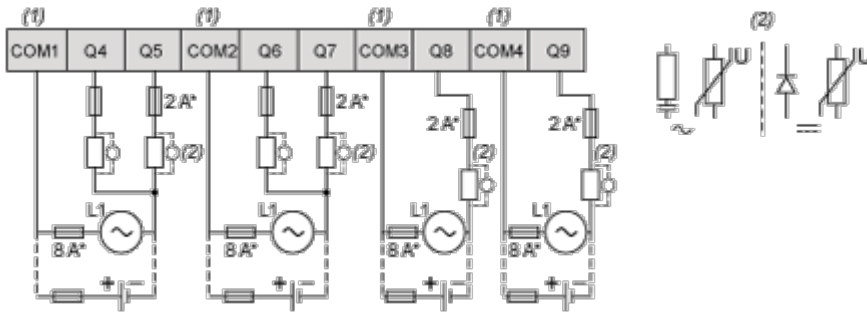
Wiring Diagram



(*) : 2 A fast-blow fuse

Relay Outputs

Wiring Diagram

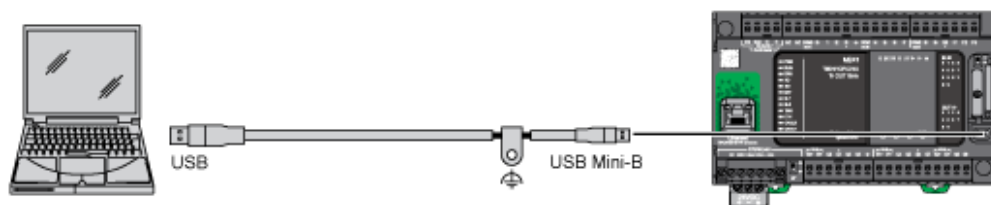


(*) : Type T fuse

(1) : The terminals COM1 to COM4 are not connected internally.

(2) : To improve the life time of the contacts, and to protect from potential inductive load damage, you must connect a free wheeling diode in parallel to each inductive DC load or an RC snubber in parallel of each inductive AC load

USB Mini-B Connection



Ethernet Connection to a PC

