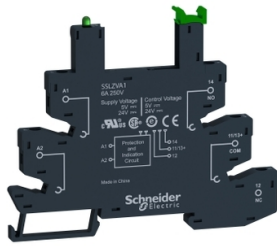


Fișă tehnică produs

Specificatii



Soclu Ssl, 6 A, 5/24 V Cc- Clema cu Arc, pentru Releu Ssl

SSLZRA1

Principale

gama de produse	Harmony Solid State Relays
nume scurt al dispozitivului	SSLZ
Tip produs sau componenta	Socket for SSL1
compatibilitate produs	Releu static SSL cu nu contact la 24 V c.c. Releu static SSL cu nu contact la 5 V c.c.
[Ith] curent termic conventional in aer liber	6 A
tensiunea de comutatie	5 V c.c. 24 V c.c.
[Ue] tensiune nominala de functionare	< 250 V c.c.

Suplimentare

forma a pinului	Plat
aranjare borne de contact	Separat
conexiuni - borne	Borne cu arc, 1 x 0.2...1 x 1.5 mm ² (AWG 24 - AWG 16) solid fara terminale de cablu Borne cu arc, 1 x 0.2...1 x 1.5 mm ² (AWG 24 - AWG 16) flexibil cu pini
forta de strangere	10...40 N
mod de fixare	Prindere (sina DIN 35 mm)
[Uimp] tensiune nominala de tinere la impuls	3,6 kV
categorie de supratensiune	III
Grad de poluare	3
cantitate indivizibila de vanzare	10
semnalizare locala	LED (verde) for starea intrării
latime	6,2 mm
inaltime	103 mm
adancime	78,6 mm
greutate produs	0,0285 kg

Mediu

standarde	IEC 61984
certificari produs	UL 508 CSA C22-2 Nr. 14
marcaj	CE
temperatura ambietala pentru depozitare	-40...85 °C

temperatura ambientală de funcționare	-40...70 °C
grad de protecție IP	IP20
Intarziere flacăra	V0 conformitate cu UL 94

Unitati de ambalare

Unitate de masura pentru prima forma de impachetare	PCE
Număr de produse în pachet	1
Inaltime prima forma de impachetare	0,600 cm
Latime prima forma de impachetare	8,000 cm
Lungime prima forma de impachetare	10,500 cm
Greutate colet(Lbs)	23,000 g
Unitate de masura pentru a doua forma de impachetare	BB1
Numar unitati in a doua forma de impachetare	10
Inaltime a doua forma de impachetare	8,500 cm
Latime a doua forma de impachetare	7,100 cm
Lungime a doua forma de impachetare	10,700 cm
Greutate a doua forma de impachetare	252,000 g
Unitate de masura pentru a treia forma de impachetare	S03
Numar unitati in a treia forma de impachetare	300
Inaltime a treia forma de impachetare	30,000 cm
Latime a treia forma de impachetare	30,000 cm
Lungime a treia forma de impachetare	40,000 cm
Greutate a treia forma de impachetare	8,280 kg

Garanție contractuală

Garantie (in luni)	18
--------------------	----

Schneider Electric isi propune sa atinga nivelul Net Zero pana in 2050 prin parteneriate la nivelul lantului de aprovizionare, materiale cu impact mai redus si circularitate, prin campania „Use Better, Use Longer, Use Again” pentru a extinde durata de viata a produselor si reciclabilitatea.

[Environmental Data explicate >](#)

[Cum evaluam sustenabilitatea produselor >](#)

Amprenta de mediu

Amprenta de carbon totala pe durata de viata	0.3 kg CO2 eq.
Amprenta de carbon a fazei de fabricație [A1–A3]	0.3 kg CO2 eq.
Amprenta de carbon a fazei de distribuție [A4]	0 kg CO2 eq.
Amprenta de carbon a fazei de instalare [A5]	0 kg CO2 eq.
Amprenta de carbon a fazei de utilizare [B2, B3, B4, B6]	0 kg CO2 eq.
Amprenta de carbon a fazei de sfârșit de viață [C1–C4]	0 kg CO2 eq.
Raport de mediu	Profilul ambiental al produsului

Use Better

Materiale si ambalare

Pachet cu carton reciclabil	Da
Ambalaj fara plastic	Da
Directiva RoHS a UE	Conform
Regulamentul REACH	Referinta nu contine SVHC peste prag

Use Longer

Prelungire durata de viata

Reparare	Nu
----------	----

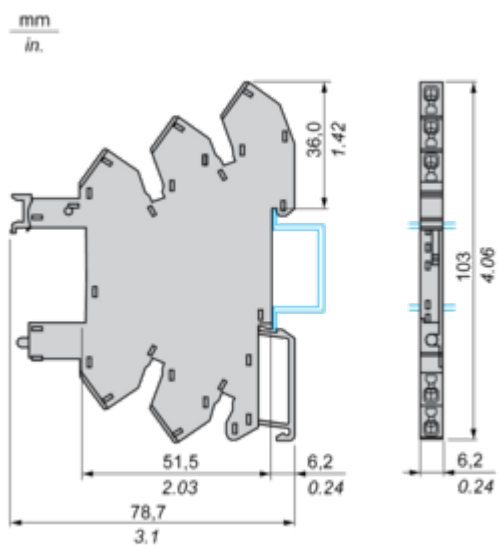
Use Again

Reambalare si refabricare

Preluare la sfarsitul duratei de viata	Da
--	----

Dimensions Drawings

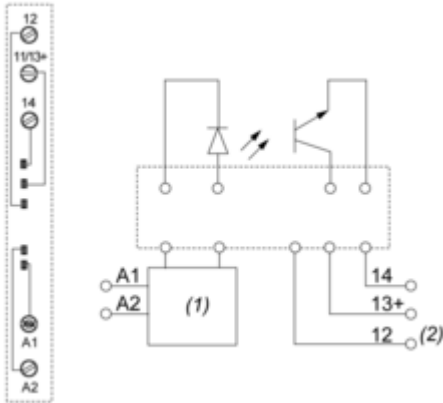
Dimensions



Connections and Schema

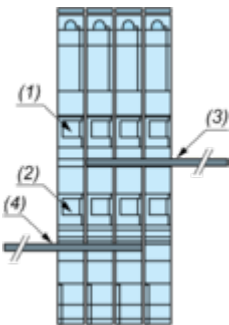
Wiring Diagram

Wiring Diagram for DC Output



- (1) Protection circuit
- (2) Terminal 12 is not in use for SSL Relay

Example of RSLZ2 Bus Jumper Mounting on Sockets



- (1) A1
- (2) A2
- (3) Bus jumper polarity A1
- (4) Bus jumper polarity A2

Technical Illustration

Dimensions

mm
in.

