

# Fișă tehnică produs

Specificatii



unitate cu viteză variabilă, ATV930,  
5.5kW/7.5HP, 500V/690V, IP00

ATV930U55Y6

## Principale

gama de produse	Altivar Process ATV900
aplicatie specifica produsului	Process for industrial
Tip produs sau componenta	Variator de viteza
varianta	With braking chopper Standard version
aplicatie a dispozitivului	Industrial application
destinatie produs	Motoare sincrone Motoare asincrone
numar de fazein retea	3 faze
mod de montare	Wall mount
curent la iesire continuu	7,2 A la 4 kHz pentru serviciu normal 5,4 A la 4 kHz pentru pentru sarcini grele
Port protocol de comunicare	Modbus TCP Serial Modbus Ethernet/IP
option module	Slot A modul de comunicare pentru Profibus DP V1 Slot A modul de comunicare pentru PROFINET Slot A modul de comunicare pentru DeviceNet Slot A modul de comunicare pentru EtherCAT Slot A modul de comunicare pentru rețea CANopen RJ45 Slot A modul de comunicare pentru CANopen SUB-D 9 Slot A modul de comunicare pentru CANopen screw terminals Slot A/slot B/slot C digital and analog I/O extension module Slot A/slot B/slot C output relay extension module Slot B 5/12 V digital encoder interface module Slot B analog encoder interface module Slot B resolver encoder interface module modul de comunicare pentru Ethernet Powerlink
[Us] tensiune nominala de alimentare	500...690 V - 15...10 %
[Us] tensiune de alimentare nominala	500...690 V
Relative symmetric mains voltage tolerance	10 %
Relative symmetric network frequency tolerance	5 %
curent nominal de iesire	7,2 A
putere motor kW	4,0 kW pentru serviciu normal 3,0 kW pentru pentru sarcini grele
filtru EMC	Integrat With EMC plate option
grad de protectie IP	IP21
grad de protectie	UL tip 1

## Suplimentare

<b>conexiune electrica</b>	Control borna cu surub 0.5...1.5 mm <sup>2</sup> AWG 20...AWG 16 DC bus borna cu surub 4...10 mm <sup>2</sup> AWG 12...AWG 8 Line side borna cu surub 4...10 mm <sup>2</sup> AWG 12...AWG 8 Motor borna cu surub 4...10 mm <sup>2</sup> AWG 12...AWG 8
<b>rata de transmisie</b>	10/100 Mbit/s pentru Ethernet IP/Modbus TCP 4.8, 9.6, 19.2, 38.4 kbit/s pentru serial Modbus
<b>mod de schimb</b>	Half duplex, full duplex, autonegociere Ethernet IP/Modbus TCP
<b>format data</b>	8 biti, configurabil impar, par sau fara paritate pentru serial Modbus
<b>tip de polarizare</b>	Fara impedanta pentru serial Modbus
<b>numar de adrese</b>	1...247 pentru serial Modbus
<b>alimentare</b>	External supply for digital inputs 24 V c.c. (19...30 V), <1,25 mA, tip de protecție: protecție la suprasarcina si scurtcircuit Sursă internă pentru potențiometrul de referință (1 la 10 kOhm) 10.5 V c.c. +/- 5 %, <10 mA, tip de protecție: protecție la suprasarcina si scurtcircuit Internal supply for digital inputs and STO 24 V c.c. (21...27 V), <200 mA, tip de protecție: protecție la suprasarcina si scurtcircuit
<b>semnalizare locala</b>	Local diagnostic: 3 LED (mono/dual colour) Prezenta tensiune: 1 LED (rosu) Embedded communication status: 3 LED (dual colour) Communication module status: 4 LED (dual colour)
<b>compatibilitate intrare</b>	DI1...DI8 intrare directă nivel 1 PLC conformitate cu IEC 61131-2 DI7, DI8 pulse input nivel 1 PLC conformitate cu IEC 65A-68 STOA, STOB intrare directă nivel 1 PLC conformitate cu IEC 61131-2
<b>logica de intrare discreta</b>	Logica pozitiva (sursa) (DI1...DI8), < 5 V (stare 0), > 11 V (stare 1) Logica negativa (derivatie) (DI1...DI8), > 16 V (stare 0), < 10 V (stare 1) Logica pozitiva (sursa) (DI7, DI8), < 0.6 V (stare 0), > 2.5 V (stare 1) Logica pozitiva (sursa) (STOA, STOB), < 5 V (stare 0), > 11 V (stare 1)
<b>perioada de esantionare</b>	2 ms +/- 0.5 ms (DI1...DI8) - intrare directă 5 ms +/- 1 ms (DI7, DI8) - pulse input 1 ms +/- 1 ms (AI1, AI2, AI3) - intrare analogică 5 ms +/- 1 ms (AQ1, AQ2) - ieșire analogică
<b>precizie</b>	+/- 0.6 % AI1, AI2, AI3 pentru o variație a temperaturii 60 °C intrare analogică +/- 1 % AQ1, AQ2 pentru o variație a temperaturii 60 °C ieșire analogică
<b>eroare de liniaritate</b>	AI1, AI2, AI3 +/- 0.15 % din valoarea maximă pentru intrare analogică AQ1, AQ2 +/- 0,2 % pentru iesire analogica
<b>tim de reimprospatare</b>	Relay output (R1, R2, R3) 5 ms (+/- 0.5 ms)
<b>izolatie</b>	Intre alimentare si bornele de control
<b>numar intrare discreta</b>	10
<b>tip de intrare discreta</b>	DI1...DI8 programabile, 24 V c.c. (<= 30 V), impedanță: 3.5 kOhm DI7, DI8 programmable as pulse input 0...30 kHz, 24 V c.c. (<= 30 V) STOA, STOB cuplu de siguranță, 24 V c.c. (<= 30 V), impedanță: > 2.2 kOhm
<b>numar iesire discreta</b>	2
<b>tip de iesire discreta</b>	Ieșire logică DQ+ 0...1 kHz <= 30 V c.c. 100 mA Programmable as pulse output DQ+ 0...30 kHz <= 30 V c.c. 20 mA Ieșire logică DQ- 0...1 kHz <= 30 V c.c. 100 mA
<b>numarul intrarii analogice</b>	3
<b>tip de intrare analogica</b>	AI1, AI2, AI3 tensiune configurabilă soft 0...10 V c.c., impedanță: 30 kOhm, rezoluție 12 biti AI1, AI2, AI3 curent configurabil soft 0...20 mA/4...20 mA, impedanță: 250 Ohm, rezoluție 12 biti
<b>numarul iesirii analogice</b>	2
<b>tip iesire analogica</b>	Tensiune configurabilă soft AQ1, AQ2 0...10 V c.c. 470 Ohm, rezoluție 10 bits Curent configurabil soft AQ1, AQ2 0...20 mA 500 Ohm, rezoluție 10 bits
<b>numarul iesirii releu</b>	3

<b>tip releu iesire</b>	Configurable relay logic R1 releu de defect NO/NC 100000 cic Configurable relay logic R2 sequence relay nu 1000000 cic Configurable relay logic R3 sequence relay nu 1000000 cic
<b>curent maxim de comutatie</b>	Relay output R1 pornit rezistiv sarcina, cos phi = 1 3 A la 250 V c.a. Relay output R1 pornit rezistiv sarcina, cos phi = 1 3 A la 30 V c.c. Relay output R1 pornit inductiv sarcina, cos phi = 0,4 si stanga/dreapta = 7 ms 2 A la 250 V c.a. Relay output R1 pornit inductiv sarcina, cos phi = 0,4 si stanga/dreapta = 7 ms 2 A la 30 V c.c. Relay output R2, R3 pornit rezistiv sarcina, cos phi = 1 5 A la 250 V c.a. Relay output R2, R3 pornit rezistiv sarcina, cos phi = 1 5 A la 30 V c.c. Relay output R2, R3 pornit inductiv sarcina, cos phi = 0,4 si stanga/dreapta = 7 ms 2 A la 250 V c.a. Relay output R2, R3 pornit inductiv sarcina, cos phi = 0,4 si stanga/dreapta = 7 ms 2 A la 30 V c.c.
<b>curentul minim de comutare</b>	Relay output R1, R2, R3 5 mA la 24 V c.c.
<b>logica de intrare discreta</b>	16 preset speeds
<b>interfata fizica</b>	Ethernet RS 485 cu 2 fire
<b>tipul conectorului</b>	2 RJ45 1 RJ45
<b>metoda de acces</b>	Slave Modbus TCP
<b>rata de transmisie</b>	10, 100 Mbits 4.8 kbps 9600 bit/s 19200 bit/s
<b>cadrul de transmisie</b>	RTU
<b>numarul de adrese</b>	1...247
<b>format date</b>	8 biti, configurabil impar, par sau fara paritate
<b>tip de polarizare</b>	Fara impedanta
<b>4 quadrant operation possible</b>	Adevarat
<b>profil de control al motorului asincron</b>	Mod de cuplu optim Cuplu variabil standard Constanta de cuplu standard
<b>profil de control al motorului sincron</b>	Permanent magnet motor Synchronous reluctance motor
<b>frecventa maxima de iesire</b>	599 Hz
<b>rampe de accelerare si decelerare</b>	Reglabil liniar separat, de la 0,01 la 9999 s S, U sau personalizat
<b>compensare alunecare motor</b>	Reglabil Automat indiferent de sarcina Poate fi suprimat Not available in permanent magnet motor law
<b>frecventa de comutare</b>	2...8 kHz reglabil 4...8 kHz cu
<b>frecventa de comutare nominala</b>	4 kHz
<b>franare sau imobil</b>	Cu injectie c.c.
<b>Brake chopper integrated</b>	Adevarat
<b>curent de linie</b>	7,9 A la 500 V (serviciu normal) 6,2 A la 500 V (pentru sarcini grele) 8,0 A la 690 V (serviciu normal) 6,1 A la 690 V (pentru sarcini grele)
<b>Curent maxim de intrare</b>	8,0 A
<b>Maximum output voltage</b>	690,0 V

<b>putere aparenta</b>	9,6 kVA la 690 V (serviciu normal) 7,3 kVA la 690 V (pentru sarcini grele)
<b>curent tranzitoriu maxim</b>	8,64 A in timpul 60 s (serviciu normal) 8,1 A in timpul 60 s (pentru sarcini grele)
<b>frecventa retea electrica</b>	50...60 Hz
<b>curent de scurtcircuit prezumat I<sub>sc</sub></b>	70 kA
<b>Base load current at high overload</b>	5,4 A
<b>Base load current at low overload</b>	7,2 A
<b>puterea disipata in W</b>	Convectie fortata 101 W la 500 V 4 kHz Convectie naturala 82 W la 500 V 4 kHz
<b>cu functia de siguranta Safely Limited Speed (SLS)</b>	Adevarat
<b>cu functia de siguranta Safe brake management (SBC/SBT)</b>	Adevarat
<b>cu functia de siguranta Safe Operating Stop (SOS)</b>	Fals
<b>cu functia de siguranta Safe Position (SP)</b>	Fals
<b>cu functia de siguranta Safe programmable logic</b>	Fals
<b>cu functia de siguranta Safe Speed Monitor (SSM)</b>	Fals
<b>cu functia de siguranta Safe Stop 1 (SS1)</b>	Adevarat
<b>cu functia de siguranta Safe Stop 2 (SS2)</b>	Fals
<b>cu functia de siguranta Safe torque off (STO)</b>	Adevarat
<b>cu functia de siguranta Safely Limited Position (SLP)</b>	Fals
<b>cu functia de siguranta Safe Direction (SDI)</b>	Fals
<b>tip de protectie</b>	Protectie termica motor Safe torque off motor Înterupere fază motor motor Protectie termica variator Safe torque off variator Supraincalzire variator Supracurent între fazele de ieşire și pământ variator Overload of output voltage variator Protectie la scurtcircuit variator Înterupere fază motor variator Supratensiuni pe magistrala de c.c. variator Supratensiune în linia de alimentare variator Scăderea tensiunii de alimentare variator Pierdere de fază în alimentarea liniei de alimentare variator Overspeed variator Defectarea circuitului de comandă variator
<b>Cantitate pe set</b>	1
<b>latime</b>	246 mm
<b>inaltime</b>	420 mm
<b>adancime</b>	242 mm
<b>greutate produs</b>	22 kg

## Mediu

<b>rezistenta de izolatie</b>	> 1 MOhm 500 V c.c. pentru 1 minut la pământ
<b>nivel de zgomot</b>	58 dB conformitate cu 86/188/EEC
<b>rezistenta la vibratii</b>	1.5 mm vârf la vârf (f= 2...13 Hz) conforming to IEC 60068-2-6 1 gn (f= 13...200 Hz) conforming to IEC 60068-2-6

<b>rezistenta la socuri</b>	15 gn pentru 11 ms conformitate cu IEC 60068-2-27
<b>caracteristica de mediu</b>	Chemical pollution resistance class 3C3 conformitate cu IEC 60721-3-3 Dust pollution resistance class 3S3 conformitate cu IEC 60721-3-3
<b>umiditate relativa</b>	5...95 % fără condensare conformitate cu IEC 60068-2-3
<b>temperatura ambientală de utilizare</b>	-15...50 °C (fără declasare) 50...60 °C (cu)
<b>altitudinea de funcționare</b>	<= 1000 m fără declasare 1000...4800 m cu declasarea curentului cu 1 % pe 100 m
<b>poziție de operare</b>	Vertical +/- 10 grade
<b>certificări produs</b>	UL CSA TÜV
<b>marcaj</b>	CE
<b>standarde</b>	UL 508C IEC 61800-3 IEC 61800-5-1 IEC 61000-3-12 IEC 60721-3 IEC 61508 IEC 13849-1
<b>stil de asamblare</b>	Incorporat
<b>compatibilitate electromagnetica</b>	Test de imunitate la descărcări electrostatice nivel 3 conforming to IEC 61000-4-2 Test de imunitate la frecvență radio radiată nivel 3 conforming to IEC 61000-4-3 Tranzienți rapizi/test de imunitate la impulsuri de ionizare nivel 4 conforming to IEC 61000-4-4 1.2/50 μs - 8/20 μs test de imunitate la supratensiuni nivel 3 conforming to IEC 61000-4-5 Test de imunitate la radiofrecvență condusă nivel 3 conforming to IEC 61000-4-6
<b>clasa de mediu (în timpul funcționării)</b>	Clasa 3C3 în conformitate cu IEC 60721-3-3-3 Class 3S3 according to IEC 60721-3-3
<b>accelerația maximă în cazul unui impact de soc (în timpul funcționării)</b>	150 m/s <sup>2</sup> la 11 ms
<b>accelerația maximă sub tensiune de vibrație (în timpul funcționării)</b>	10 m/s <sup>2</sup> la 13...200 Hz
<b>deformarea maximă sub sarcină vibratorie (în timpul funcționării)</b>	1.5 mm la 2...13 Hz
<b>Permitted relative humidity (during operation)</b>	Class 3K5 according to EN 60721-3
<b>volumul aerului de răcire</b>	330 m <sup>3</sup> /h
<b>categorie de supratensiune</b>	III
<b>bucla de reglare</b>	Regulator PID reglabil
<b>nivel de zgomot</b>	58 dB
<b>Grad de poluare</b>	2
<b>Temperatura de transport a aerului ambiental</b>	-40...70 °C
<b>temperatura ambientală pentru depozitare</b>	-40...70 °C

## Unitati de ambalare

<b>Unitate de masura pentru prima forma de impachetare</b>	PCE
<b>Număr de produse în pachet</b>	1
<b>Înălțime prima forma de impachetare</b>	54,000 cm
<b>Latime prima forma de impachetare</b>	40,000 cm
<b>Lungime prima forma de impachetare</b>	80,000 cm

---

Greutate colet(Lbs) 40,000 kg

## Garanție contractuală

---

Garantie (in luni) 18

Schneider Electric isi propune sa atinga nivelul Net Zero pana in 2050 prin parteneriate la nivelul lantului de aprovizionare, materiale cu impact mai redus si circularitate, prin campania „Use Better, Use Longer, Use Again” pentru a extinde durata de viata a produselor si reciclabilitatea.

[Environmental Data explicate >](#)

[Cum evaluam sustenabilitatea produselor >](#)

### **Amprenta de mediu**

Amprenta de carbon totala pe durata de viata	3 905 kg CO2 eq.
Amprenta de carbon a fazei de fabricație [A1–A3]	435 kg CO2 eq.
Amprenta de carbon a fazei de distribuție [A4]	8 kg CO2 eq.
Amprenta de carbon a fazei de instalare [A5]	13 kg CO2 eq.
Amprenta de carbon a fazei de utilizare [B2, B3, B4, B6]	3 375 kg CO2 eq.
Amprenta de carbon a fazei de sfârșit de viață [C1–C4]	73 kg CO2 eq.
Raport de mediu	<a href="#">Profilul ambiental al produsului</a>

### **Use Better**

#### **Materiale si ambalare**

Pachet cu carton reciclabil	Da
Ambalaj fara plastic	Nu
Numar SCIP	075941f9-bf60-4e63-ae5c-6fe3c8035357
Directiva RoHS a UE	<a href="#">Conform Prin Scutire</a>
Regulamentul REACH	<a href="#">Referința conține SVHC peste prag</a>

#### **Eficienta energetica**

Contributiia produs a fost evitata	Da
------------------------------------	----

### **Use Longer**

#### **Prelungire durata de viata**

Reparare	Nu
----------	----

### **Use Again**

#### **Reambalare si refabricare**

Potentialul de reciclabilitate, in %	84
Profil circularitate	<a href="#">Informatii privind sfarsitul duratei de viata</a>
Baterie detasabila	Da
Preluare la sfarsitul duratei de viata	Da

Eticheta WEEE

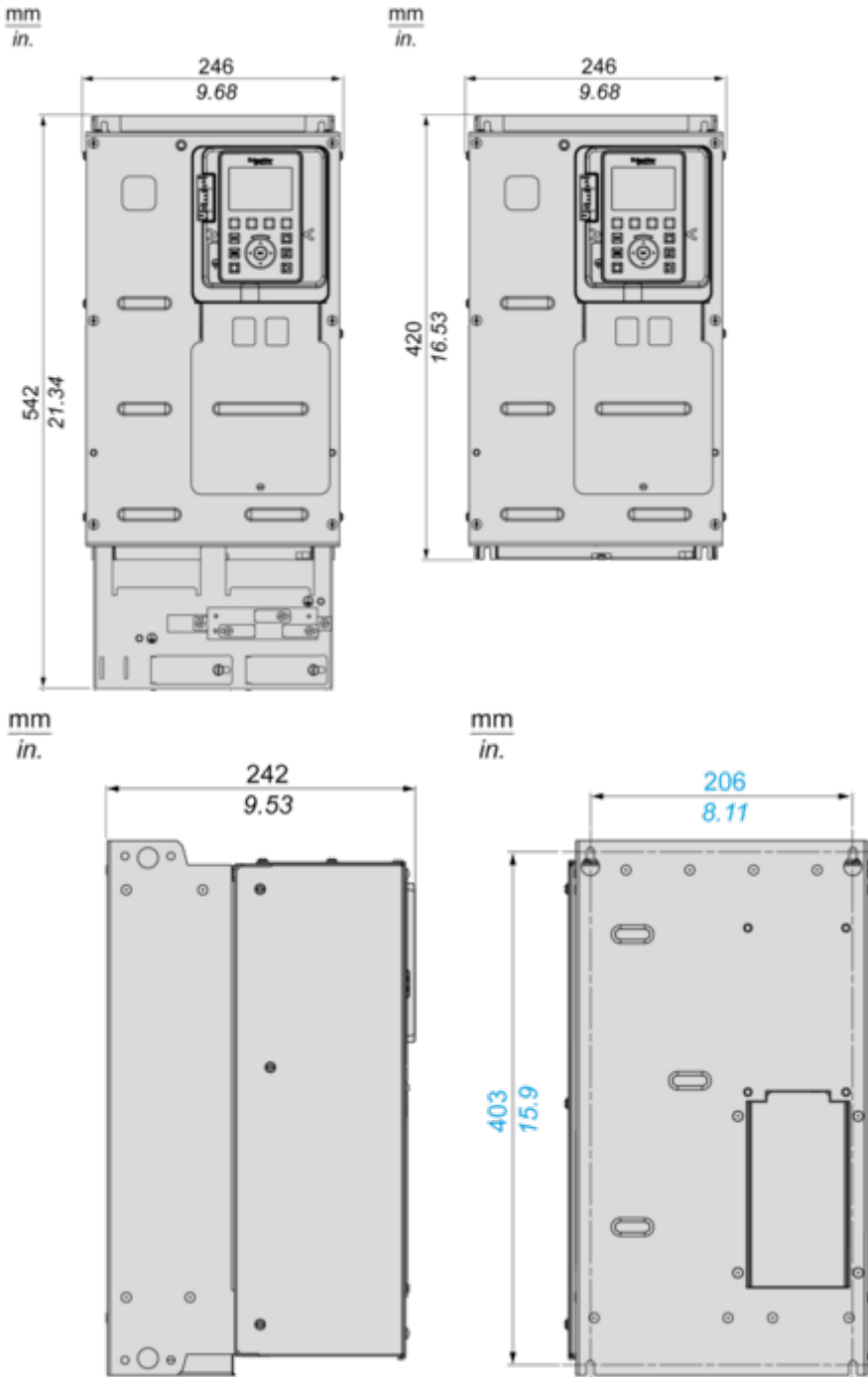
În Uniunea Europeană, produsele trebuie reciclate respectând sistemul specific de colectare a deșeurilor și nu trebuie să ajungă în puștele de colectare a deșeurilor menajere.

Dimensions Drawings

Dimensions

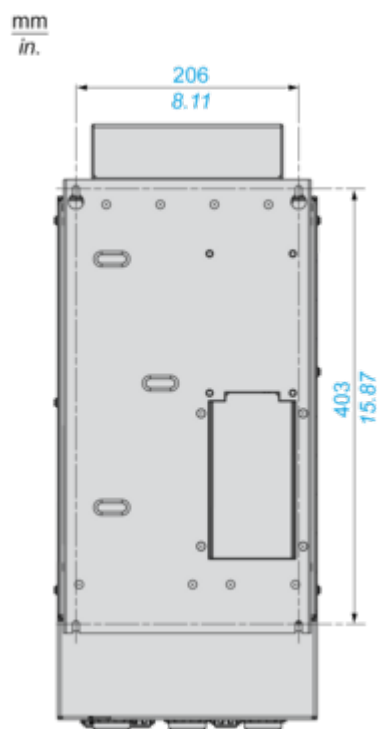
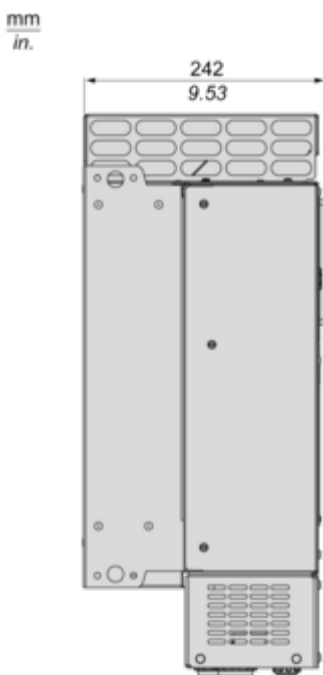
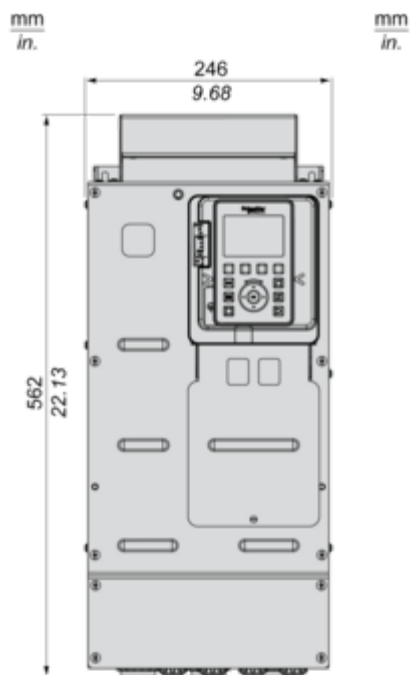
Drives without Top Cover

Front View with EMC Plate, Front, Left and Rear View without EMC Plate



Drives with IP20 Top Cover

Front, Left and Rear View



Mounting and Clearance

Clearances



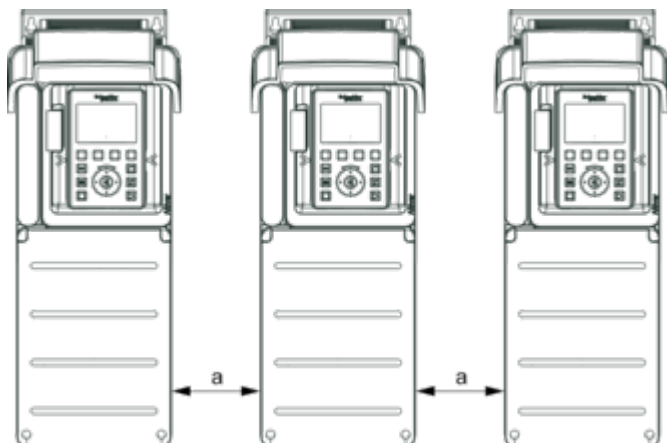
X1	X2	X3
≥ 100 mm (3.94 in.)	≥ 100 mm (3.94 in.)	≥ 10 mm (0.39 in.)

- Mount the device in a vertical position ( $\pm 10^\circ$ ). This is required for cooling the device.
- Do not mount the device close to heat sources.
- Leave sufficient free space so that the air required for cooling purposes can circulate from the bottom to the top of the drive.

Mounting Types

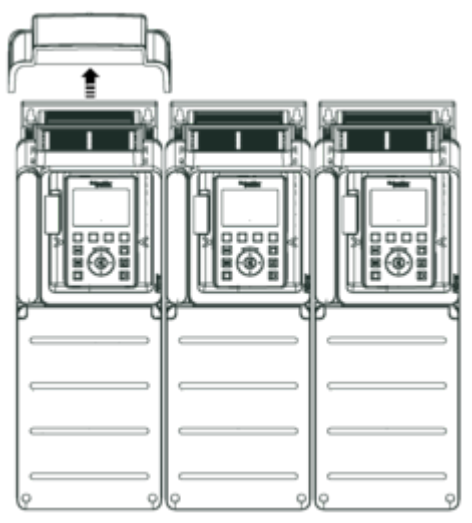
---

Mounting Type A: Individual IP21



$a \geq 0$

Mounting Type B: Side by Side IP20



Mounting Type C: Individual IP20

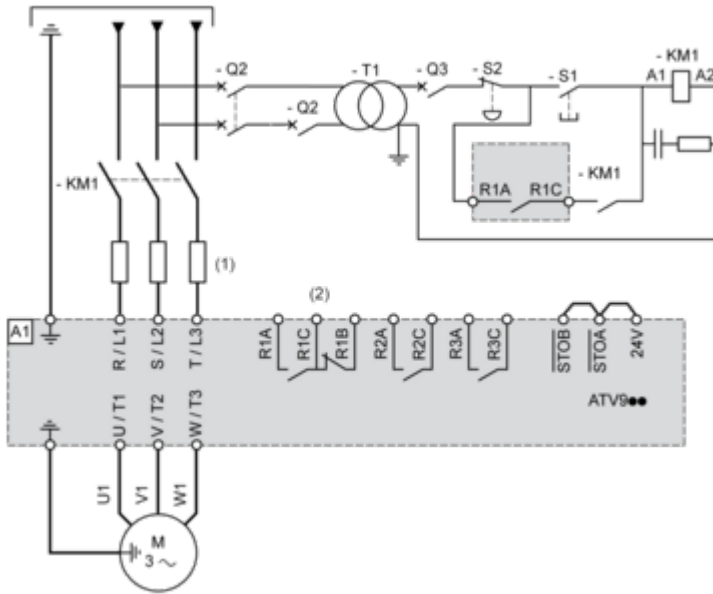


$a \geq 0$

Connections and Schema

**Three-Phase Power Supply with Upstream Breaking via Line Contactor**

Connection diagrams conforming to standards EN 954-1 category 1 and IEC/EN 61508 capacity SIL1, stopping category 0 in accordance with standard IEC/EN 60204-1



(1) Line choke if used

(2) Use relay R1 set to operating state Fault to switch Off the product once an error is detected.

A1 : Drive

KM1 : Line Contactor

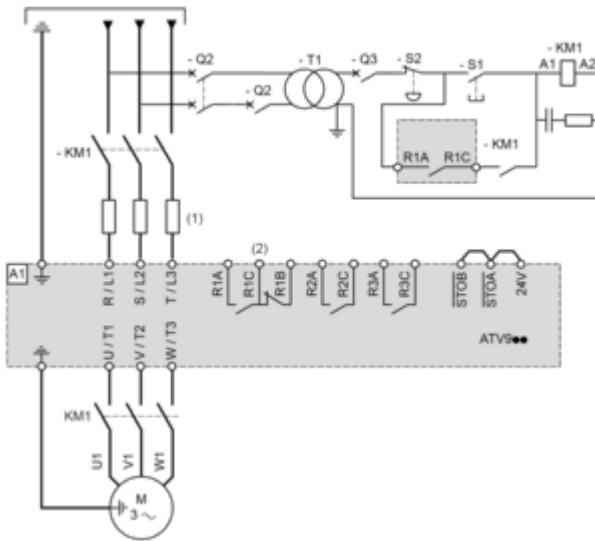
Q2, Q3 : Circuit breakers

S1, S2 : Pushbuttons

T1 : Transformer for control part

**Three-Phase Power Supply with Downstream Breaking via Contactor**

Connection diagrams conforming to standards EN 954-1 category 1 and IEC/EN 61508 capacity SIL1, stopping category 0 in accordance with standard IEC/EN 60204-1



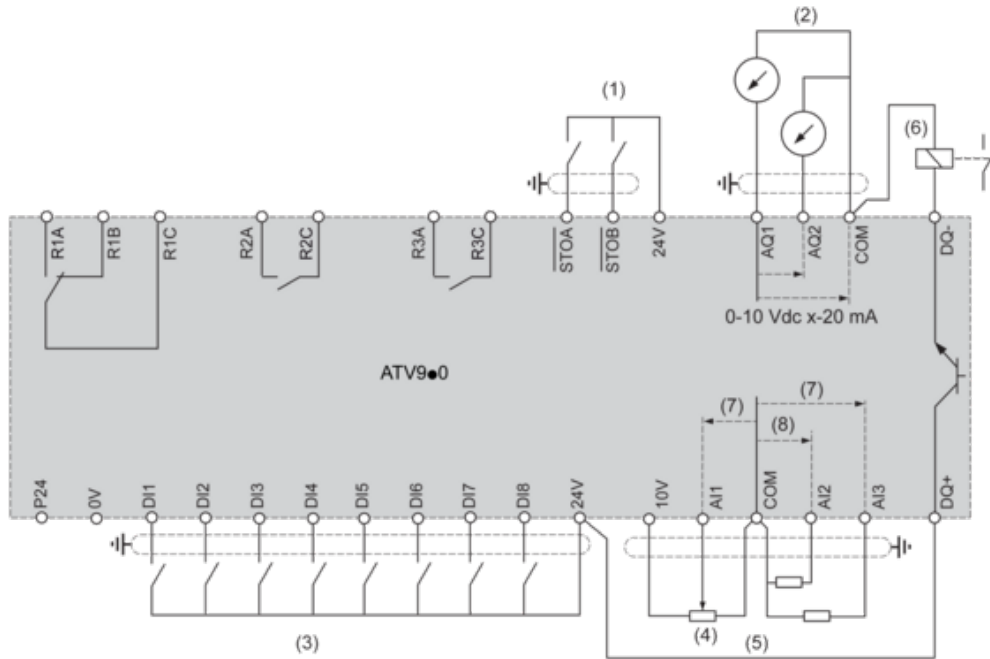
(1) Line choke if used

(2) Use relay R1 set to operating state Fault to switch Off the product once an error is detected.

A1 : Drive

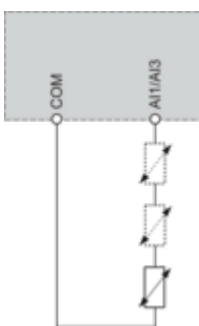
KM1 : Contactor

Control Block Wiring Diagram



- (1) Safe Torque Off
  - (2) Analog Output
  - (3) Digital Input
  - (4) Reference potentiometer
  - (5) Analog Input
  - (6) Digital Output
  - (7) 0-10 Vdc, x-20 mA
  - (8) 0-10 Vdc, -10 Vdc...+10 Vdc
- R1A, R1B, R1C** : Fault relay  
**R2A, R2C** : Sequence relay  
**R3A, R3C** : Sequence relay

Sensor Connection



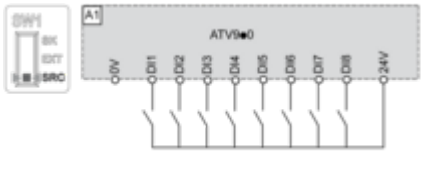
It is possible to connect either 1 or 3 sensors on terminals AI1 or AI3

**Sink / Source Switch Configuration**

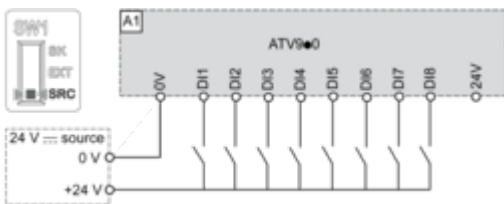
The switch is used to adapt the operation of the logic inputs to the technology of the programmable controller outputs.

- Set the switch to Source (factory setting) if using PLC outputs with PNP transistors.
- Set the switch to Ext if using PLC outputs with NPN transistors.

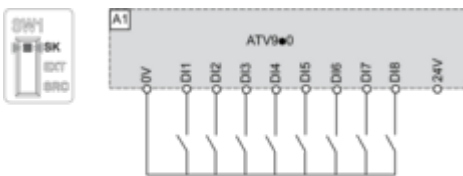
**Switch Set to SRC (Source) Position Using the Output Power Supply for the Digital Inputs**



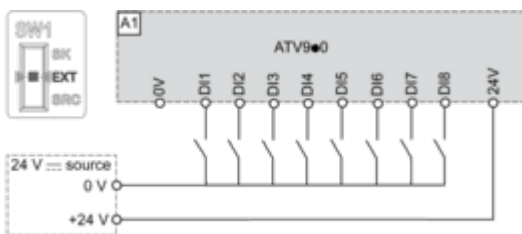
**Switch Set to SRC (Source) Position and Use of an External Power Supply for the DIs**



**Switch Set to SK (Sink) Position Using the Output Power Supply for the Digital Inputs**



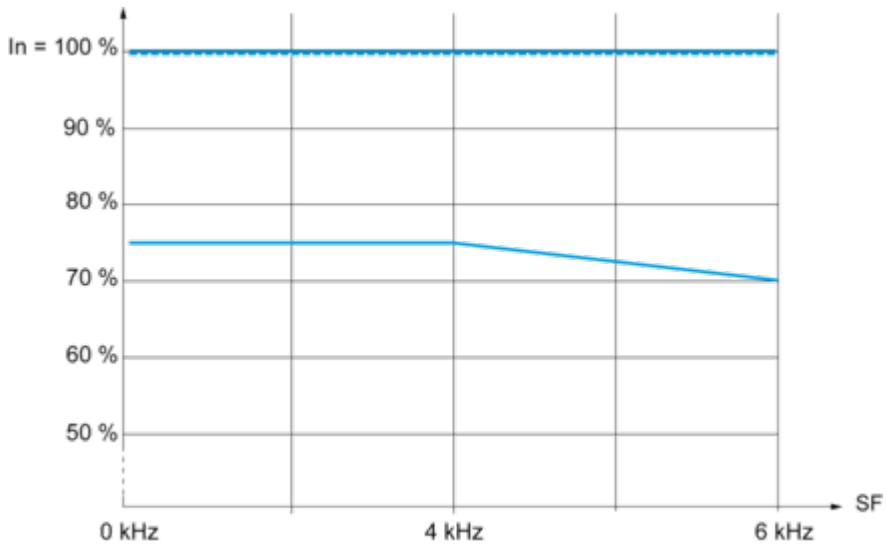
**Switch Set to EXT Position Using an External Power Supply for the DIs**



Performance Curves

Derating Curves

---



— 40 °C (104 °F) - Mounting type A, B and C

- - - 50 °C (122 °F) - Mounting type A, B and C

— 60 °C (140 °F) - Mounting type B and C

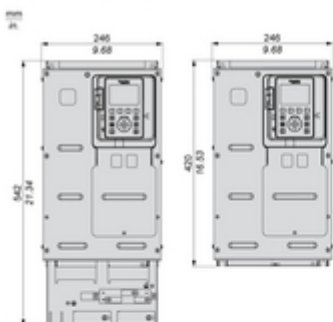
In : Nominal Drive Current

SF : Switching Frequency

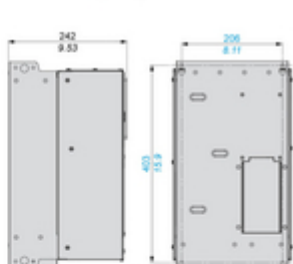
Technical Illustration

Dimensions

Drives Without Top Cover, With EMC Plate



Drives Without Top Cover, Without EMC Plate



Drives With IP20 Top Cover

