

Fișă tehnică produs

Specificatii



Unitate cu viteza variabila, ATV630, 11kW, 15HP, 500V, 690V, IP00

ATV630D11Y6

Principale

gama de produse	Altivar Process ATV600
aplicatie specifica produsului	Process and utilities
Tip produs sau componenta	Variator de viteza
varianta	Standard version
nume scurt al dispozitivului	ATV630
mod de montare	Wall mount
Port protocol de comunicatie	Ethernet Serial Modbus Modbus TCP
[Us] tensiune nominala de alimentare	500...690 V - 15...10 %
[Us] tensiune de alimentare nominala	500...690 V
Relative symmetric mains voltage tolerance	10 %
Relative symmetric network frequency tolerance	5 %
curent nominal de iesire	13,5 A
grad de protectie IP	IP21
destinatie produs	Motoare asincrone Motoare sincrone
filtru EMC	Integrat cu 25 m conformitate cu IEC 61800-3 category C3
grad de protectie IP	IP00 conformitate cu IEC 61800-5-1 IP00 conformitate cu SR EN 60529 IP20 (with kit VW3A9705) conformitate cu IEC 61800-5-1 IP20 (with kit VW3A9705) conformitate cu SR EN 60529
tip de racire	Convectie fortata
frecventa de alimentare	50...60 Hz - 5...5 %
putere motor kW	7,5 kW la 500 V (serviciu normal) 5,5 kW la 500 V (pentru sarcini grele) 11 kW la 690 V (serviciu normal) 7,5 kW la 690 V (pentru sarcini grele)
putere motor hp	10 CP la 500 V serviciu normal 7,5 CP la 500 V pentru sarcini grele 15 CP la 690 V serviciu normal 10 CP la 690 V pentru sarcini grele
curent de linie	13,6 A la 500 V (serviciu normal) 14,7 A la 690 V (serviciu normal) 10,4 A la 500 V (pentru sarcini grele) 10,5 A la 690 V (pentru sarcini grele)
curent la iesire continuu	13,5 A la 4 kHz pentru serviciu normal 9,5 A la 4 kHz pentru pentru sarcini grele

frecventa de iesire a convertizorului	0,1...500 Hz
functie siguranta	STO (safe torque off) SIL 3
card optional	Slot A modul de comunicare, Profibus DP V1 Slot A modul de comunicare, PROFINET Slot A modul de comunicare, DeviceNet Slot A modul de comunicare, Modbus TCP/EtherNet/IP Slot A modul de comunicare, rețea CANopen RJ45 Slot A modul de comunicare, CANopen SUB-D 9 Slot A modul de comunicare, CANopen screw terminals Slot A/slot B digital and analog I/O extension module Slot A/slot B output relay extension module Slot A modul de comunicare, Ethernet IP/Modbus TCP/MD-Link modul de comunicare, BACnet MS/TP modul de comunicare, Ethernet Powerlink

Suplimentare

numar intrare discreta	8
tip de intrare discreta	DI7, DI8 programmable as pulse input 0...30 kHz, 24 V c.c. (<= 30 V)
logica de intrare discreta	16 preset speeds
numar iesire discreta	0
tip de iesire discreta	leșiri releu R1A, R1B, R1C 250 V c.a. 3000 mA leșiri releu R1A, R1B, R1C 30 V c.c. 3000 mA leșiri releu R2A, R2C 250 V c.a. 5000 mA leșiri releu R2A, R2C 30 V c.c. 5000 mA leșiri releu R3A, R3C 250 V c.a. 5000 mA leșiri releu R3A, R3C 30 V c.c. 5000 mA
numarul intrarii analogice	3
tip de intrare analogica	AI1, AI2, AI3 tensiune configurabilă soft 0...10 V c.c., impedanță: 31.5 kOhm, rezoluție 12 biti AI1, AI2, AI3 curent configurabil soft 0...20 mA, impedanță: 250 Ohm, rezoluție 12 biti AI2 tensiune de intrare analogica - 10...10 V c.c., impedanță: 31.5 kOhm, rezoluție 12 biti
numarul iesirii analogice	2
tip iesire analogica	Tensiune configurabilă soft AQ1, AQ2 0...10 V c.c. 470 Ohm, rezoluție 10 bits Curent configurabil soft AQ1, AQ2 0...20 mA, rezoluție 10 bits Curent configurabil soft DQ-, DQ+ 30 V c.c. Curent configurabil soft DQ-, DQ+ 100 mA
numarul iesirii releu	3
tip releu iesire	Configurable relay logic R1 releu de defect NO/NC 100000 cic Configurable relay logic R2 sequence relay nu 100000 cic Configurable relay logic R3 sequence relay nu 100000 cic
curent maxim de comutatie	Relay output R1, R2, R3 pornit rezistiv sarcina, cos phi = 1 3 A la 250 V c.a. Relay output R1, R2, R3 pornit rezistiv sarcina, cos phi = 1 3 A la 30 V c.c. Relay output R1, R2, R3 pornit inductiv sarcina, cos phi = 0,4 si stanga/dreapta = 7 ms 2 A la 250 V c.a. Relay output R1, R2, R3 pornit inductiv sarcina, cos phi = 0,4 si stanga/dreapta = 7 ms 2 A la 30 V c.c.
curentul minim de comutare	Relay output R1, R2, R3 5 mA la 24 V c.c.
numar faze in retea	3 faze
interfata fizica	Ethernet RS 485 cu 2 fire
metoda de acces	Slave Modbus TCP
rata de transmisie	10, 100 Mbits 4800 bps, 9600 bps, 19200 bps, 38.4 Kbps
cadrul de transmisie	RTU
tensiune de iesire	<= tensiunea de alimentare

crestere temporara admisibila a curentului	1.1 x In in timpul 60 s (serviciu normal) 1.5 x In in timpul 60 s (pentru sarcini grele)
format date	8 biti, configurabil impar, par sau fara paritate
tip de polarizare	Fara impedanta
rezolutia frecventei	Unitate de afisare 0.1 Hz Intrare analogică 0.012/50 Hz
conexiune electrica	Control borne debrășabile 0.5...1.5 mm ² AWG 20...AWG 16 Motor borna cu surub 4...10 mm ² AWG 12...AWG 8 Line side borna cu surub 4...10 mm ² AWG 12...AWG 8
tipul conectorului	RJ45 (on the remote graphic terminal) pentru Ethernet/Modbus TCP RJ45 (on the remote graphic terminal) pentru serial Modbus
mod de schimb	Half duplex, full duplex, autonegociere Ethernet/Modbus TCP
numar de adrese	1...247 pentru serial Modbus
alimentare	External supply for digital inputs 24 V c.c. (19...30 V), <1,25 mA, tip de protecție: protecție la suprasarcina si scurtcircuit Sursă internă pentru potențiometrul de referință (1 la 10 kOhm) 10.5 V c.c. +/- 5 %, <10 mA, tip de protecție: protecție la suprasarcina si scurtcircuit Internal supply for digital inputs and STO 24 V c.c. (21...27 V), <200 mA, tip de protecție: protecție la suprasarcina si scurtcircuit
semnalizare locala	3 LEDs for local diagnostic 3 LEDs (dual colour) for embedded communication status 4 LEDs (dual colour) for communication module status 1 LED (rosu) for prezenta tensiune
compatibilitate intrare	DI1...DI6 intrare directă nivel 1 PLC conformitate cu IEC 61131-2 DI5, DI6 intrare directă nivel 1 PLC conformitate cu IEC 65A-68 STOA, STOB intrare directă nivel 1 PLC conformitate cu IEC 61131-2
logica de intrare discreta	Logica pozitiva (sursa) (DI1...DI8), < 5 V (stare 0), > 11 V (stare 1) Logica negativa (derivatie) (DI1...DI8), > 16 V (stare 0), < 10 V (stare 1)
perioada de esantionare	2 ms +/- 0.5 ms (DI1...DI4) - intrare directă 5 ms +/- 1 ms (DI5, DI6) - intrare directă 5 ms +/- 0.1 ms (AI1, AI2, AI3) - intrare analogică 10 ms +/- 1 ms (AO1) - ieșire analogică
precizie	+/- 0.6 % AI1, AI2, AI3 pentru o variație a temperaturii 60 °C intrare analogică +/- 1 % AO1, AO2 pentru o variație a temperaturii 60 °C ieșire analogică
eroare de liniaritate	AI1, AI2, AI3 +/- 0.15 % din valoarea maximă pentru intrare analogică AO1, AO2 +/- 0,2 % pentru iesire analogica
timp de reimprospatare	Relay output (R1, R2, R3)5 ms (+/- 0.5 ms)
izolatie	Intre alimentare si bornele de control
montare dulap	Montaj pe perete
4 quadrant operation possible	Fals
profil de control al motorului asincron	Constanta de cuplu standard Mod de cuplu optim Cuplu variabil standard
profil de control al motorului sincron	Permanent magnet motor Synchronous reluctance motor
frecventa maxima de iesire	500 kHz
rampe de accelerare si decelerare	S, U sau personalizat Reglabil liniar separat, de la 0,01 la 9999 s
compensare alunecare motor	Reglabil Poate fi suprimit Not available in permanent magnet motor law Automat indiferent de sarcina
frecventa de comutare	2...8 kHz reglabil 4...8 kHz cu
frecventa de comutare nominala	4 kHz

franare sau imobil	Cu injectie c.c.
Brake chopper integrated	Fals
Curent maxim de intrare	14,7 A
Maximum output voltage	690,0 V
putere aparenta	17,6 kVA la 690 V (serviciu normal) 12,5 kVA la 690 V (pentru sarcini grele)
curent tranzitoriu maxim	14,9 A in timpul 60 s (serviciu normal) 14,3 A in timpul 60 s (pentru sarcini grele)
frecventa retea electrica	50...60 Hz
curent de scurtcircuit prezumat Isc	70 kA
Base load current at high overload	9,5 A
Base load current at low overload	13,5 A
puterea disipata in W	Convectie naturala 98 W la 500 V 4 kHz Convectie fortata 198 W la 500 V 4 kHz
cu functia de siguranta Safely Limited Speed (SLS)	Fals
cu functia de siguranta Safe brake management (SBC/SBT)	Fals
cu functia de siguranta Safe Operating Stop (SOS)	Fals
cu functia de siguranta Safe Position (SP)	Fals
cu functia de siguranta Safe programmable logic	Fals
cu functia de siguranta Safe Speed Monitor (SSM)	Fals
cu functia de siguranta Safe Stop 1 (SS1)	Fals
cu functia de siguranta Safe Stop 2 (SS2)	Fals
cu functia de siguranta Safe torque off (STO)	Adevarat
cu functia de siguranta Safely Limited Position (SLP)	Fals
cu functia de siguranta Safe Direction (SDI)	Fals
tip de protectie	Protectie termica motor Safe torque off motor Înterupere fază motor motor Protectie termica variator Safe torque off variator Supraincalzire variator Supracurent între fazele de ieşire și pământ variator Overload of output voltage variator Protectie la scurtcircuit variator Înterupere fază motor variator Supratensiuni pe magistrala de c.c. variator Supratensiune în linia de alimentare variator Scăderea tensiunii de alimentare variator Pierdere de fază în alimentarea liniei de alimentare variator Overspeed variator Defectarea circuitului de comandă variator
Cantitate pe set	1
latime	246 mm
inaltime	420 mm
adancime	242 mm
greutate produs	22 kg

Mediu

rezistenta de izolare	> 1 MOhm 500 V c.c. pentru 1 minut la pământ
nivel de zgomot	52 dB conformitate cu 86/188/EEC
grad de poluare	2 conformitate cu IEC 61800-5-1
rezistenta la vibratii	1.5 mm vârf la vârf (f= 2...13 Hz) conforming to IEC 60068-2-6 1 gn (f= 13...200 Hz) conforming to IEC 60068-2-6
rezistenta la socuri	15 gn pentru 11 ms conformitate cu IEC 60068-2-27
umiditate relativa	5...95 % fără condensare conformitate cu IEC 60068-2-3
temperatura ambientală de utilizare	-15...50 °C (fără declasare) 50...60 °C (cu)
altitudinea de functionare	<= 1000 m fără declasare 1000...4800 m cu declasarea curentului cu 1 % pe 100 m
pozitie de operare	Vertical +/- 10 grade
certificari produs	CSA UL TÜV
marcaj	CE
standarde	UL 508C IEC 61800-3 EN/IEC 61800-3 environment 2 category C3 IEC 61800-5-1 IEC 61000-3-12 IEC 60721-3 IEC 61508 IEC 13849-1
THDI maxim	<48 % with external line choke conformitate cu IEC 61000-3-12
compatibilitate electromagnetica	Test de imunitate la descarcari electrostatice nivel 3 conforming to IEC 61000-4-2 Test de imunitate la frecventa radio radiata nivel 3 conforming to IEC 61000-4-3 Tranzienți rapizi/test de imunitate la impulsuri de ionizare nivel 4 conforming to IEC 61000-4-4 1.2/50 µs - 8/20 µs test de imunitate la supratensiuni nivel 3 conforming to IEC 61000-4-5 Test de imunitate la radiofrecvență condusă nivel 3 conforming to IEC 61000-4-6
clasa de mediu (in timpul functionarii)	Clasa 3C3 in conformitate cu IEC 60721-3-3-3 Class 3S3 according to IEC 60721-3-3
acceleratia maxima in cazul unui impact de soc (in timpul functionarii)	150 m/s ² la 11 ms
acceleratia maxima sub tensiune de vibratie (in timpul functionarii)	10 m/s ² la 13...200 Hz
deformarea maxima sub sarcină vibratorie (in timpul functionarii)	1.5 mm la 2...13 Hz
Permitted relative humidity (during operation)	Class 3K5 according to EN 60721-3
volumul aerului de racire	330 m ³ /h
categorie de supratensiune	III
bucla de reglare	Regulator PID reglabil
nivel de zgomot	58 dB
Grad de poluare	2
Temperatura de transport a aerului ambiental	-40...70 °C
temperatura ambietala pentru depozitare	-40...70 °C

Unitati de ambalare

Unitate de masura pentru prima forma de impachetare	PCE
Număr de produse în pachet	1

Inaltime prima forma de impachetare	75,000 cm
Latime prima forma de impachetare	60,000 cm
Lungime prima forma de impachetare	80,000 cm
Greutate colet(Lbs)	21,000 kg

Garanție contractuală

Garantie (in luni)	18
--------------------	----

Schneider Electric isi propune sa atinga nivelul Net Zero pana in 2050 prin parteneriate la nivelul lantului de aprovizionare, materiale cu impact mai redus si circularitate, prin campania „Use Better, Use Longer, Use Again” pentru a extinde durata de viata a produselor si reciclabilitatea.

[Environmental Data explicate >](#)

[Cum evaluam sustenabilitatea produselor >](#)

Amprenta de mediu

Amprenta de carbon totala pe durata de viata	4 729 kg CO2 eq.
Amprenta de carbon a fazei de fabricație [A1–A3]	239 kg CO2 eq.
Amprenta de carbon a fazei de distribuție [A4]	4 kg CO2 eq.
Amprenta de carbon a fazei de instalare [A5]	7 kg CO2 eq.
Amprenta de carbon a fazei de utilizare [B2, B3, B4, B6]	4 438 kg CO2 eq.
Amprenta de carbon a fazei de sfârșit de viață [C1–C4]	40 kg CO2 eq.
Raport de mediu	Profilul ambiental al produsului

Use Better

Materiale si ambalare

Pachet cu carton reciclabil	Da
Ambalaj fara plastic	Nu
Numar SCIP	075941f9-bf60-4e63-ae5c-6fe3c8035357
Directiva RoHS a UE	Conform Prin Scutire
Regulamentul REACH	Referința conține SVHC peste prag

Eficienta energetica

Contributiia produs a fost evitata	Da
------------------------------------	----

Use Longer

Prelungire durata de viata

Reparare	Nu
----------	----

Use Again

Reambalare si refabricare

Potentialul de reciclabilitate, in %	84
Profil circularitate	Informatii privind sfarsitul duratei de viata
Baterie detasabila	Da
Preluare la sfarsitul duratei de viata	Da

Eticheta WEEE

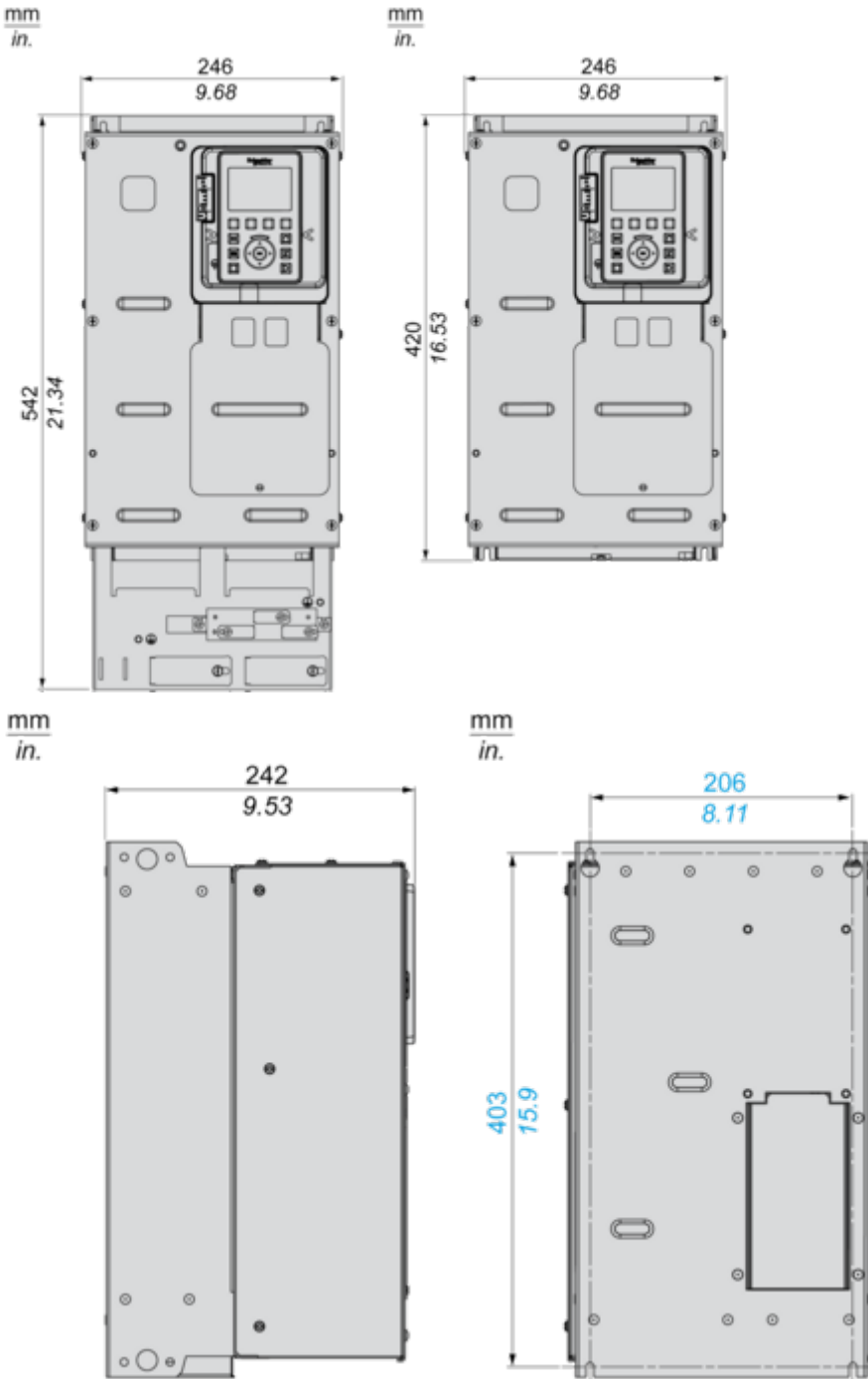
În Uniunea Europeană, produsele trebuie reciclate respectând sistemul specific de colectare a deșeurilor și nu trebuie să ajungă în puștele de colectare a deșeurilor menajere.

Dimensions Drawings

Dimensions

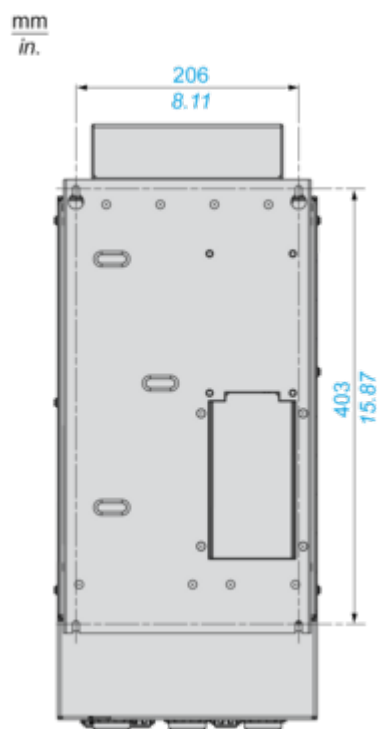
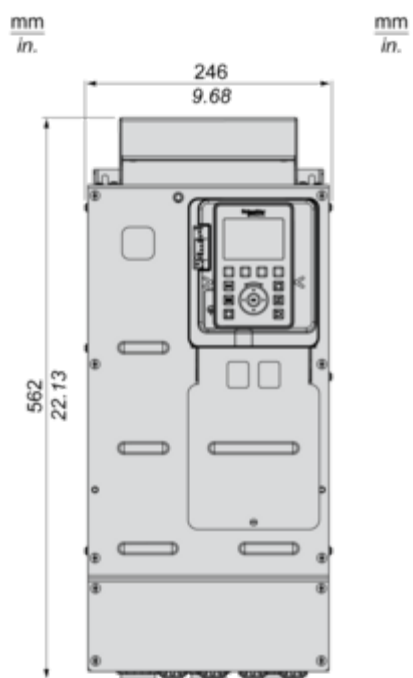
Drives without Top Cover

Front View with EMC Plate, Front, Left and Rear Views without EMC Plate



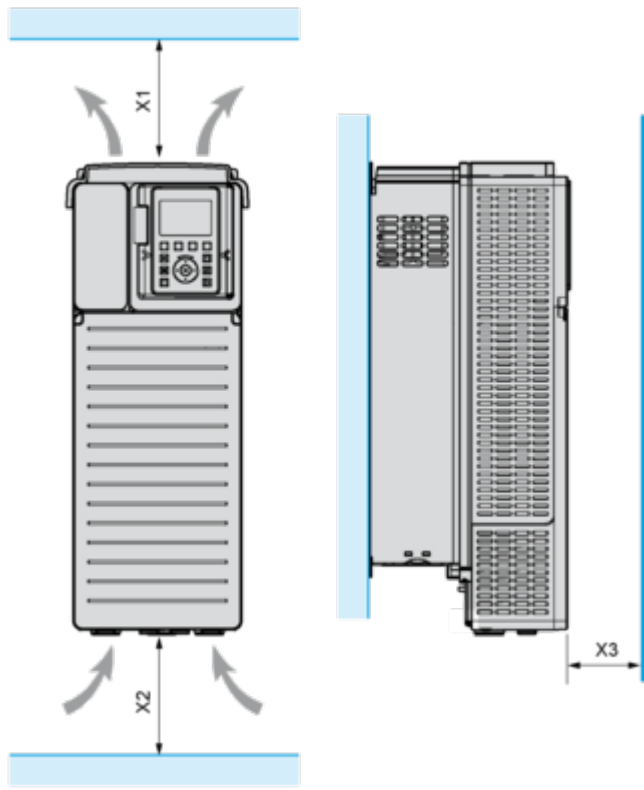
Drives with IP20 Top Cover

Front, Left and Rear Views



Mounting and Clearance

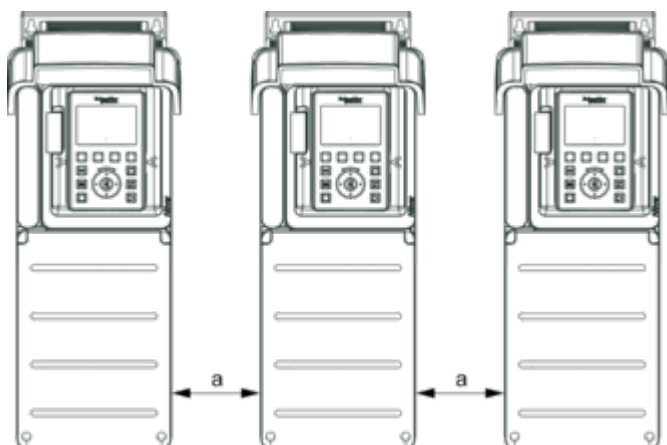
Clearances



X1	X2	X3
≥ 100 mm (3.94 in.)	≥ 100 mm (3.94 in.)	≥ 10 mm (0.39 in.)

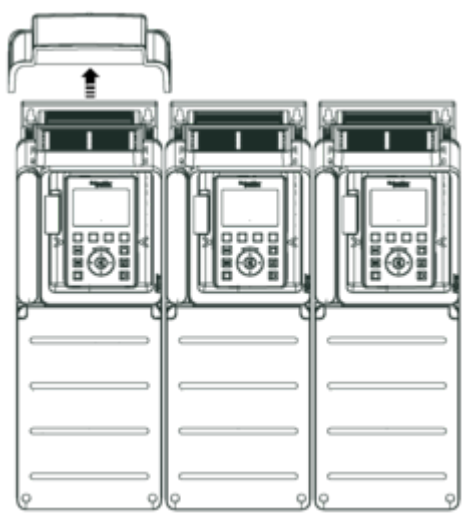
Mounting Types

Mounting Type A: Individual IP21



$a \geq 0$

Mounting Type B: Side by Side IP20



Mounting Type C: Individual IP20

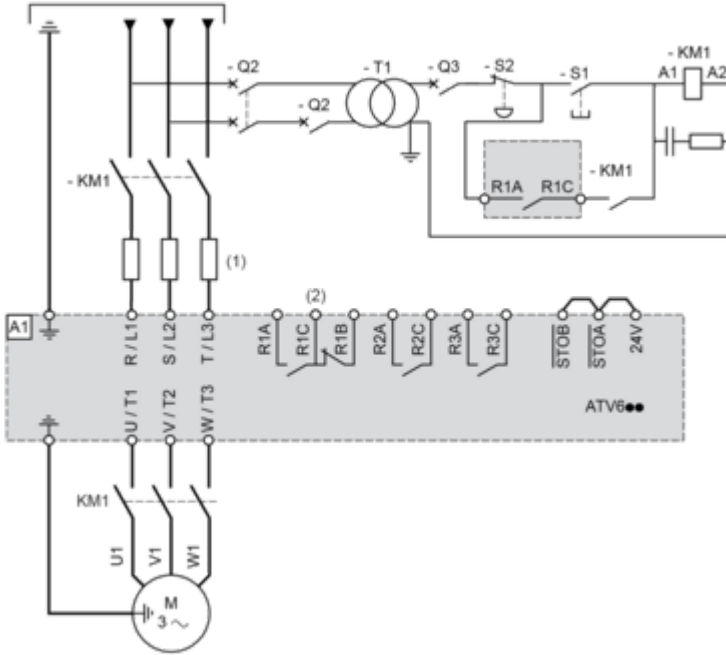


$a \geq 0$

Connections and Schema

Three-Phase Power Supply with Upstream Breaking via Line Contactor

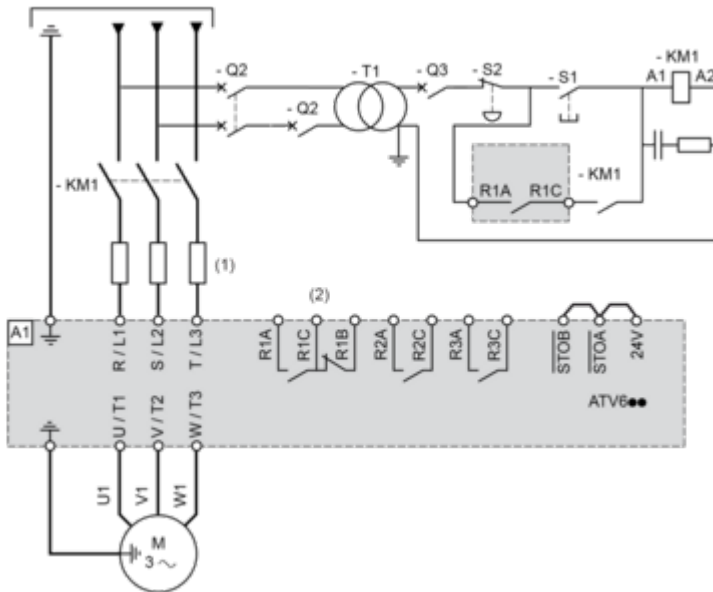
Connection diagrams conforming to standards EN 954-1 category 1 and IEC/EN 61508 capacity SIL1, stopping category 0 in accordance with standard IEC/EN 60204-1



- (1) Line choke if used
- (2) Use relay R1 set to operating state Fault to switch Off the product once an error is detected.
- A1 : Drive
- KM1 : Line Contactor
- Q2, Q3 : Circuit breakers
- S1, S2 : Pushbuttons
- T1 : Transformer for control part

Three-Phase Power Supply with Downstream Breaking via Contactor

Connection diagrams conforming to standards EN 954-1 category 1 and IEC/EN 61508 capacity SIL1, stopping category 0 in accordance with standard IEC/EN 60204-1



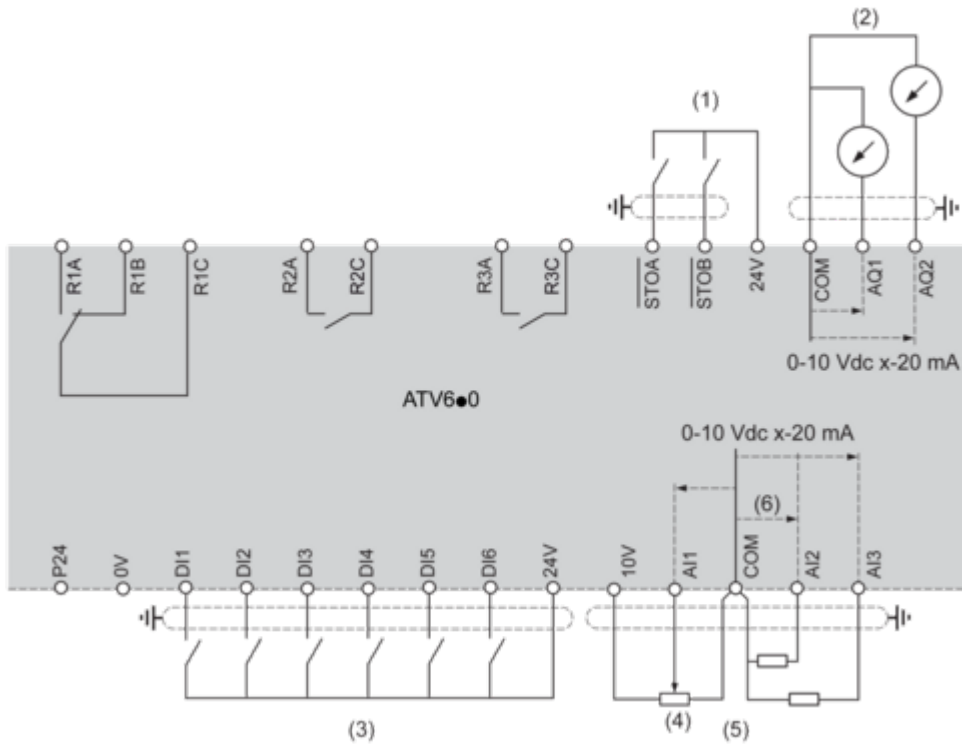
(1) Line choke if used

(2) Use relay R1 set to operating state Fault to switch Off the product once an error is detected.

A1 : Drive

KM1 : Contactor

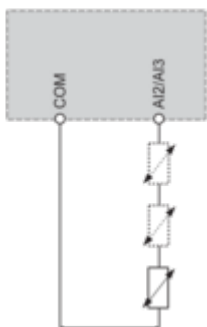
Control Block Wiring Diagram



- (1) Safe Torque Off
- (2) Analog Output
- (3) Digital Input
- (4) Reference potentiometer
- (5) Analog Input
- R1A, R1B, R1C : Fault relay
- R2A, R2C : Sequence relay
- R3A, R3C : Sequence relay

Sensor Connection

It is possible to connect either 1 or 3 sensors on terminals AI2 or AI3.

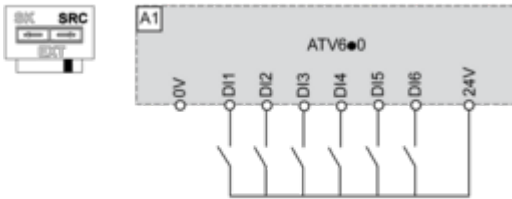


Sink / Source Switch Configuration

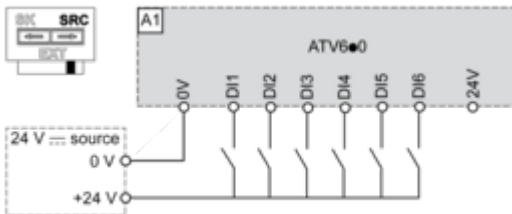
The switch is used to adapt the operation of the logic inputs to the technology of the programmable controller outputs.

- Set the switch to Source (factory setting) if using PLC outputs with PNP transistors.
- Set the switch to Ext if using PLC outputs with NPN transistors.

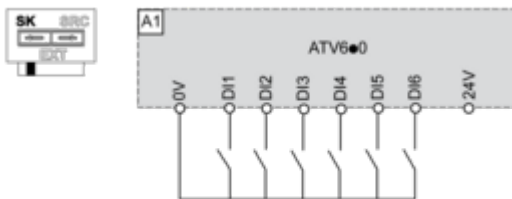
Switch Set to SRC (Source) Position Using the Output Power Supply for the Digital Inputs



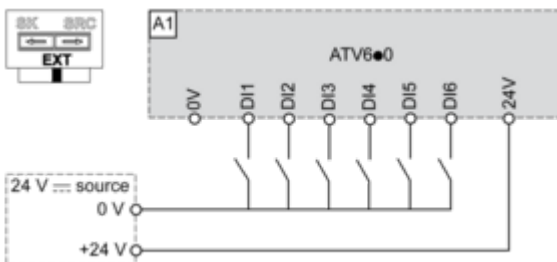
Switch Set to SRC (Source) Position and Use of an External Power Supply for the DIs



Switch Set to SK (Sink) Position Using the Output Power Supply for the Digital Inputs

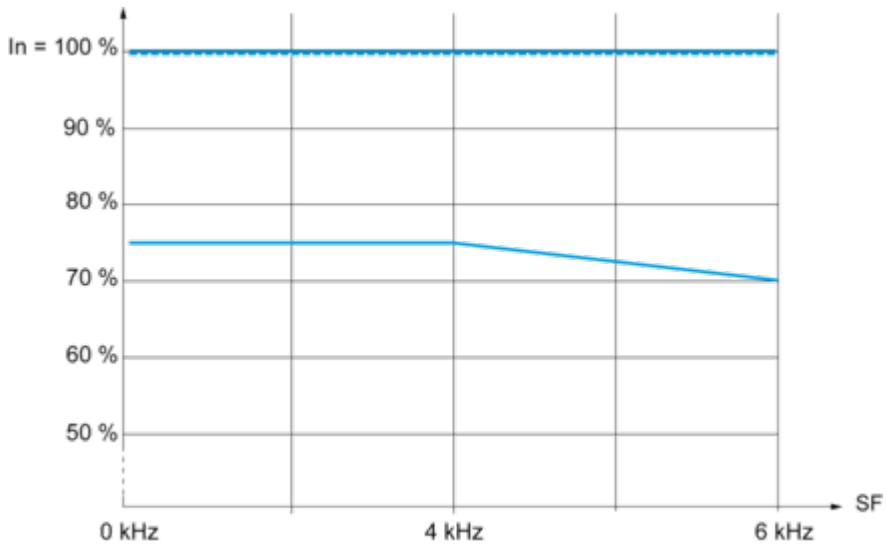


Switch Set to EXT Position Using an External Power Supply for the DIs



Performance Curves

Derating Curves



— 40 °C (104 °F) - Mounting type A, B and C

- - - 50 °C (122 °F) - Mounting type A, B and C

— 60 °C (140 °F) - Mounting type B and C

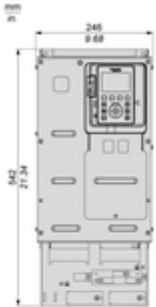
In : Nominal Drive Current

SF : Switching Frequency

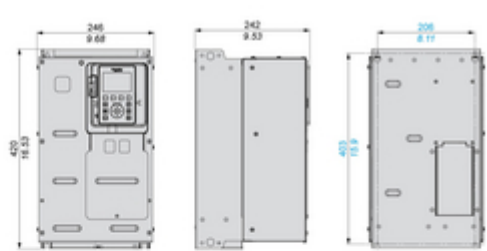
Technical Illustration

Dimensions

Drives Without Top Cover, With EMC Plate



Drives Without Top Cover, Without EMC Plate



Drives With IP20, Top Cover

