

Fișă tehnică produs

Specificatii



Unitate de franare- 100 kw - 400/480 V - pentru variator de viteza

VW3A7105

Principale

Compatibilitate gama	Altivar Process ATV900
compatibilitate produs	Variable speed drive ATV930 without braking chopper 110 kW 380...480 V Variable speed drive ATV930 without braking chopper 130 kW 380...480 V Variable speed drive ATV930 without braking chopper 160 kW 380...480 V
pierderi termice	400 W
valoare minima a rezistentei de asociat	2.5 Ohm
tip de protectie	Integrated thermal protection de thermal probe

Suplimentare

putere maxima de franare	160 kW
putere de franare permanenta	100 kW (at constant power and at engage threshold)
factor de sarcina	0,05 pentru 320 kW at constant power and at engage threshold 0,15 pentru 250 kW at constant power and at engage threshold 0,5 pentru 200 kW at constant power and at engage threshold 1 pentru 160 kW at constant power and at engage threshold
prag de activare	780 V CC +/- 1 %
tensiune magistrala c.c. maxima	850 V
latime	216 mm
inaltime	658 mm
adancime	303 mm
greutate produs	17 kg
volumul aerului de racire	166 m3/h
pozitie de operare	Vertical +/- 10 grade
rezistenta mecanica	Vibrații class 3M4 conformitate cu IEC 60721-3-3

Mediu

grad de protectie IP	IP20 IP21 (on top)
altitudinea de functionare	<= 1000 m fără declarare 1000...4000 m cu declararea curentului cu 1 % pe 100 m
temperatura ambientala de functionare	-10...50 °C
temperatura ambietala pentru depozitare	-40...70 °C

Unitati de ambalare

Unitate de masura pentru prima forma de impachetare	PCE
---	-----

Numar unitati in prima forma de impachetare	1
Inaltime prima forma de impachetare	61,000 cm
Latime prima forma de impachetare	60,000 cm
Lungime prima forma de impachetare	80,000 cm
Greutate prima forma de impachetare	42,000 kg

Garanție contractuală

Garantie	18 luni
----------	---------


Environmental Data

Schneider Electric isi propune sa atinga nivelul Net Zero pana in 2050 prin parteneriate la nivelul lantului de aprovizionare, materiale cu impact mai redus si circularitate, prin campania „Use Better, Use Longer, Use Again” pentru a extinde durata de viata a produselor si reciclabilitatea.

[Environmental Data explicate >](#)

[Cum evaluam sustenabilitatea produselor >](#)

Use Better

 Materiale si ambalare	
Pachet cu carton reciclabil	Nu
Ambalaj fara plastic	Nu
Directiva RoHS UE	Conformitate proactiva (Produs in afara domeniului de aplicare a EU RoHS)
Regulamentul REACH	Declaratia REACH

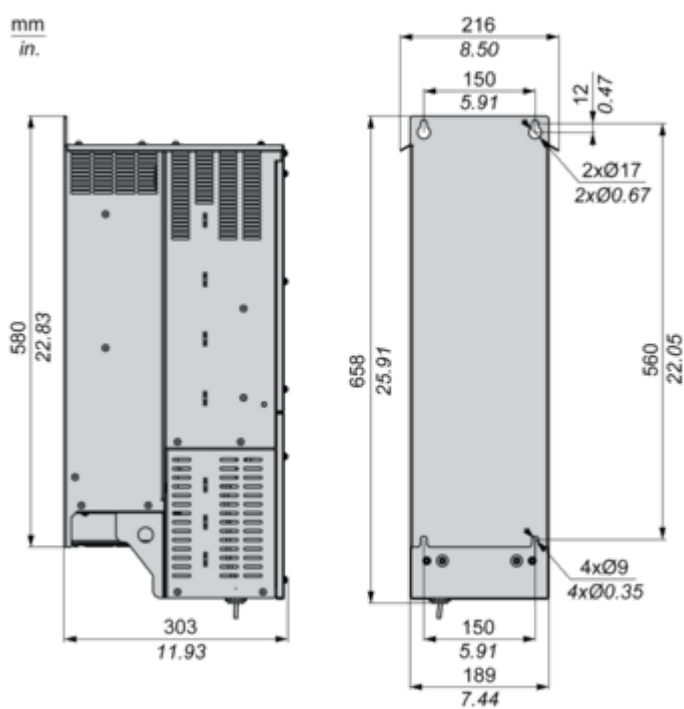
Use Again

 Reambalare si refabricare	
Preluare la sfarsitul duratei de viata	No

Dimensions Drawings

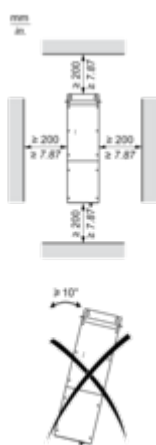
Dimensions

Left Side and Rear View



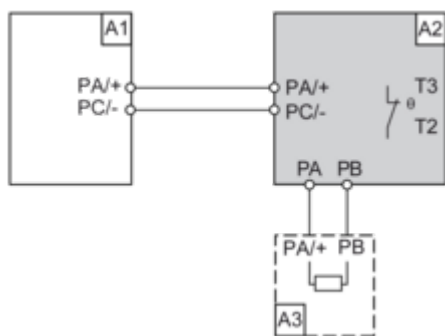
Mounting and Clearance

Mounting and Clearance



Connections and Schema

Recommended Schema



- A1 : Drive
- A2 : Braking unit
- A3 : Braking resistor
- PA, PB, PC : DC Bus
- T2, T3 : Thermal relay