

Fișă tehnică produs

Specificatii

Rezistor franare - 5 ohms - 32 kw - IP23



VW3A7756

Principale

Compatibilitate gama	Altivar Machine ATV340 Altivar Process ATV900
Tip produs sau componenta	Rezistenta de rupere
valoarea ohmica	5 Ohm
[Ue] tensiune nominala de functionare	24 V c.c. 250 V c.a.

Suplimentare

compatibilitate produs	Variable speed drive ATV930 wall mount 75 kW 380...480 V severe cycle Variable speed drive ATV930 wall mount 110 kW 380...480 V severe cycle Variable speed drive ATV930 wall mount 132 kW 380...480 V severe cycle Variable speed drive ATV930 wall mount 160 kW 380...480 V severe cycle Variable speed drive ATV930 wall mount 22 kW 200...240 V severe cycle Variable speed drive ATV930 wall mount 30 kW 200...240 V severe cycle Variable speed drive ATV930 wall mount 37 kW 200...240 V severe cycle Variable speed drive ATV930 wall mount 45 kW 200...240 V severe cycle Variable speed drive ATV950 wall mount 75 kW 380...480 V severe cycle Variable speed drive ATV340 55 kW 380...480 V severe cycle Variable speed drive ATV930 wall mount 220 kW 380...480 V medium cycle 3 per drive Variable speed drive ATV930 wall mount 250 kW 380...480 V medium cycle 3 per drive Variable speed drive ATV930 wall mount 310 kW 380...480 V medium cycle 4 per drive
ciclu de utilizare	Severe cycle (pentru sarcini grele) <54 s braking with 100 % braking torque for a 120 s cycle Severe cycle (pentru sarcini grele) <6 s braking with 165 % braking torque for a 120 s cycle Severe cycle (pentru sarcini grele) <6 s braking with 150 % braking torque for a 120 s cycle variable speed drive power = 220 kW Severe cycle (pentru sarcini grele) <6 s braking with 150 % braking torque for a 120 s cycle variable speed drive power = 250 kW Severe cycle (pentru sarcini grele) <6 s braking with 150 % braking torque for a 120 s cycle variable speed drive power = 315 kW
putere medie disponibila	32 kW la 50 °C
conexiune electrica	borna, capacitate conexiune: <= 2.5 mm ² / AWG 12 pentru termostat M12 bară subțire pentru variator
tip de protectie	Protectie termica prin comutator de actionare sau control al temperaturii la 120 °C
latime	540 mm
inaltime	1285 mm
adancime	1060 mm
greutate produs	126 kg

Mediu

grad de protectie IP	IP23
----------------------	------

temperatura ambietala pentru depozitare	-25...70 °C
temperatura ambientala de functionare	0...50 °C

Unitati de ambalare

Unitate de masura pentru prima forma de impachetare	PCE
---	-----

Număr de produse în pachet	1
----------------------------	---

Inaltime prima forma de impachetare	160,000 cm
-------------------------------------	------------

Latime prima forma de impachetare	80,000 cm
-----------------------------------	-----------

Lungime prima forma de impachetare	120,000 cm
------------------------------------	------------

Greutate colet(Lbs)	148,000 kg
---------------------	------------

Garanție contractuală

Garantie (in luni)	18
--------------------	----

Environmental Data

Schneider Electric își propune să atingă nivelul Net Zero până în 2050 prin parteneriate la nivelul lanțului de aprovizionare, materiale cu impact mai redus și circularitate, prin campania „Use Better, Use Longer, Use Again” pentru a extinde durata de viață a produselor și reciclabilitatea.

[Environmental Data explicate >](#)

[Cum evaluăm sustenabilitatea produselor >](#)


Use Better

 Materiale și ambalare	
Pachet cu carton reciclabil	Nu
Ambalaj fără plastic	Nu
Directiva RoHS a UE	Conform
Regulamentul REACH	Referința nu conține SVHC peste prag

Use Longer

 Prelungire durată de viață	
Reparare	Nu

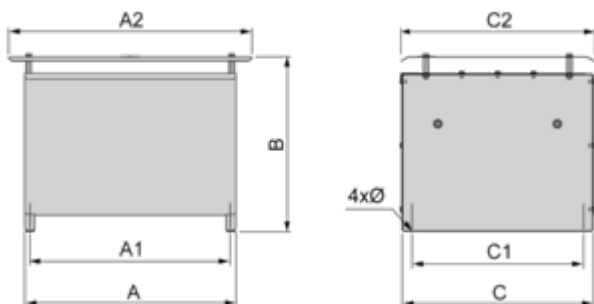
Use Again

 Reambalare și refabricare	
Preluare la sfârșitul duratei de viață	Da

Dimensions Drawings

Dimensions

Right Side and Front View



Dimensions in mm

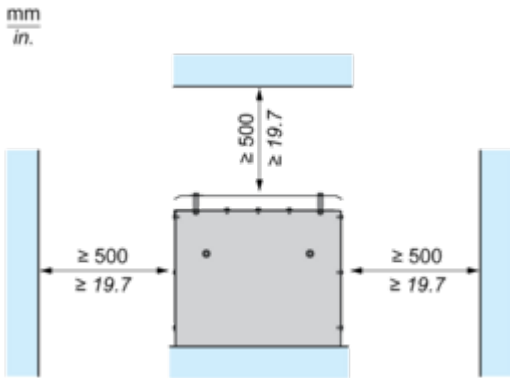
A	B	C	A1	C1	A2	C2	Ø
940	1285	485	920	380	1060	540	9 x 12

Dimensions in in.

A	B	C	A1	C1	A2	C2	Ø
37.00	50.59	19.09	36.22	14.96	41.73	21.26	0.35 x 0.47

Mounting and Clearance

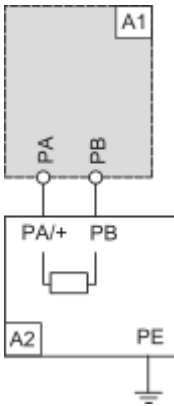
Clearances



Connections and Schema

Recommended Schema

1 Braking Resistor

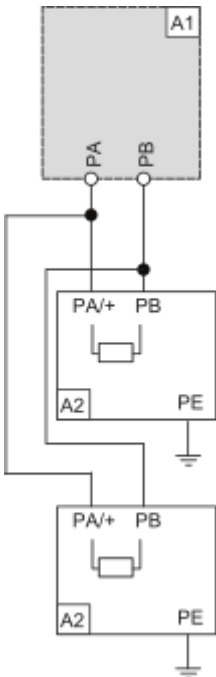


A1 : Drive or external braking unit

A2 : Braking resistor

PA, PB : Bus DC

2 Braking Resistors



A1 : Drive or external braking unit

A2 : Braking resistor

PA, PB : Bus DC