

Fișă tehnică produs

Specificatii



Bobina De Linie, 10 Mh, 4 A, 3 Faze, 45 W, pentru Variator de viteza

VW3A4551

Principale

gama de produse	Altivar
Tip produs sau componenta	Starter de linie/motor

Declinare de responsabilitate: Această documentație nu se substituie și nu trebuie utilizată pentru stabilirea adecvării sau fiabilității acestor produse pentru aplicații utilizator.

compatibilitate produs

ATV12H018F1 - starter de motor - 1 pe variator
ATV12H018M2 - starter de motor - 1 pe variator
ATV12H018M3 - starter de motor - 1 pe variator
ATV12H037F1 - starter de motor - 1 pe variator
ATV12H037M2 - starter de motor - 1 pe variator
ATV12H037M3 - starter de motor - 1 pe variator
ATV12H055M2 - starter de motor - 1 pe variator
ATV12P037F1 - starter de motor - 1 pe variator
ATV12P037M2 - starter de motor - 1 pe variator
ATV12P037M3 - starter de motor - 1 pe variator
ATV12P055M2 - starter de motor - 1 pe variator
ATV312H018M3 - starter de linie - 1 pe variator
ATV312H037M3 - starter de linie - 1 pe variator
ATV312H037N4 - starter de linie - 1 pe variator
ATV312H055M3 - starter de linie - 1 pe variator
ATV312H055N4 - starter de linie - 1 pe variator
ATV312H075M3 - starter de linie - 1 pe variator
ATV312H075N4 - starter de linie - 1 pe variator
ATV312H075S6 - starter de linie - 1 pe variator
ATV312HU11N4 - starter de linie - 1 pe variator
ATV312HU15N4 - starter de linie - 1 pe variator
ATV312HU15S6 - starter de linie - 1 pe variator
ATV32H037N4 - starter de linie - 1 pe variator
ATV32H055N4 - starter de linie - 1 pe variator
ATV32H075N4 - starter de linie - 1 pe variator
ATV32HU11N4 - starter de linie - 1 pe variator
ATV32HU15N4 - starter de linie - 1 pe variator
ATV61H075M3 - starter de linie - 1 pe variator
ATV61H075N4 - starter de linie - 1 pe variator
ATV61HU15N4 - starter de linie - 1 pe variator
ATV61HU30Y - starter de linie - 1 pe variator
ATV61W075N4 - starter de linie - 1 pe variator
ATV61W075N4C - starter de linie - 1 pe variator
ATV61WU15N4 - starter de linie - 1 pe variator
ATV61WU15N4C - starter de linie - 1 pe variator
ATV71H037M3 - starter de linie - 1 pe variator
ATV71H075M3 - starter de linie - 1 pe variator
ATV71H075N4 - starter de linie - 1 pe variator
ATV71HU15N4 - starter de linie - 1 pe variator
ATV71HU22Y - starter de linie - 1 pe variator
ATV71HU30Y - starter de linie - 1 pe variator
ATV71P075N4Z - starter de linie - 1 pe variator
ATV71PU15N4Z - starter de linie - 1 pe variator
ATV71W075N4 - starter de linie - 1 pe variator
ATV71WU15N4 - starter de linie - 1 pe variator
ATV61HU22S6X - starter de linie - 1 pe variator
ATV71HU15S6X - starter de linie - 1 pe variator
ATV71HU22S6X - starter de linie - 1 pe variator
ATV31C037N4 - starter de linie - 1 pe variator
ATV31C055N4 - starter de linie - 1 pe variator
ATV31C075N4 - starter de linie - 1 pe variator
ATV31CU11N4 - starter de linie - 1 pe variator
ATV31CU15N4 - starter de linie - 1 pe variator
Variable speed drive ATV310 0,37 kW - starter de linie - 1 pe variator
Variable speed drive ATV310 0,75 kW - starter de linie - 1 pe variator
Variable speed drive ATV340 0,75 kW 380...480 V - starter de linie - 1 pe variator
Variable speed drive ATV340 1,5 kW 380...480 V - starter de linie - 1 pe variator
Variable speed drive ATV320 0,37 kW 380...500 V - trifazic - starter de linie - 1 pe variator
Variable speed drive ATV320 0,55 kW 380...500 V - trifazic - starter de linie - 1 pe variator
Variable speed drive ATV320 0,75 kW 380...500 V - trifazic - starter de linie - 1 pe variator
Variable speed drive ATV320 1,1 kW 380...500 V - trifazic - starter de linie - 1 pe variator
Variable speed drive ATV320 1,5 kW 380...500 V - trifazic - starter de linie - 1 pe variator
Variable speed drive ATV320 0,18 kW 200...240 V - trifazic - starter de linie - 1 pe variator
Variable speed drive ATV320 0,37 kW 200...240 V - trifazic - starter de linie - 1 pe variator
Variable speed drive ATV320 0,55 kW 200...240 V - trifazic - starter de linie - 1 pe variator
Variable speed drive ATV320 0,75 kW 200...240 V - trifazic - starter de linie - 1 pe variator
Variable speed drive ATV320 0,75 kW 525...600 V - trifazic - starter de linie - 1 pe variator
Variable speed drive ATV320 1,5 kW 525...600 V - trifazic - starter de linie - 1 pe variator
Variable speed drive ATV320 2,2 kW 525...600 V - trifazic - starter de linie - 1 pe

variator

Variable speed drive ATV630 2,2 kW 500...690 V - trifazic - starter de linie - 1 pe variator

Variable speed drive ATV630 3 kW 500...690 V - trifazic - starter de linie - 1 pe variator

Variable speed drive ATV630 4 kW 500...690 V - trifazic - starter de linie - 1 pe variator

Variable speed drive ATV930 2,2 kW 500...690 V - trifazic - starter de linie - 1 pe variator

Variable speed drive ATV930 3 kW 500...690 V - trifazic - starter de linie - 1 pe variator

Variable speed drive ATV930 4 kW 500...690 V - trifazic - starter de linie - 1 pe variator

Variable speed drive ATV630 600 V - trifazic - starter de linie - 3 CP - 1 pe variator

Variable speed drive ATV930 600 V - trifazic - starter de linie - 3 CP - 1 pe variator

Variable speed drive ATV310L 0,75 kW

Variable speed drive ATV310L 1,5 kW

Variable speed drive ATV310L 2,2 kW

Variable speed drive ATV310L 3,0 kW

Variable speed drive ATV310L 4,0 kW

Variable speed drive ATV310L 5,5 kW

number of phases	Trifazic
Compatibilitate gama	Altivar 61 Altivar 312 Altivar Process ATV900 Altivar 32 Altivar 312 Solar Altivar Process ATV600 Altivar 31C Lexium 62 Easy Altivar 310 Altivar Machine ATV340 Altivar Machine ATV320 Altivar 71 Altivar 12 Easy Altivar 310L
aplicatie a dispozitivului	Reduction of current harmonics
valoarea inductantei	10 mH
[In] curent nominal	4 A
pierderi termice	45 W
conexiune electrica	Borna 2.5 mm ² / AWG 12, 0,4...0,6 N.m

Suplimentare

power supply frequency	50...60 Hz
curent maxim	1.65 x curent nominal (durata = 60 s)
cadere de tensiune maxima la incarcare nominala	5 %
clasa de izolatie electrica	Clasa F
distanța minima de degajare	5,5 mm IEC 60664
distanța de scapari	11,5 mm conformitate cu IEC 60664
greutate produs	1,5 kg
latime	100 mm
inaltime	135 mm
adancime	60 mm

Mediu

standarde	VDE 0160 nivel 1 IEC 60076 (cu HD398) EN 50178
grad de protectie IP	Reactanță IP00 Borne IP20
caracteristica de mediu	3B1 conforming to IEC 721-3-3 3C2 conforming to IEC 721-3-3 3S1 conforming to IEC 721-3-3
grad de poluare	2 conformitate cu EN 50178
rezistenta la vibratii	1 gn (f= 13...200 Hz) conforming to IEC 60068-2-6 1.5 mm vârf la vârf (f= 3...13 Hz) conforming to IEC 60068-2-6
rezistenta la socuri	15 gn pentru 11 ms conformitate cu IEC 60068-2-27
umiditate relativa	0...95 %
temperatura ambientala de utilizare	45...55 °C (cu declasarea curentului cu 2 % pe °C) 0...45 °C (fără declasarea curentului)
temperatura ambietala pentru depozitare	-25...70 °C

altitudinea de functionare	<= 1000 m fără declasarea curentului 1000...3000 m cu declasarea curentului cu 1 % pe 100 m
----------------------------	--

Unitati de ambalare

Unitate de masura pentru prima forma de impachetare	PCE
Număr de produse în pachet	1
Inaltime prima forma de impachetare	15,000 cm
Latime prima forma de impachetare	20,000 cm
Lungime prima forma de impachetare	21,000 cm
Greutate colet(Lbs)	1,527 kg
Unitate de masura pentru a doua forma de impachetare	S06
Numar unitati in a doua forma de impachetare	24
Inaltime a doua forma de impachetare	75,000 cm
Latime a doua forma de impachetare	60,000 cm
Lungime a doua forma de impachetare	80,000 cm
Greutate a doua forma de impachetare	47,000 kg

Garanție contractuală

Garantie (in luni)	18
--------------------	----

Environmental Data

Schneider Electric isi propune sa atinga nivelul Net Zero pana in 2050 prin parteneriate la nivelul lantului de aprovizionare, materiale cu impact mai redus si circularitate, prin campania „Use Better, Use Longer, Use Again” pentru a extinde durata de viata a produselor si reciclabilitatea.

[Environmental Data explicate >](#)

[Cum evaluam sustenabilitatea produselor >](#)

Use Better

Materiale si ambalare

Pachet cu carton reciclabil	Nu
Ambalaj fara plastic	Nu
Numar SCIP	4934d727-4a01-454e-b001-ddcc449d383b
Directiva RoHS a UE	Conform
Regulamentul REACH	Referința conține SVHC peste prag

Use Longer

Prelungire durata de viata

Reparare	Nu
----------	----

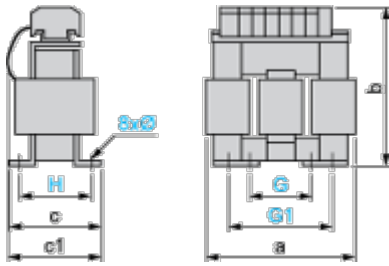
Use Again

Reambalare si refabricare

Preluare la sfarsitul duratei de viata	Da
--	----

Dimensions Drawings

Dimensions



Dimensions in mm

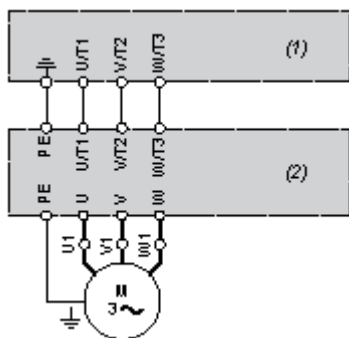
a	b	c	c1	G	G1	H	Ø
100	135	55	60	40	60	42	6 x 9

Dimensions in in.

a	b	c	c1	G	G1	H	Ø
3.94	5.31	2.16	2.36	1.57	2.36	1.65	0.24 x 0.35

Connections and Schema

Recommended Scheme



(1) Drive

(2) Filter