



# MASTER CosmoWhite CPO-TW & CPO-TW Xtra

## MASTER CosmoWhite CPO-TW Xtra 60W/728 PGZ12

Lămpi ceramice cu descărcare în halogenuri metalice din noua generație, oferind lumină albă eficientă și plăcută

### Warnings and safety

- A se folosi exclusiv în corpuri de iluminat complet protejate, chiar și în timpul testării (IEC61167, IEC 62035, IEC60598)
- Corpul de iluminat trebuie să poată reține fragmentele fierbinți de lampă în caz de spargere a lămpii
- A se folosi exclusiv cu echipament de control electronic
- Echipamentul de control trebuie să includă protecție până la finalul duratei de viață (IEC61167, IEC 62035)
- Este foarte improbabil ca o lampă care se sparge să vă afecteze în vreun fel sănătatea. Dacă o lampă se sparge, aerisiți încăperea timp de 30 de minute și eliminați bucățile de lampă, preferabil cu mănuși. Puneți bucățile de lampă într-o pungă din plastic sigilată și predați punga la unitățile locale de colectare a deșeurilor în vederea reciclării. Nu folosiți un aspirator.

### Catalog de date

Informații generale	
Baza elementului de fixare	PGZ12
Poziție de funcționare	UNIVERSAL [Oricare sau Universal (U)]
Referință de măsurare a fluxului	Sphere
Durată de viață până la eșec de 50% (nom.)	32.000 ore
Date tehnice lumină	
Cod culoare	728 [CCT of 2800K]
Flux luminos	7.200 lm
Denumirea culorii	Alb (WH)

Coordonată cromatică X (nom.)	0,447
Coordonată cromatică Y (nom.)	0,4
Temperatură de culoare corelată (nom.)	2800 K
Randament luminos (nominal) (nom.)	120 lm/W
Indice de redare a culorilor (IRC)	73
Lungime arc O (nom.)	14 mm
Funcționare și sistem electric	
Consum de curent	60,0 W

# MASTER CosmoWhite CPO-TW & CPO-TW Xtra

Tensiune (nom.)	92 V
-----------------	------

## Sisteme de comandă și reglarea intensității luminoase

Cu reglarea intensității luminoase	Da
------------------------------------	----

## Sistem mecanic și carcasă

Finisaj bec	Transparent
Formă bec	T19
Greutate netă (bucată)	0,034 kg

## Aprobare și aplicație

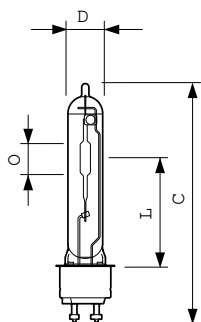
Clasă de eficiență energetică	E
Conținut de mercur (Hg) (max.)	2 mg
Conținut de mercur (Hg) (nom.)	2,0 mg
Consum de energie kWh/1000 h	60 kWh
Număr de înregistrare EPREL	473348

Marcaj CE	Da
-----------	----

## Date despre produs

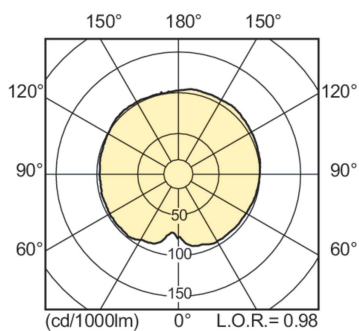
Nume comandă produs	MST CosmoWh CPO-TW Xtra 60W/728 PGZ12
Numele complet al produsului	MASTER CosmoWhite CPO-TW Xtra 60W/728 PGZ12
Full EOC	871150020851415
Cod de comandă	20851415
Număr material (12NC)	928088505127
Numărător – Cantitate per pachet	1
EAN/UPC – Produs/Cutie	8711500208514
Numărător SAP – Pachete per exterior	12
EAN/UPC – Cutie	8711500208521

## Cote

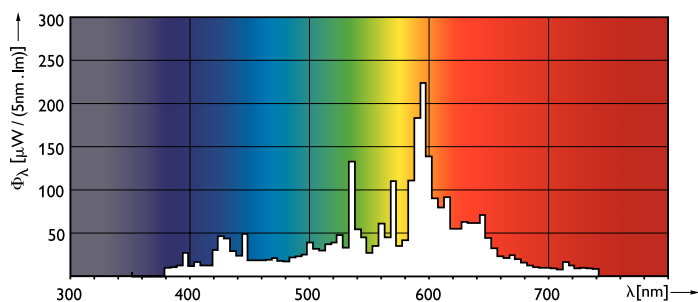


Product	D (max)	D	O	L	C (max)
MST CosmoWh CPO-TW Xtra 60W/728 PGZ12	20 mm	19 mm	14 mm	59 mm	132 mm

## Date fotometrice



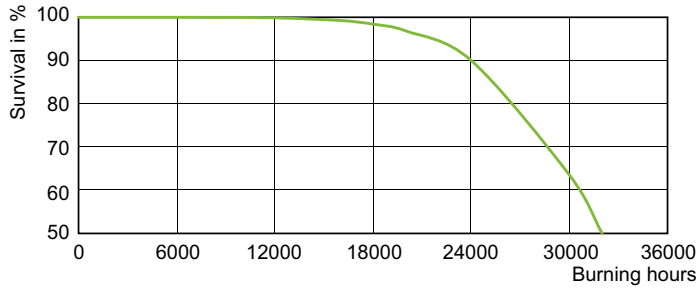
Light Distribution Diagram - MST CosmoWh CPO-TW Xtra 60W/728 PGZ12



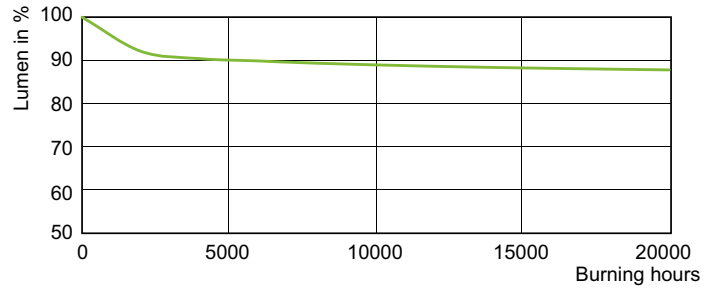
Spectral Power Distribution Colour - MST CosmoWh CPO-TW Xtra 60W/728 PGZ12

# MASTER CosmoWhite CPO-TW & CPO-TW Xtra

## Durată de viață



LDLE\_CPO-TW\_0006-Life expectancy diagram



Lumen Maintenance Diagram - MST CosmoWh CPO-TW Xtra 60W/728 PGZ12

