

Fișă tehnică produs

Specificatii



Interfata de Comunicatie, pentru Releu Inteligent Zelio Logic

SR2COM01

Principale

gama de produse	Zelio Logic
Tip produs sau componenta	Interfata de comunicare prin modem
date cu copie de rezerva	Memorie flash

Suplimentare

compozitie kit	1 x SR2CBL07 Interfata de comunicare prin modem
Compatibilitate produs	SR2E..... SR.B.....
functie disponibila	Monitorizare firmware de actualizare Trimitere alarma la adresa de e-mail Trimitere alarma/primire instructiune Program de transfer
numar de mesaje	28
inregistrare date electrice	Valoare discreta si digitala Telefon/e-mail Data si ora
[Us] tensiune de alimentare nominala	12...24 V c.c.
limite tensiune de alimentare	10...28,8 V
curent maxim de alimentare	30 mA 12 V 30 mA 24 V 550 A
puterea disipata in W	1,1 W
protectie fata de polaritate inversa	Cu
calibru fuzibili asociati	1 A
conexiune electrica	1 cablu Com-M specific lui Zelio, RS232 serial, protocol de comunicatie specific Zelio pentru legatura cu modemul, comenzi AT 1 cablu Com-Z specific lui Zelio, protocol de comunicatie specific Zelio pentru relele inteligente Zelio Logic SR.B..... și SR2 E..... versiuni (>= V3.1)
izolatie	Optocuplor 1780 V, tip conector: Com-Z specific Zelio Cu cablu SR2 CBL07, tip conector: Com-M specific Zelio
conexiuni - borne	Borne cu surub, 1 x 0.2 - 1 x 2.5 mm ² (AWG 25...AWG 14) semisolid Borne cu surub, 1 x 0.2 - 1 x 2.5 mm ² (AWG 25...AWG 14) solid Borne cu surub, 2 x 0.2 - 2 x 1.5 mm ² (AWG 24 - AWG 16) solid Borne cu surub, 1 x 0.25...1 x 2.5 mm ² (AWG 24 - AWG 14) flexibil cu pini Borne cu surub, 2 x 0.25...2 x 0.75 mm ² (AWG 24...AWG 18) flexibil cu pini
cuplu de strangere	0,5 N.m
greutate produs	0,2 kg

Mediu

certificari produs	GOST CSA C-Tick UL
standarde	IEC 61000-4-11 IEC 61000-4-3 IEC 60068-2-27 Ea IEC 61000-4-4 nivel 3 IEC 61000-4-12 IEC 61000-4-5 IEC 61000-4-2 nivel 3 IEC 61000-4-6 level 3 IEC 60068-2-6 Fc
grad de protectie IP	IP20 conformitate cu SR EN 60529 (cutie de borne) IP40 conformitate cu SR EN 60529 (panou frontal)
caracteristica de mediu	Directiva EMC conforming to IEC 61000-6-2 Directiva EMC conforming to IEC 61000-6-3 Directiva EMC conforming to IEC 61000-6-4 Directiva EMC conforming to IEC 61131-2 zone B Directiva de joasă tensiune conforming to IEC 61131-2
perturbatie radiata/condusa	Clasa B conformitate cu IEC 55022-11 Group 1
grad de poluare	2 conformitate cu IEC 61131-2
temperatura ambientala de utilizare	-20...40 °C conformitate cu IEC 60068-2-1 și IEC 60068-2-2 -20...55 °C conformitate cu IEC 60068-2-1 și IEC 60068-2-2
temperatura ambietala pentru depozitare	-40...70 °C
altitudine de functionare	2000 m
altitudine maxima de transport	3048 m
Umiditate relativa	95 % fără condens sau picături de apă

Unitati de ambalare

Unitate de masura pentru prima forma de impachetare	PCE
Număr de produse în pachet	1
Inaltime prima forma de impachetare	6,600 cm
Latime prima forma de impachetare	10,200 cm
Lungime prima forma de impachetare	13,500 cm
Greutate colet(Lbs)	219,000 g
Unitate de masura pentru a doua forma de impachetare	S02
Numar unitati in a doua forma de impachetare	20
Inaltime a doua forma de impachetare	15,000 cm
Latime a doua forma de impachetare	30,000 cm
Lungime a doua forma de impachetare	40,000 cm
Greutate a doua forma de impachetare	4,865 kg

Garanție contractuală

Garantie (in luni)	18
---------------------------	----

Schneider Electric isi propune sa atinga nivelul Net Zero pana in 2050 prin parteneriate la nivelul lantului de aprovizionare, materiale cu impact mai redus si circularitate, prin campania „Use Better, Use Longer, Use Again” pentru a extinde durata de viata a produselor si reciclabilitatea.

[Environmental Data explicate >](#)

[Cum evaluam sustenabilitatea produselor >](#)

Amprenta de mediu

Amprenta de carbon totala pe durata de viata	62 kg CO2 eq.
Amprenta de carbon a fazei de fabricație [A1–A3]	25 kg CO2 eq.
Amprenta de carbon a fazei de distribuție [A4]	0.4 kg CO2 eq.
Amprenta de carbon a fazei de instalare [A5]	0 kg CO2 eq.
Amprenta de carbon a fazei de utilizare [B2, B3, B4, B6]	36 kg CO2 eq.
Amprenta de carbon a fazei de sfârșit de viață [C1–C4]	0.5 kg CO2 eq.
Raport de mediu	Profilul ambiental al produsului

Use Better

Materiale si ambalare

Pachet cu carton reciclabil	Da
Ambalaj fara plastic	Da
Numar SCIP	Eee2fc35-1620-4b70-b1d5-206e9240044e
Directiva RoHS a UE	Conform Prin Scutire
Regulamentul REACH	Referința conține SVHC peste prag
Nu contine PVC	Da

Use Longer

Prelungire durata de viata

Reparare	Nu
----------	----

Use Again

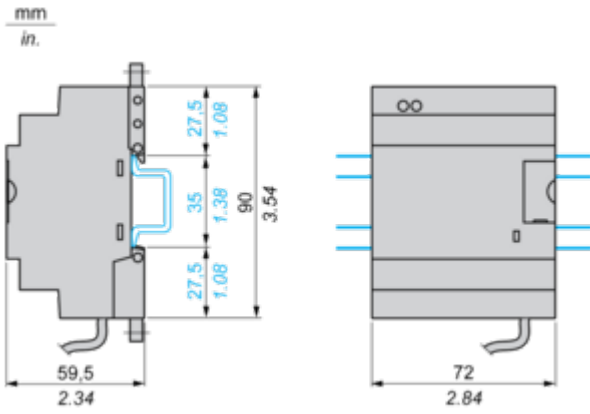
Reambalare si refabricare

Potentialul de reciclabilitate, in %	0
Profil circularitate	Informatii privind sfarsitul duratei de viata
Preluare la sfarsitul duratei de viata	Da
Eticheta WEEE	 În Uniunea Europeana, produsele trebuie reciclate respectand sistemul specific de colectare a deseurilor si nu trebuie sa ajunga in pubelele de colectare a deseurilor menajere.

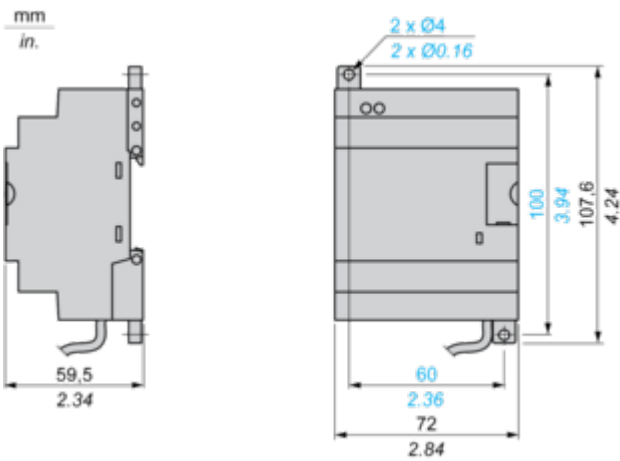
Dimensions Drawings

Communication Interface

Rail Mounting



Screw Mounting (Retractable Lugs)



Technical Illustration

Dimensions

