

# Fișă tehnică produs

Specificatii

## Automat Programabil M241 40 I/O Tranzistor Pnp, Ethernet



TM241CE40T

### Principale

gama de produse	Modicon M241
Tip produs sau componenta	Automat programabil
[Us] tensiune nominala de alimentare	24 V c.c.
numar intrare discreta	24, intrare discretă 8 intrare rapidă conformitate cu IEC 61131-2 Tip 1
tip de iesire discreta	Tranzistor
numar iesire discreta	16 tranzistor 4 ieșire rapidă
tensiune iesire discreta	24 V c.c. pentru ieșire pe tranzistor
curent iesire discreta	0.1 A pentru ieșire rapidă (mod PTO) (Q0...Q3) 0.5 A pentru ieșire pe tranzistor (Q0...Q15)

### Suplimentare

numarul I/O discrete	40
numarul maxim de module de expansiune I/O	7 (local arhitectura I/O) 14 (de la distanță arhitectura I/O)
limite tensiune de alimentare	20,4...28,8 V
curentul de varf	50 A
puterea consumata in W	32,6...40,4 W (cu numărul maxim de module I/O de expansiune)
logica de intrare discreta	Derivatie sau sursa
tensiune de intrare discreta	24 V
tip tensiune de intrare discreta	C.c.
starea 1 garantata a tensiunii	$\geq 15$ V pentru interior
starea 0 garantata a tensiunii	$\leq 5$ V pentru interior
curent intrare discreta	10,7 mA pentru intrare rapidă 7 mA pentru interior
impedanta de intrare	4.7 kOhm pentru interior 2.81 kOhm pentru intrare rapidă
timp de raspuns	$\leq 2$ $\mu$ s pornit, I0...I7 borne pentru intrare rapidă $\leq 2$ $\mu$ s oprit, I0...I7 borne pentru intrare rapidă $\leq 2$ $\mu$ s pornit, Q0...Q3 borne pentru ieșire rapidă $\leq 2$ $\mu$ s oprit, Q0...Q3 borne pentru ieșire rapidă 50 $\mu$ s pornit, I0...I15 borne pentru interior 50 $\mu$ s oprit, I0...I15 borne pentru interior $\leq 34$ $\mu$ s pornit, Q0...Q15 borne pentru ieșire $\leq 250$ $\mu$ s oprit, Q0...Q15 borne pentru ieșire

Declinare de responsabilitate: Această documentație nu se substituie și nu trebuie utilizată pentru stabilirea adecvării sau fiabilității acestor produse pentru aplicații utilizator.

<b>timp de filtrare configurabil</b>	1 s pentru intrare rapidă 12 ms pentru intrare rapidă 0 ms pentru interior 1 ms pentru interior 4 ms pentru interior 12 ms pentru interior
<b>logica de iesire discreta</b>	Logica pozitiva (sursa)
<b>limite pentru tensiune la iesire</b>	30 V c.c.
<b>curent maxim pe comunul iesirii</b>	2 A
<b>frecventa maxima de iesire</b>	20 kHz pentru ieșire rapidă (mod PWM) 100 kHz pentru ieșire rapidă (mod PLS) 1 kHz pentru ieșire
<b>precizie</b>	+/- 0.1 % la 0,02...0,1 kHz pentru ieșire rapidă +/- 1 % la 0,1...1 kHz pentru ieșire rapidă
<b>curent de fuga maxim</b>	5 μA pentru ieșire
<b>cadere de tensiune maxima</b>	<1 V
<b>incarcare tungsten maxima</b>	<2,4 W
<b>tip de protectie</b>	Protectie la scurtcircuit Protecție la scurtcircuit și suprasarcină, cu repornire automată Protectie fata de polaritate inversa pentru ieșire rapidă
<b>resetare timp</b>	10 ms resetare automata ieșire 12 s resetare automata ieșire rapidă
<b>capacitate memorie</b>	64 MB pentru Memorie RAM
<b>date cu copie de rezerva</b>	128 MB memorie flash integrată pentru copie de siguranță a programelor utilizator
<b>echipament de stocare a datelor</b>	<= 16 GB card SD (opțional)
<b>tip baterie</b>	BR2033 litiu, nereîncărcabilă, durata de viata a bateriei: 4 yr
<b>timp rezerva</b>	2 ani la 25 °C
<b>timp de executie pentru 1 kiloinstructiune</b>	0,3 ms pentru eveniment și task periodic 0,7 ms pentru altă instructiune
<b>structura aplicatie</b>	3 taskuri master ciclice + 1 task liber 8 evenimente externe 4 taskuri master ciclice 8 evenimente
<b>ceas in timp real</b>	Cu
<b>abaterea ceasului</b>	<= 60 s/lună la 25 °C
<b>functii de pozitionare</b>	PTO funcția 4 canale (frecvența de poziționare: 100 kHz) PTO funcția 4 canale pentru ieșire pe tranzistor (frecvența de poziționare: 1 kHz)
<b>numar intrari de contorizare</b>	4 intrare rapidă (mod HSC) la 200 kHz 16 standard input la 1 kHz
<b>tip semnal de control</b>	A/B la 100 kHz pentru intrare rapidă (mod HSC) Puls/direcție la 200 kHz pentru intrare rapidă (mod HSC) Monofazat la 200 kHz pentru intrare rapidă (mod HSC)
<b>tip de conexiune integrata</b>	Legătură serială neizolată serial 1 cu RJ45 conector și RS232/RS485 Legătură serială neizolată serial 2 cu cutie de borne cu suruburi amovibila conector și RS485 USB port cu mini B USB 2.0 conector Ethernet cu RJ45 conector
<b>alimentare</b>	(serial 1)alimentare linie serială 5 V, <200 mA
<b>rata de transmisie</b>	1.2...115.2 kbit/s (115.2 kbit/s implicit) pentru lungimea magistralei de 15 m pentru RS485 1.2...115.2 kbit/s (115.2 kbit/s implicit) pentru lungimea magistralei de 3 m pentru RS232 480 Mbit/s pentru lungimea magistralei de 3 m pentru USB 10/100 Mbit/s pentru Ethernet

<b>protocol port de comunicare</b>	Legătură serială neizolată Modbus protocol master/slave
<b>port Ethernet</b>	10BASE-T/100BASE-TX - 1 port(uri) cablu de cupru
<b>ethernet services</b>	FDR DHCP server via TM4 Ethernet switch network module Client DHCP embedded Ethernet port SMS notifications Actualizare firmware SNMP client/server Programare NGVL Monitorizare IEC VAR ACCESS FTP client/server Descărcare SQL client Modbus TCP client I/O scanner Ethernet/IP originator I/O scanner embedded Ethernet port Ethernet/IP target, Modbus TCP server and Modbus TCP slave Send and receive email from the controller based on TCP/UDP library Web server (WebVisu & XWeb system) OPC UA server DNS client
<b>semnalizare locala</b>	1 LED (verde) for PWR 1 LED (verde) for RUN 1 LED (rosu) for eroare modul (ERR) 1 LED (rosu) for Eroare I/O (I/O) 1 LED (verde) for Card SD de acces (SD) 1 LED (rosu) for BAT 1 LED (verde) for SL1 1 LED (verde) for SL2 1 LED (rosu) for defect magistrală la TM4 (TM4) 1 LED per canal (verde) for stare I/O 1 LED (verde) for Activitate port Ethernet
<b>conexiune electrica</b>	cutie de borne cu suruburi amovibilapentru intrări și ieșiri (pitch 5.08 mm) cutie de borne cu suruburi amovibilapentru conectarea alimentării 24 V c.c. (pitch 5.08 mm)
<b>distanța maxima cablu între dispozitive</b>	Cablu neecranat <50 m pentru interior Cablu ecranat <10 m pentru intrare rapidă Cablu neecranat <50 m pentru ieșire Cablu ecranat <3 m pentru ieșire rapidă
<b>izolatie</b>	Între alimentare și logica internă la 500 V c.a. Neizolat între alimentare și pământ Între intrare și logica internă la 500 V c.a. Neizolat între intrări Între intrările rapide și logica internă la 500 V c.a. Între ieșire și logica internă la 500 V c.a. Neizolat între ieșiri Între ieșirile rapide și logica internă la 500 V c.a. Între grupurile de ieșire la 500 V c.a.
<b>marcaj</b>	CE
<b>incercare la supratensiuni tranzitorii</b>	1 kV alimentare (c.c.) mod comun conformitate cu IEC 61000-4-5 1 kV cablu ecranat mod comun conformitate cu IEC 61000-4-5 0,5 kV alimentare (c.c.) mod diferențial conformitate cu IEC 61000-4-5 1 kV ieșire pe releu mod diferențial conformitate cu IEC 61000-4-5 1 kV intrare mod comun conformitate cu IEC 61000-4-5 1 kV ieșire pe tranzistor mod comun conformitate cu IEC 61000-4-5
<b>servicii Web</b>	Server web
<b>numar maxim de conexiuni</b>	8 Server Modbus 8 SoMachine protocol 10 server web 4 FTP server 16 Ethernet/IP target 8 Modbus client
<b>numar de slave</b>	64 Modbus TCP 16 Ethernet/IP
<b>timp de ciclu</b>	10 ms 16 Ethernet/IP 64 ms 64 Modbus TCP

<b>suport de montare</b>	Top hat type TH35-15 sina conformitate cu IEC 60715 Top hat type TH35-7.5 sina conformitate cu IEC 60715 placă sau panou cu kit de fixare
<b>inaltime</b>	90 mm
<b>adancime</b>	95 mm
<b>latime</b>	190 mm
<b>greutate produs</b>	0,62 kg

## Mediu

<b>Standarde</b>	ANSI/ISA 12-12-01 Standard CSA C22.2 No 142 Standard CSA C22.2 No 213 IEC 61131-2:2007 Specificație marină (LR, ABS, DNV, GL) UL 60947-1
<b>certificari produs</b>	RCM cULus UE UKCA DNV-GL ABS LR
<b>rezistența la descarcari electrostatice</b>	8 kV în aer conformitate cu IEC 61000-4-2 4 kV pe contact conformitate cu IEC 61000-4-2
<b>rezistența la campuri electromagnetice</b>	10 V/m 80 MHz - 1 GHz conformitate cu IEC 61000-4-3 3 V/m 1.4 GHz - 2 GHz conformitate cu IEC 61000-4-3 1 V/m 2 GHz...3 GHz conformitate cu IEC 61000-4-3
<b>rezistența la tranziții rapizi</b>	2 kV conformitate cu IEC 61000-4-4 (alimentare) 1 kV conformitate cu IEC 61000-4-4 (linie Ethernet) 1 kV conformitate cu IEC 61000-4-4 (legatura seriala) 1 kV conformitate cu IEC 61000-4-4 (intrare) 1 kV conformitate cu IEC 61000-4-4 (ieșire pe tranzistor)
<b>rezistența la perturbatii induse de campurile de radiofrecvența</b>	10 V 0.15 - 80 MHz conformitate cu IEC 61000-4-6 3 V 0.1...80 MHz conformitate cu Specificație marină (LR, ABS, DNV, GL) 10 V frecvență fixă (2, 3, 4, 6.2, 8.2, 12.6, 16.5, 18.8, 22, 25 MHz) conformitate cu Specificație marină (LR, ABS, DNV, GL)
<b>emisii electromagnetica</b>	Emisii conduse - test level: 120...69 dB $\mu$ V/m QP alimentare) la 10...150 kHz conformitate cu IEC 55011 Emisii conduse - test level: 63 dB $\mu$ V/m QP alimentare) la 1,5...30 MHz conformitate cu IEC 55011 Emisii radiate - test level: 40 dB $\mu$ V/m QP clasa A la 30...230 MHz conformitate cu IEC 55011 Emisii conduse - test level: 79...63 dB $\mu$ V/m QP alimentare) la 150...1500 kHz conformitate cu IEC 55011 Emisii radiate - test level: 47 dB $\mu$ V/m QP clasa A la 230...1000 MHz conformitate cu IEC 55011
<b>imunitate la microintreruperi</b>	10 ms
<b>temperatura ambientală de utilizare</b>	-10...50 °C (instalare verticală) -10...55 °C (instalare orizontală)
<b>temperatura ambientală pentru depozitare</b>	-25...70 °C
<b>umiditate relativă</b>	10...95 %, fără condensare (în funcțiune) 10...95 %, fără condensare (în depozitare)
<b>grad de protecție IP</b>	IP20 cu capac de protecție montat
<b>Grad de poluare</b>	2
<b>altitudine de funcționare</b>	0...2000 m
<b>altitudinea de depozitare</b>	0...3000 m

rezistența la vibrații	3.5 mm la 5...8,4 Hz pornit șină simetrică
	3 gn la 8,4...150 Hz pornit șină simetrică
	3.5 mm la 5...8,4 Hz pornit montare pe panou
	3 gn la 8,4...150 Hz pornit montare pe panou

rezistența la socuri	15 gn pentru 11 ms
----------------------	--------------------

## Unitati de ambalare

Unitate de masura pentru prima forma de impachetare	PCE
---	-----

Număr de produse în pachet	1
----------------------------	---

Înălțime prima forma de impachetare	11,700 cm
-------------------------------------	-----------

Latime prima forma de impachetare	13,400 cm
-----------------------------------	-----------

Lungime prima forma de impachetare	23,200 cm
------------------------------------	-----------

Greutate colet(Lbs)	770,000 g
---------------------	-----------

Unitate de masura pentru a doua forma de impachetare	S03
--	-----

Numar unitati in a doua forma de impachetare	6
--	---

Înălțime a doua forma de impachetare	30,000 cm
--------------------------------------	-----------

Latime a doua forma de impachetare	30,000 cm
------------------------------------	-----------

Lungime a doua forma de impachetare	40,000 cm
-------------------------------------	-----------

Greutate a doua forma de impachetare	5,376 kg
--------------------------------------	----------

Unitate de masura pentru a treia forma de impachetare	P06
---	-----

Numar unitati in a treia forma de impachetare	48
---	----

Înălțime a treia forma de impachetare	75,000 cm
---------------------------------------	-----------

Latime a treia forma de impachetare	60,000 cm
-------------------------------------	-----------

Lungime a treia forma de impachetare	80,000 cm
--------------------------------------	-----------

Greutate a treia forma de impachetare	54,000 kg
---------------------------------------	-----------

## Garanție contractuală

Garantie (in luni)	18
--------------------	----

Schneider Electric isi propune sa atinga nivelul Net Zero pana in 2050 prin parteneriate la nivelul lantului de aprovizionare, materiale cu impact mai redus si circularitate, prin campania „Use Better, Use Longer, Use Again” pentru a extinde durata de viata a produselor si reciclabilitatea.

[Environmental Data explicate >](#)

[Cum evaluam sustenabilitatea produselor >](#)

### **Amprenta de mediu**

Amprenta de carbon totala pe durata de viata	966 kg CO2 eq.
Amprenta de carbon a fazei de fabricație [A1–A3]	54 kg CO2 eq.
Amprenta de carbon a fazei de distribuție [A4]	4 kg CO2 eq.
Amprenta de carbon a fazei de instalare [A5]	0 kg CO2 eq.
Amprenta de carbon a fazei de utilizare [B2, B3, B4, B6]	906 kg CO2 eq.
Amprenta de carbon a fazei de sfârșit de viață [C1–C4]	2 kg CO2 eq.
Raport de mediu	<a href="#">Profilul ambiental al produsului</a>

### **Use Better**

#### **Materiale si ambalare**

Pachet cu carton reciclabil	Da
Ambalaj fara plastic	Nu
Numar SCIP	3d1fb974-648d-4978-8c59-b7dcc486f5a5
Directiva RoHS a UE	<a href="#">Conform Prin Scutire</a>
Regulamentul REACH	<a href="#">Referința conține SVHC peste prag</a>
Nu contine PVC	Da

### **Use Longer**

#### **Prelungire durata de viata**

Reparare	Nu
----------	----

### **Use Again**

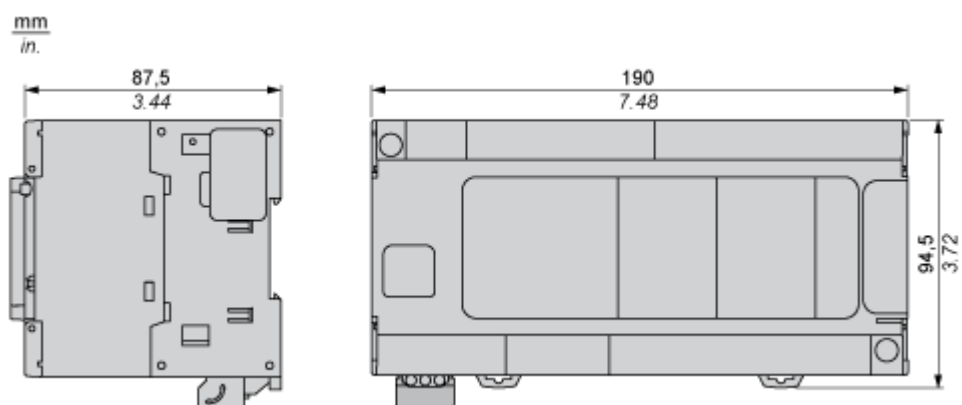
#### **Reambalare si refabricare**

Potentialul de reciclabilitate, in %	3
Profil circularitate	<a href="#">Informatii privind sfarsitul duratei de viata</a>
Preluare la sfarsitul duratei de viata	Da
Eticheta WEEE	 În Uniunea Europeana, produsele trebuie reciclate respectand sistemul specific de colectare a deseurilor si nu trebuie sa ajunga in pubelele de colectare a deseurilor menajere.

Dimensions Drawings

Dimensions

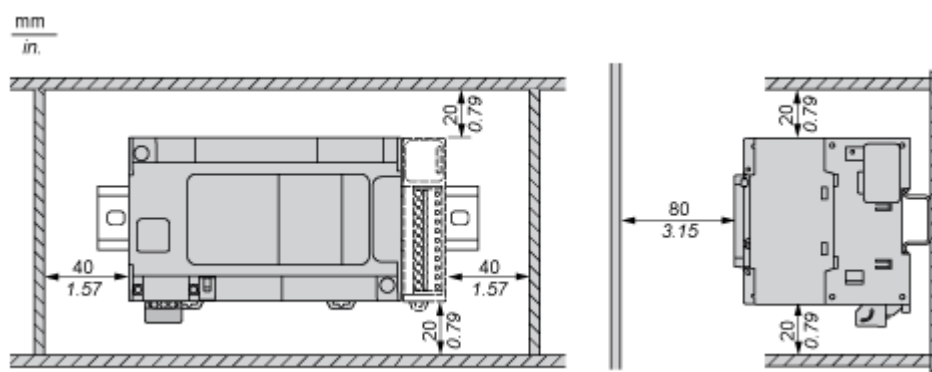
---



Mounting and Clearance

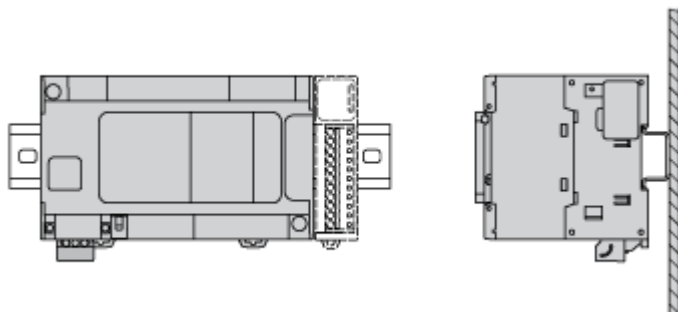
Clearance

---



Mounting Position

---

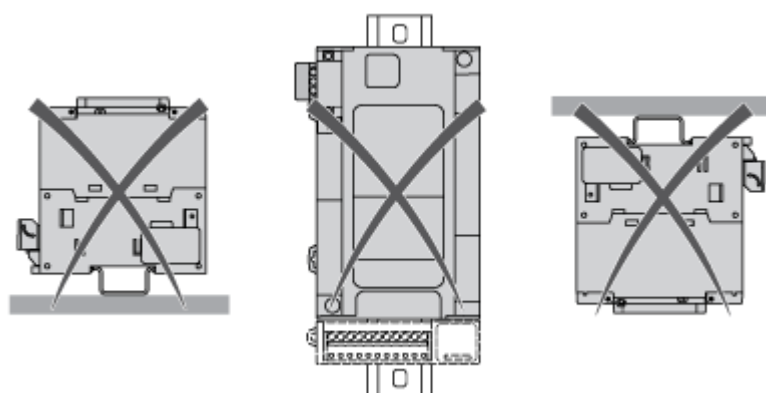


Acceptable Mounting



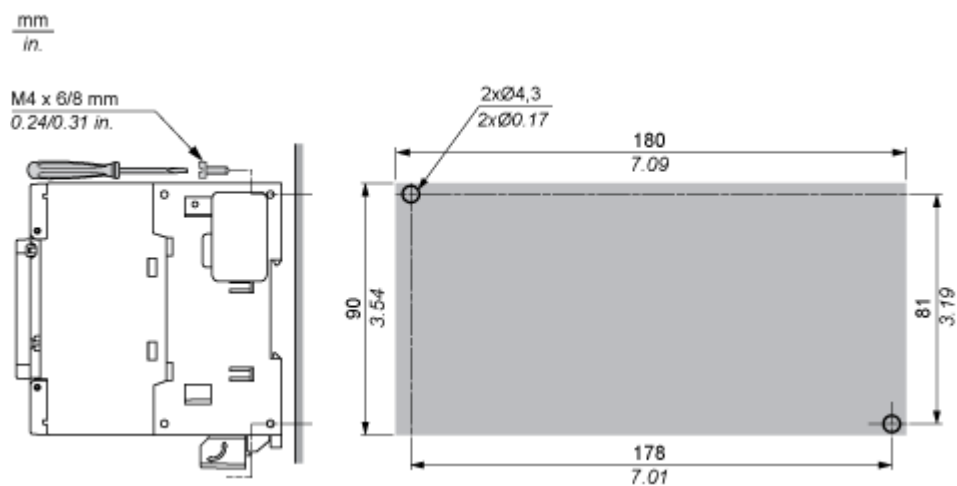
**NOTE:** Expansion modules must be mounted above the logic controller.

Incorrect Mounting



Direct Mounting On a Panel Surface

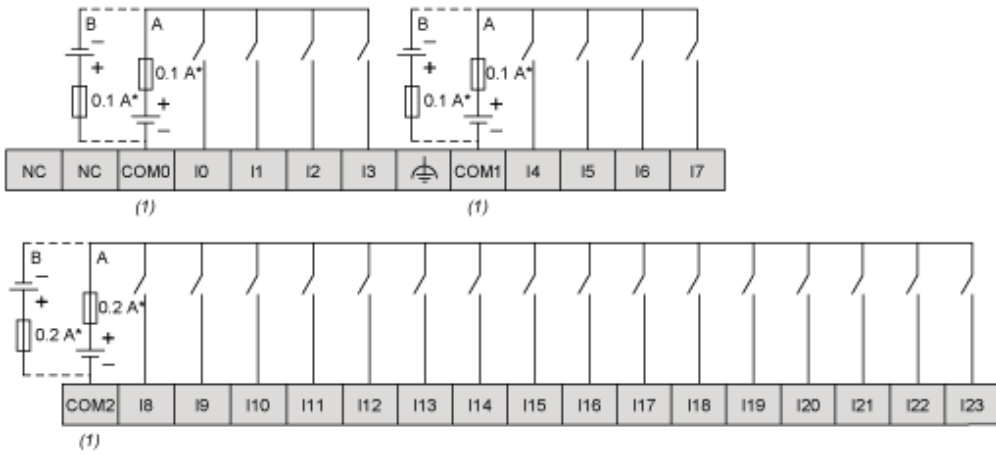
Mounting Hole Layout



Connections and Schema

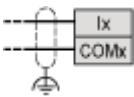
Digital Inputs

Wiring Diagram



- (\*) : Type T fuse
- (1) : The COM0, COM1 and COM2 terminals are not connected internally
- (A) : Sink wiring (positive logic)
- (B) : Source wiring (negative logic)

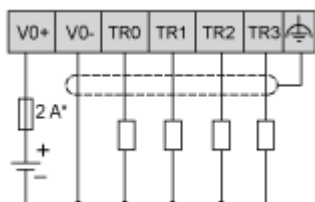
Fast Input Wiring (I0...I7)



Fast Transistor Outputs

---

Wiring Diagram

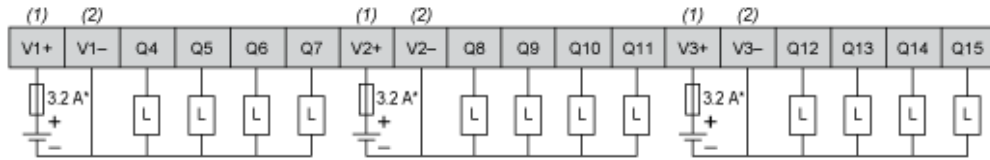


(\*) : 2 A fast-blow fuse

Transistor Outputs

---

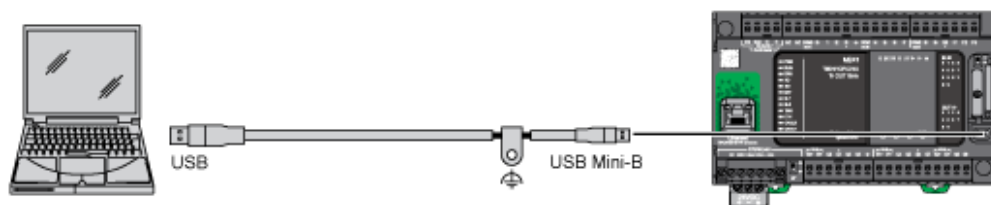
Wiring Diagram



- (\*) : Type T fuse
- (1) : The V1+, V2+ and V3+ terminals are not connected internally.
- (2) : The V1-, V2- and V3- terminals are not connected internally.

USB Mini-B Connection

---



Ethernet Connection to a PC

---

