

Fișă tehnică produs

Specificatii



Reversing Contactor, TeSys Deca, 3P(3NO), AC-3/AC-3e, <=440V 95A, 110V AC 50/60Hz coil, screw clamp terminals

LC2D95F7

Principale

| | |
|---|---|
| Gama | TeSys |
| nume produs | TeSys Deca |
| Tip produs sau componenta | Contactor reversibil |
| nume scurt al dispozitivului | LC2D |
| aplicatie contactor | Comanda motor Sarcina rezistiva |
| categorie de utilizare | AC-1 AC-3 AC-3e AC-4 |
| prezentare dispozitiv | Preasamblat cu bare de alimentare pentru inversor |
| descriere poli | 3P |
| power pole contact composition | 3 NO |
| [Ue] tensiune nominala de functionare | Circuit de alimentare <= 690 V c.a. 25...400 Hz Circuit de alimentare <= 300 V c.c. |
| [Ie] curent nominal de utilizare | 125 A (at <60 °C) at <= 690 V AC-1 for circuit de alimentare 95 A (at <60 °C) at <= 440 V AC-3 for circuit de alimentare 95 A (at <60 °C) at <= 440 V AC-3e for circuit de alimentare 66,7 A (at <60 °C) at <= 400 V AC-4 for circuit de alimentare |
| putere motor kW | 25 kW at 220...230 V c.a. 50 Hz (AC-3) 45 kW at 380...400 V c.a. 50 Hz (AC-3) 45 kW at 415...440 V c.a. 50 Hz (AC-3) 55 kW at 500 V c.a. 50 Hz (AC-3) 45 kW at 660...690 V c.a. 50 Hz (AC-3) 15 kW at 400 V c.a. 50 Hz (AC-4) 25 kW at 220...230 V c.a. 50 Hz (AC-3e) 45 kW at 380...400 V c.a. 50 Hz (AC-3e) 45 kW at 415...440 V c.a. 50 Hz (AC-3e) 55 kW at 500 V c.a. 50 Hz (AC-3e) 45 kW at 660...690 V c.a. 50 Hz (AC-3e) |
| putere motor hp | 20 CP at 200/208 V c.a. 60 Hz for 3 faze motors 7,5 CP at 115 V c.a. 60 Hz for 1 fază motors 15 CP at 230/240 V c.a. 60 Hz for 1 fază motors 25 CP at 230/240 V c.a. 60 Hz for 3 faze motors 60 CP at 460/480 V c.a. 60 Hz for 3 faze motors 60 CP at 575/600 V c.a. 60 Hz for 3 faze motors |
| tipul circuitului de comanda | C.a. la 50/60 Hz |
| [Uc] tensiune circuit de comanda | 110 V c.a. 50/60 Hz |
| compozitie contact auxiliar | 2 NO + 2 NC |
| [Uimp] tensiune de tinere la impuls | 8 kV conformitate cu SR EN 60947 |
| categorie de supratensiune | III |
| [Ith] curent termic conventional in aer liber | 10 A (at 60 °C) for circuit de semnalizare 125 A (at 60 °C) for circuit de alimentare |

| | |
|---|--|
| Irms capacitatea nominala la inchidere | 140 A c.a. for circuit de semnalizare conforming to SR EN 60947-5-1 250 A c.c. for circuit de semnalizare conforming to SR EN 60947-5-1 1100 A at 440 V for circuit de alimentare conforming to SR EN 60947 |
| capacitate de rupere nominala | 1100 A at 440 V for circuit de alimentare conforming to SR EN 60947 |
| [Icw] curent nominal de scurtcircuit admisibil | 135 A 40 °C - 10 min for circuit de alimentare 400 A 40 °C - 1 min for circuit de alimentare 800 A 40 °C - 10 s for circuit de alimentare 1100 A 40 °C - 1 s for circuit de alimentare 100 A - 1 s for circuit de semnalizare 120 A - 500 ms for circuit de semnalizare 140 A - 100 ms for circuit de semnalizare |
| calibrul fuzibilului asociat | 10 a gG for circuit de semnalizare conforming to SR EN 60947-5-1 200 a gG at <= 690 V coordination tip 1 for circuit de alimentare 160 a gG at <= 690 V coordination tip 2 for circuit de alimentare |
| impedanta medie | 0,8 mOhm - Ith 125 A 50 Hz for circuit de alimentare |
| [Ui] tensiune nominala de izolatie | Circuit de alimentare 1000 V conformitate cu IEC 60947-4-1 Circuit de semnalizare 690 V conformitate cu IEC 60947-1 Circuit de alimentare 600 V CSA certificat Circuit de alimentare 600 V UL certificat Circuit de semnalizare 600 V CSA certificat Circuit de semnalizare 600 V UL certificat |
| durabilitate electrica | 1,2 Mcycles 95 A AC-3 1,3 Mcycles 125 A AC-1 1,2 Mcycles 95 A AC-3e |
| puterea disipata pe pol | 12,5 W AC-1 7,2 W AC-3 7,2 W AC-3e |
| Front cover | Cu |
| tip de blocare | Mecanic |
| suport de montare | Sina Placa |
| standarde | EN/IEC 60947-1 EN/IEC 60947-4-1 SR EN 60947-5-1 UL 60947-4-1 UL 60947-5-1 CSA C22.2 No 60947-4-1 CSA C22.2 No 60947-5-1 GB/T 14048.4 |
| certificari produs | UL CSA RINA GOST CCC DNV LROS (Lloyds register of shipping) GL BV UKCA |
| conexiuni - borne | Circuit de comanda borne cu surub 1 cablu(ri) 1...4 mm ² flexibil fara Circuit de comanda borne cu surub 2 cablu(ri) 1...4 mm ² flexibil fara Circuit de comanda borne cu surub 2 cablu(ri) 1...2,5 mm ² flexibil cu Circuit de comanda borne cu surub 1 cablu(ri) 1...4 mm ² solid Circuit de comanda borne cu surub 2 cablu(ri) 1...4 mm ² solid Circuit de comanda borne cu surub 1 cablu(ri) 1...2,5 mm ² flexibil cu Circuit de alimentare conector 1 cablu(ri) 4...50 mm ² flexibil fara Circuit de alimentare conector 2 cablu(ri) 4...25 mm ² flexibil fara Circuit de alimentare conector 1 cablu(ri) 4...50 mm ² flexibil cu Circuit de alimentare conector 2 cablu(ri) 4...16 mm ² flexibil cu Circuit de alimentare conector 1 cablu(ri) 4...50 mm ² solid Circuit de alimentare conector 2 cablu(ri) 4...25 mm ² solid |
| cuplu de strangere | Circuit de comanda 1,2 N.m - pornit borne cu surub - cu şurubelniţa plat Ø 6 mm Circuit de comanda 1,2 N.m - pornit borne cu surub - cu şurubelniţa Philips Nr. 2 Circuit de alimentare 12 N.m - pornit conector - cu şurubelniţa plat Ø 6 to Ø 8 mm Circuit de alimentare 12 N.m - pornit conector hexagonal 4 mm Circuit de comanda 1,2 N.m - pornit borne cu surub - cu şurubelniţa pozidriv No 2 |

| | |
|--|---|
| timp de functionare | 20...35 ms închidere 6...20 ms deschidere |
| nivel de incredere al securitatii | B10d = 1,3 Mcycles contactor cu sarcină nominală conformitate cu EN/ISO 13849-1 B10d = 20 Mcycles contactor cu sarcină mecanică conformitate cu EN/ISO 13849-1 |
| durabilitate mecanica | 4 Mcycles |
| viteza maxima de functionare | 3600 cic/h la <60 °C |

Suplimentare

| | |
|--|--|
| tehnologie bobine | Fără modul de deparazitare inclus |
| limite de tensiune circuit de comanda | 0,3...0,6 U _c (-40...70 °C):eliminare c.a. 50/60 Hz 0,8...1,1 U _c (-40...55 °C):operațional c.a. 50 Hz 0,85...1,1 U _c (-40...55 °C):operațional c.a. 60 Hz 1...1,1 U _c (55...70 °C):operațional c.a. 50/60 Hz |
| consum de energie conectare in VA | 245 VA 60 Hz cos phi 0,75 (at 20 °C) 245 VA 50 Hz cos phi 0,75 (at 20 °C) |
| consum de energie mentinere in VA | 26 VA 60 Hz cos phi 0,3 (at 20 °C) 26 VA 50 Hz cos phi 0,3 (at 20 °C) |
| disipare de caldura | 6...10 W la 50/60 Hz |
| tip contacte auxiliare | tip cuplare mecanică 1 NO + 1 NC conformitate cu SR EN 60947-5-1 tip contact în oglindă 1 NC conformitate cu IEC 60947-4-1 |
| afisare frecventa circuit | 25...400 Hz |
| curentul minim de comutare | 5 mA for circuit de semnalizare |
| tensiunea minima de comutare | 17 V for circuit de semnalizare |
| timpul de nesuprapunere | 1,5 ms la întreruperea alimentării între contactele NO și NC 1,5 ms la energizare între contactele NO și NC |
| rezistenta de izolatie | > 10 MΩ for circuit de semnalizare |

Mediu

| | |
|--|--|
| grad de protectie IP | IP20 parte frontala conformitate cu SR EN 60529 |
| încercare climatică | conformitate cu IACS E10 |
| tratament protector | TH conformitate cu IEC 60068-2-30 |
| Grad de poluare | 3 |
| temperatura ambientala de utilizare | -40...60 °C 60...70 °C cu declarare |
| temperatura ambietala pentru depozitare | -60...80 °C |
| altitudinea de functionare | 0...3000 m |
| rezistenta la foc | 850 °C conformitate cu IEC 60695-2-1 |
| Intarziere flacara | V1 conformitate cu UL 94 |
| rezistenta mecanica | Vibrații contactor deschis: 2 Gn, 5...300 Hz Șocuri contactor deschis: 8 Gn for 11 ms Vibrații contactor închis: 3 Gn, 5...300 Hz Șocuri contactor închis: 10 Gn pentru 11 ms |
| inaltime | 127 mm |
| latime | 182 mm |
| adancime | 158 mm |
| greutate produs | 3,2 kg |

Unitati de ambalare

| | |
|--|-----------|
| Unitate de masura pentru prima forma de impachetare | PCE |
| Număr de produse în pachet | 1 |
| Inaltime prima forma de impachetare | 18,400 cm |
| Latime prima forma de impachetare | 18,600 cm |
| Lungime prima forma de impachetare | 25,200 cm |
| Greutate colet(Lbs) | 3,738 kg |
| Unitate de masura pentru a doua forma de impachetare | S03 |
| Numar unitati in a doua forma de impachetare | 2 |
| Inaltime a doua forma de impachetare | 30,000 cm |
| Latime a doua forma de impachetare | 30,000 cm |
| Lungime a doua forma de impachetare | 40,000 cm |
| Greutate a doua forma de impachetare | 7,963 kg |

Garanție contractuală

| | |
|--------------------|----|
| Garantie (in luni) | 18 |
|--------------------|----|

Schneider Electric isi propune sa atinga nivelul Net Zero pana in 2050 prin parteneriate la nivelul lantului de aprovizionare, materiale cu impact mai redus si circularitate, prin campania „Use Better, Use Longer, Use Again” pentru a extinde durata de viata a produselor si reciclabilitatea.

[Environmental Data explicate >](#)

[Cum evaluam sustenabilitatea produselor >](#)

Amprenta de mediu

| | |
|--|--|
| Amprenta de carbon totala pe durata de viata | 212 kg CO2 eq. |
| Amprenta de carbon a fazei de fabricație [A1–A3] | 22 kg CO2 eq. |
| Amprenta de carbon a fazei de distribuție [A4] | 0.4 kg CO2 eq. |
| Amprenta de carbon a fazei de instalare [A5] | 0.6 kg CO2 eq. |
| Amprenta de carbon a fazei de utilizare [B2, B3, B4, B6] | 180 kg CO2 eq. |
| Amprenta de carbon a fazei de sfârșit de viață [C1–C4] | 8 kg CO2 eq. |
| Raport de mediu | Profilul ambiental al produsului |

Use Better

Materiale si ambalare

| | |
|-----------------------------|--|
| Pachet cu carton reciclabil | Da |
| Ambalaj fara plastic | Da |
| Directiva RoHS a UE | Conform |
| Regulamentul REACH | Referinta nu contine SVHC peste prag |
| Nu contine PVC | Da |

Use Longer

Prelungire durata de viata

| | |
|----------|----|
| Reparare | Nu |
|----------|----|

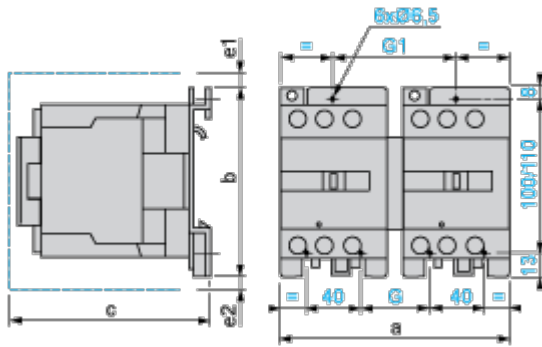
Use Again

Reambalare si refabricare

| | |
|--|--|
| Potentialul de reciclabilitate, in % | 76 |
| Profil circularitate | Nu sunt necesare operatii de reciclare speciale |
| Preluare la sfarsitul duratei de viata | No |
| Eticheta WEEE |  În Uniunea Europeana, produsele trebuie reciclate respectand sistemul specific de colectare a deseurilor si nu trebuie sa ajunga in pubelele de colectare a deseurilor menajere. |

Dimensions Drawings

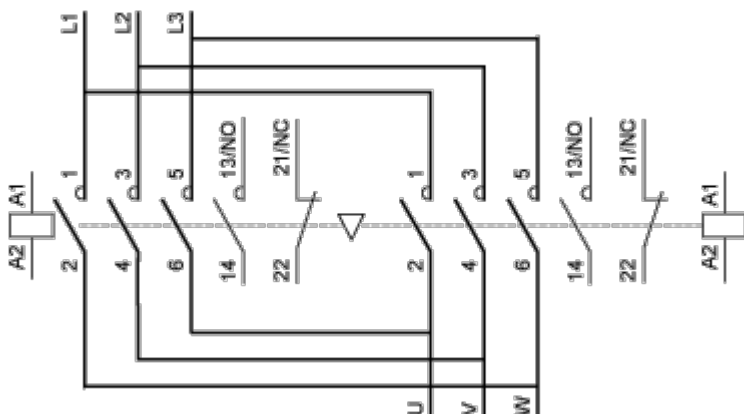
Dimensions



| LC2 or 2 x LC1 | a | b | c | e1 | e2 | G | G1 | |
|----------------------------------|-----|-----|-----|----|----|----|----|--|
| D80 and D95 (AC) | 182 | 127 | 158 | 13 | - | 57 | 96 | |
| c, e1 and e2: including cabling. | | | | | | | | |

Connections and Schema

Wiring



Technical Illustration

Assembly's dimensions

