

Fișă tehnică produs

Specificatii



Rama M-Smart, 1-Port, Alb Intens, Lucios

MTN478125

Principale

Gama	Merten System M
gama de produse	Merten System M
denumire	M-Smart
Tip produs sau componenta	Rama decorativa

Suplimentare

numar de posturi	1 post
Culoare	Alb antimicrobian (RAL 9016)
finisare suprafata	Brilliant
tratament suprafata	Antibacterian
Material	Policarbonat
mod de montare	Orizontal si vertical
grad de protectie IP	IP20
segment de piata	Rezidential Cladiri comerciale mici

Unitati de ambalare

Unitate de masura pentru prima forma de impachetare	PCE
Număr de produse în pachet	1
Inaltime prima forma de impachetare	1,000 cm
Latime prima forma de impachetare	8,000 cm
Lungime prima forma de impachetare	8,100 cm
Greutate colet(Lbs)	10,000 g
Unitate de masura pentru a doua forma de impachetare	BB1
Numar unitati in a doua forma de impachetare	10
Inaltime a doua forma de impachetare	8,800 cm
Latime a doua forma de impachetare	8,900 cm
Lungime a doua forma de impachetare	12,500 cm
Greutate a doua forma de impachetare	188,000 g
Unitate de masura pentru a treia forma de impachetare	CAR
Numar unitati in a treia forma de impachetare	300

Inaltime a treia forma de impachetare	30,600 cm
Latime a treia forma de impachetare	34,000 cm
Lungime a treia forma de impachetare	40,400 cm
Greutate a treia forma de impachetare	6,092 kg

Garanție contractuală

Garantie (in luni)	18
--------------------	----

Schneider Electric isi propune sa atinga nivelul Net Zero pana in 2050 prin parteneriate la nivelul lantului de aprovizionare, materiale cu impact mai redus si circularitate, prin campania „Use Better, Use Longer, Use Again” pentru a extinde durata de viata a produselor si reciclabilitatea.

[Environmental Data explicate >](#)

[Cum evaluam sustenabilitatea produselor >](#)

Amprenta de mediu

Amprenta de carbon totala pe durata de viata	0.1 kg CO2 eq.
Amprenta de carbon a fazei de fabricație [A1–A3]	0 kg CO2 eq.
Amprenta de carbon a fazei de distribuție [A4]	0 kg CO2 eq.
Amprenta de carbon a fazei de instalare [A5]	0 kg CO2 eq.
Amprenta de carbon a fazei de utilizare [B2, B3, B4, B6]	0 kg CO2 eq.
Amprenta de carbon a fazei de sfârșit de viață [C1–C4]	0 kg CO2 eq.
Raport de mediu	Profilul ambiental al produsului

Use Better

Materiale si ambalare

Pachet cu carton reciclabil	Nu
Ambalaj fara plastic	Nu
Numar SCIP	59bc1733-7007-4ba6-bfd5-f7904c7d9a13
Directiva RoHS a UE	Conform
Regulamentul REACH	Referința conține SVHC peste prag

Use Longer

Prelungire durata de viata

Reparare	Nu
----------	----

Use Again

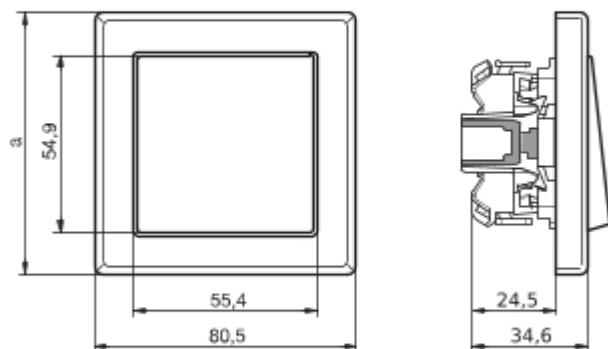
Reambalare si refabricare

Potentialul de reciclabilitate, in %	0
Profil circularitate	Nu sunt necesare operatii de reciclare speciale
Preluare la sfarsitul duratei de viata	Da

Technical Illustration

Dimensions

Rocker switch QuickFlex 



Merten M-Smart