

Fișă tehnică produs

Specificatii



Kit Iesiri Digitale Standard Stb - 24 V C.C. - 6 O

STBDDO3600K

Principale

gama de produse	Soluție I/O distribuite Modicon STB
Tip produs sau componenta	Kit ieșire digitală standard
compozitie kit	Baza STBXBA1000 Modul STBDDO3600 STBXTS2100, conector cu arc, 6 pini STBXTS1100, conector cu șurub, 6 pini
Compatibilitate produs	Modul de distribuție de putere STBPDT3100/3105 Bază I/O STBXBA1000
Compatibilitate gama	Logic/motion controller - Modicon M262 Modicon M580 Third party
aplicatie a dispozitivului	Industrial application
numar iesire discreta	6
logica de iesire discreta	Positive logic (source)/negative logic (sink)
tensiune ieșire discretă	24 V c.c. pentru cu semiconductori

Suplimentare

tensiune de iesire	19.2...30 V c.c.
valoarea maxima absoluta a tensiunii	56 V 1.3 ms
număr ieșire discretă	6 cu semiconductori at 24 V c.c.
curent ieșire discretă	500 mA
timp de raspuns la iesire	715 μs off to on 955 μs on to off
curent de fuga maxim	0,4 mA 30 V c.c. în starea 0
tip protectie la iesire	Power protection integrated fuse on PDM time lag 10 A Reverse polarity protection Short-circuit protection Thermal overload protection
tip sursa de energie	Power distribution module
consum de curent tipic	90 mA la 5 V c.c.
conexiune electrica	Borna cu surub
izolatieintre canale si magistrala	1500 V for 1 minute
starea rezervei	State 0 basic NIMs User configurable standard NIMs
curent de suprasarcina	5 A 0.5 ms
sarcina minima	0,5 mA
resetare	Resetare manuala defect COM

categoria de supratensiune	II
semnalizare locala	1 LED (verde) for module status (RDY) 1 LED per canal (verde) for stare canal (OUT1 la OUT6)
inaltime	13,9 mm
latime	128,3 mm
adancime	70 mm
greutate produs	0,114 kg

Mediu

grad de protectie IP	IP20
marcaj	CE
certificari produs	CSA UL FM Clasa 1 Divizia 2
standarde	IEC 61131-2
temperatura ambientala de utilizare	0...60 °C (fara declansare)
temperatura de depozitare	-40...85 °C fara declansare
umiditate relativa	95 % la 60 °C fără condensare
altitudinea de functionare	<= 2000 m
Grad de poluare	2
rezistenta la vibratii	3 gn (f = 58...150 Hz) on 35 x 7.5 mm symmetrical DIN rail 5 gn (f = 58...150 Hz) on 35 x 15 mm symmetrical DIN rail +/-0.35 mm (f = 10...58 Hz)
rezistenta la socuri	30 gn pentru 11 ms conformitate cu IEC 88 reference 2-27

Unitati de ambalare

Unitate de masura pentru prima forma de impachetare	PCE
Număr de produse în pachet	1
Inaltime prima forma de impachetare	2,7 cm
Latime prima forma de impachetare	8,0 cm
Lungime prima forma de impachetare	13,0 cm
Greutate colet(Lbs)	136,0 g
Unitate de masura pentru a doua forma de impachetare	S02
Numar unitati in a doua forma de impachetare	28
Inaltime a doua forma de impachetare	40 cm
Latime a doua forma de impachetare	30 cm
Lungime a doua forma de impachetare	15 cm
Greutate a doua forma de impachetare	4,425 kg

Garanție contractuală

Garantie (in luni)	18
--------------------	----

Schneider Electric isi propune sa atinga nivelul Net Zero pana in 2050 prin parteneriate la nivelul lantului de aprovizionare, materiale cu impact mai redus si circularitate, prin campania „Use Better, Use Longer, Use Again” pentru a extinde durata de viata a produselor si reciclabilitatea.

[Environmental Data explicate >](#)

[Cum evaluam sustenabilitatea produselor >](#)

Amprenta de mediu

Amprenta de carbon totala pe durata de viata	28 kg CO2 eq.
Amprenta de carbon a fazei de fabricație [A1–A3]	7 kg CO2 eq.
Amprenta de carbon a fazei de distribuție [A4]	0 kg CO2 eq.
Amprenta de carbon a fazei de instalare [A5]	0 kg CO2 eq.
Amprenta de carbon a fazei de utilizare [B2, B3, B4, B6]	21 kg CO2 eq.
Amprenta de carbon a fazei de sfârșit de viață [C1–C4]	0 kg CO2 eq.
Raport de mediu	Profilul ambiental al produsului

Use Better

Materiale si ambalare

Pachet cu carton reciclabil	Nu
Ambalaj fara plastic	Nu
Numar SCIP	6830dd70-e4bc-47df-85c7-e41f888576f4
Directiva RoHS a UE	Conform Prin Scutire
Regulamentul REACH	Referința conține SVHC peste prag

Use Longer

Prelungire durata de viata

Reparare	Nu
----------	----

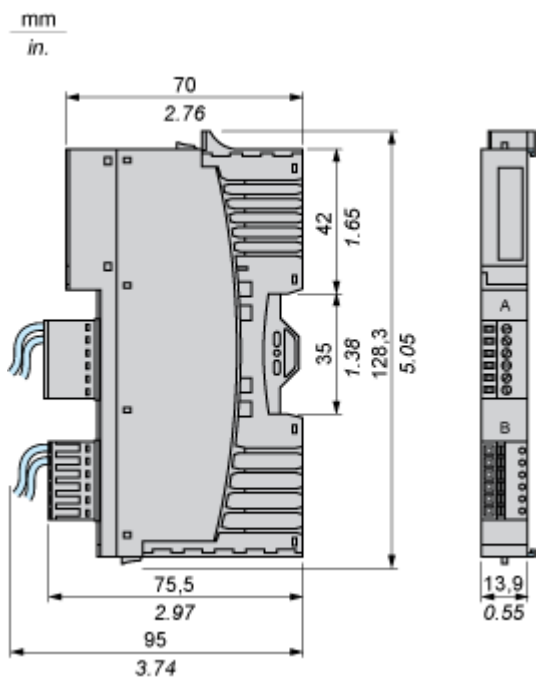
Use Again

Reambalare si refabricare

Profil circularitate	Informatii privind sfarsitul duratei de viata
Preluare la sfarsitul duratei de viata	Da

Dimensions Drawings

Dimensions

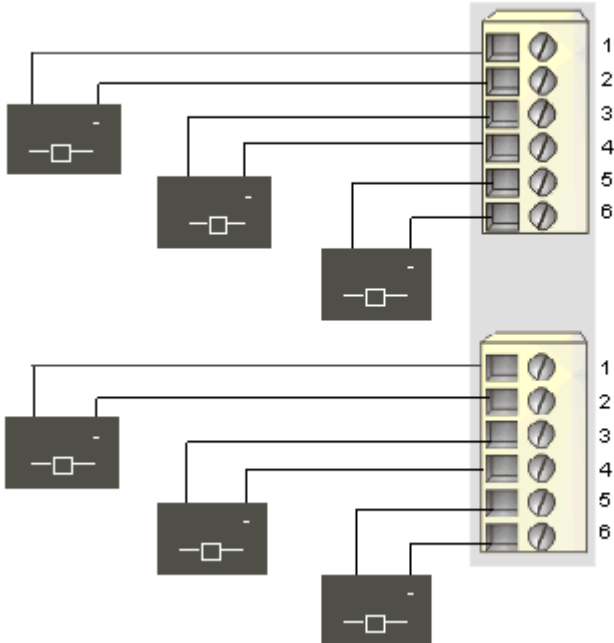


Connections and Schema

Wiring Diagram

Example

6 two-wire actuators



Pin	Top Connector	Bottom Connector
1	output to actuator 1	output to actuator 4
2	field power return	field power return
3	output to actuator 2	output to actuator 5
4	field power return	field power return
5	output to actuator 3	output to actuator 6
6	field power return	field power return