

Fișă tehnică produs

Specificatii



Variator de viteza ATV320 Compact, 15 kW, 380...500 V, trifazat

ATV320D15N4C

Principale

gama de produse	Altivar Machine ATV320
Tip produs sau componenta	Variator de viteza
aplicatie specifica produsului	Mașini complexe
varianta	Standard version
formatul unitatii	Compact
mod de montare	Wall mount
Port protocol de comunicare	Serial Modbus CANopen
card optional	modul de comunicare, CANopen modul de comunicare, EtherCAT modul de comunicare, Profibus DP V1 modul de comunicare, PROFINET modul de comunicare, Ethernet Powerlink modul de comunicare, Ethernet/IP modul de comunicare, DeviceNet
[Us] tensiune nominala de alimentare	380...500 V - 15...10 %
curent nominal de iesire	33,0 A
putere motor kW	15,0 kW pentru pentru sarcini grele
putere motor hp	20 CP
filtru EMC	Integrat
grad de protectie IP	IP20

Suplimentare

numar intrare discreta	7
tip de intrare discreta	STO cuplu de siguranță, 24 V c.c., impedanță: 1.5 kOhm DI1...DI6 logic inputs, 24 V c.c. (30 V) DI5 programmable as pulse input 0...30 kHz, 24 V c.c. (30 V)
logica de intrare discreta	Logica pozitiva (sursa) Logica negativa (derivatie)
numar iesire discreta	3
tip de iesire discreta	Colector deschis DQ+ 0...1 kHz 30 V c.c. 100 mA Colector deschis DQ- 0...1 kHz 30 V c.c. 100 mA
numarul intrarii analogice	3
tip de intrare analogica	A11 tensiune 0...10 V c.c., impedanță: 30 kOhm, rezoluție 10 bits A12 tensiune diferențială bipolară +/- 10 V c.c., impedanță: 30 kOhm, rezoluție 10 bits A13 curent 0...20 mA (sau 4-20 mA, x-20 mA, 20-x mA sau alte configurații), impedanță: 250 Ohm, rezoluție 10 bits
numarul iesirii analogice	1

tip iesire analogica	Curent configurabil soft AQ1 0...20 mA 800 Ohm, rezoluție 10 bits Tensiune configurabilă soft AQ1 0...10 V c.c. 470 Ohm, rezoluție 10 bits
tip releu iesire	Configurable relay logic R1A 1 NO 100000 cic Configurable relay logic R1B 1 NC 100000 cic Configurable relay logic R1C Configurable relay logic R2A 1 NO 100000 cic Configurable relay logic R2C
curent maxim de comutatie	Relay output R1A, R1B, R1C pornit rezistiv sarcina, cos phi = 1 3 A la 250 V c.a. Relay output R1A, R1B, R1C pornit rezistiv sarcina, cos phi = 1 3 A la 30 V c.c. Relay output R1A, R1B, R1C, R2A, R2C pornit inductiv sarcina, cos phi = 0,4 si stanga/dreapta = 7 ms 2 A la 250 V c.a. Relay output R1A, R1B, R1C, R2A, R2C pornit inductiv sarcina, cos phi = 0,4 si stanga/dreapta = 7 ms 2 A la 30 V c.c. Relay output R2A, R2C pornit rezistiv sarcina, cos phi = 1 5 A la 250 V c.a. Relay output R2A, R2C pornit rezistiv sarcina, cos phi = 1 5 A la 30 V c.c.
curentul minim de comutare	Relay output R1A, R1B, R1C, R2A, R2C 5 mA la 24 V c.c.
metoda de acces	Slave CANopen
4 quadrant operation possible	Adevarat
profil de control al motorului asincron	Raport tensiune/frecvență, 5 puncte Control vectorial de flux fără senzor, standard Raport tensiune/frecvență - economie de energie, pătratic U/f Controlul vectorului fluxului fara senzor - Economie de energie Raport tensiune/frecvență, 2 puncte
profil de control al motorului sincron	Control vectorial fără senzori
frecventa maxima de iesire	0,599 kHz
rampe de accelerare si decelerare	Liniar U S CUS Comutarea rampelor Adaptarea rampei de accelerare/decelerare Oprire automată prin injecție de c.c. pentru accelerare/decelerare
compensare alunecare motor	Automat indiferent de sarcina Reglabil 0...300 % Indisponibilin raport tensiune/frecventa (2 sau 5 puncte)
frecventa de comutare	2...16 kHz reglabil 4...16 kHz cu
frecventa de comutare nominala	4 kHz
franare sau imobil	Cu injectie c.c.
Brake chopper integrated	Adevarat
curent de linie	47,3 A la 380 V (pentru sarcini grele) 33,3 A la 500 V (pentru sarcini grele)
Curent maxim de intrare	47,3 A
Maximum output voltage	500 V
putere aparenta	28,8 kVA la 500 V (pentru sarcini grele)
frecventa retea electrica	50...60 Hz
Relative symmetric network frequency tolerance	5 %
curent de scurtcircuit prezumat Isc	22 kA
Base load current at high overload	33,0 A
puterea disipata in W	Ventilator 452,0 W la 380 V 4 kHz
cu functia de siguranta Safely Limited Speed (SLS)	Adevarat
cu functia de siguranta Safe brake management (SBC/SBT)	Fals

cu functia de siguranta Safe Operating Stop (SOS)	Fals
cu functia de siguranta Safe Position (SP)	Fals
cu functia de siguranta Safe programmable logic	Fals
cu functia de siguranta Safe Speed Monitor (SSM)	Fals
cu functia de siguranta Safe Stop 1 (SS1)	Adevarat
cu functia de siguranta Safe Stop 2 (SS2)	Fals
cu functia de siguranta Safe torque off (STO)	Adevarat
cu functia de siguranta Safely Limited Position (SLP)	Fals
cu functia de siguranta Safe Direction (SDI)	Fals
tip de protectie	Înterupere fază intrare variator Supracurent între fazele de ieșire și pământ variator Protectie la supraîncalzire variator Scurtcircuit între fazele motorului variator Protectie termica variator
latime	180 mm
inaltime	330 mm
adancime	198,0 mm
greutate produs	6,9 kg
cuplu excesiv tranzitoriu	170...200 % cuplul nominal al motorului

Mediu

pozitie de operare	Vertical +/- 10 grade
certificari produs	UE ATEX NOM GOST EAC RCM KC
marcaj	CE ATEX UL CSA EAC RCM
standarde	IEC 61800-5-1
compatibilitate electromagnetica	Test de imunitate la descarcari electrostatice nivel 3 conforming to IEC 61000-4-2 Test de imunitate la frecventa radio radiata nivel 3 conforming to IEC 61000-4-3 Tranzienți rapizi/test de imunitate la impulsuri de ionizare nivel 4 conforming to IEC 61000-4-4 1.2/50 μs - 8/20 μs test de imunitate la supratensiuni nivel 3 conforming to IEC 61000-4-5 Test de imunitate la radiofrecvență condusă nivel 3 conforming to IEC 61000-4-6 Test de imunitate la căderi de tensiune și întreruperi conforming to IEC 61000-4-11
clasa de mediu (in timpul functionarii)	Clasa 3C3 in conformitate cu IEC 60721-3-3-3 Clasa 3S2 in conformitate cu IEC 60721-3-3-3
acceleratia maxima in cazul unui impact de soc (in timpul functionarii)	150 m/s ² la 11 ms
acceleratia maxima sub tensiune de vibratie (in timpul functionarii)	10 m/s ² la 13...200 Hz
deformarea maxima sub sarcină vibratorie (in timpul functionarii)	1.5 mm la 2...13 Hz
Permitted relative humidity (during operation)	Class 3K5 according to EN 60721-3

volumul aerului de racire	156,0 m3/h
categorie de supratensiune	III
bucla de reglare	Regulator PID reglabil
precizie viteza	+/- 10 % din alunecarea nominală 0.2 Tn la Tn
Grad de poluare	2
Temperatura de transport a aerului ambiental	-25...70 °C
temperatura ambientală de utilizare	-10...50 °C fără declarare 50...60 °C cu
temperatura ambientală pentru depozitare	-25...70 °C

Unitati de ambalare

Unitate de masura pentru prima forma de impachetare	PCE
Număr de produse în pachet	1
Inaltime prima forma de impachetare	22,500 cm
Latime prima forma de impachetare	25,000 cm
Lungime prima forma de impachetare	42,000 cm
Greutate colet(Lbs)	7,785 kg
Unitate de masura pentru a doua forma de impachetare	P06
Numar unitati in a doua forma de impachetare	6
Inaltime a doua forma de impachetare	75,000 cm
Latime a doua forma de impachetare	60,000 cm
Lungime a doua forma de impachetare	80,000 cm
Greutate a doua forma de impachetare	57,500 kg

Garanție contractuală

Garantie (in luni)	18
--------------------	----

Schneider Electric își propune să atingă nivelul Net Zero până în 2050 prin parteneriate la nivelul lanțului de aprovizionare, materiale cu impact mai redus și circularitate, prin campania „Use Better, Use Longer, Use Again” pentru a extinde durata de viață a produselor și reciclabilitatea.

[Environmental Data explicate >](#)

[Cum evaluăm sustenabilitatea produselor >](#)

Amprenta de mediu

Amprenta de carbon totală pe durata de viață	12 979 kg CO2 eq.
Amprenta de carbon a fazei de fabricație [A1–A3]	115 kg CO2 eq.
Amprenta de carbon a fazei de distribuție [A4]	1 kg CO2 eq.
Amprenta de carbon a fazei de instalare [A5]	2 kg CO2 eq.
Amprenta de carbon a fazei de utilizare [B2, B3, B4, B6]	12 849 kg CO2 eq.
Amprenta de carbon a fazei de sfârșit de viață [C1–C4]	12 kg CO2 eq.
Raport de mediu	Profilul ambiental al produsului

Use Better

Materiale și ambalare

Pachet cu carton reciclabil	Da
Ambalaj fără plastic	Da
Numar SCIP	113ee97a-ee48-474b-8a47-e855ec6d6d22
Directiva RoHS a UE	Conform Prin Scutire
Regulamentul REACH	Referința conține SVHC peste prag

Eficiența energetică

Contribuția produsului la evitarea	Da
------------------------------------	----

Use Longer

Prelungirea duratei de viață

Reparare	Nu
----------	----

Use Again

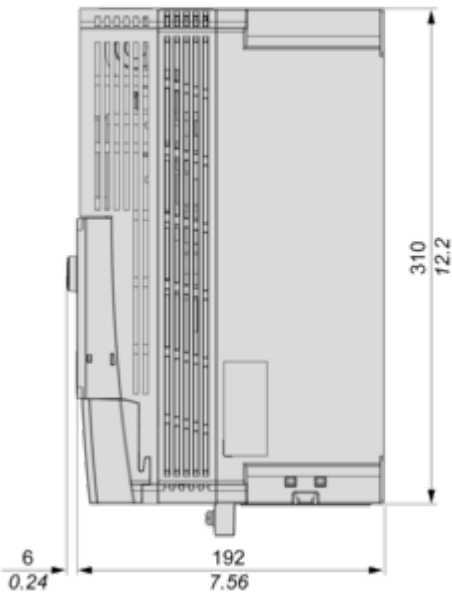
Reambalare și refabricare

Potentialul de reciclabilitate, în %	40
Preluare la sfârșitul duratei de viață	Da
Eticheta WEEE	 În Uniunea Europeană, produsele trebuie reciclate respectând sistemul specific de colectare a deșeurilor și nu trebuie să ajungă în pubelele de colectare a deșeurilor menajere.

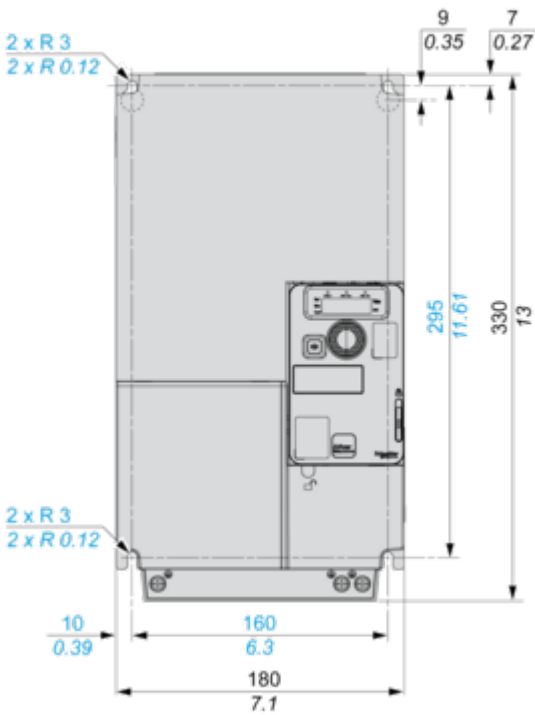
Dimensions Drawings

Right and Front Views without EMC Plate

mm
in.

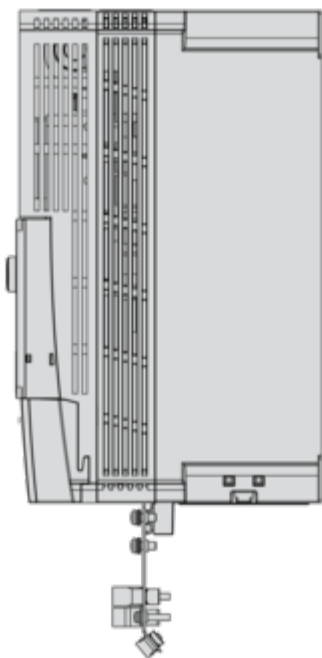


mm
in.

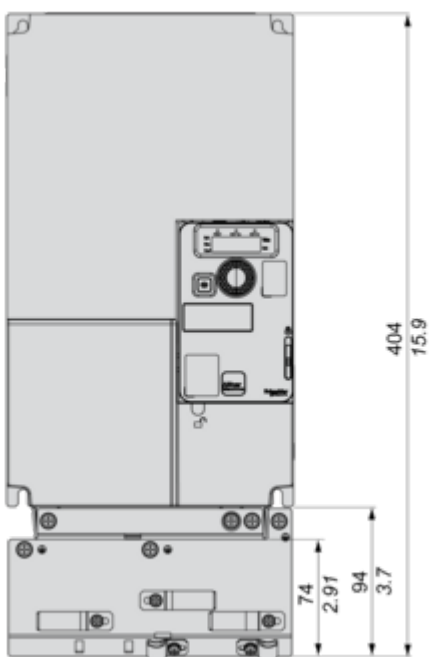


Right and Front Views with EMC Plate

mm
in.



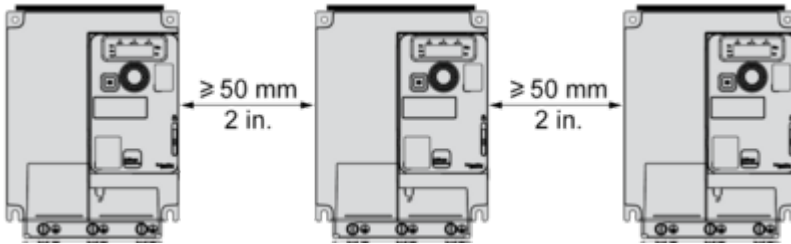
mm
in.



Mounting and Clearance

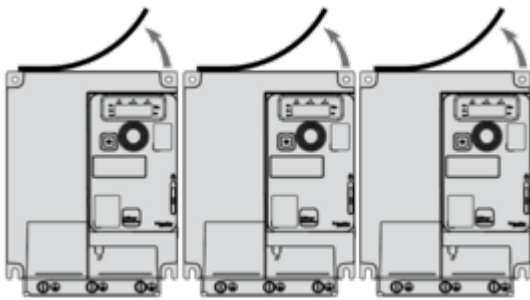
Mounting Types

Mounting Type A: Individual with Ventilation Cover

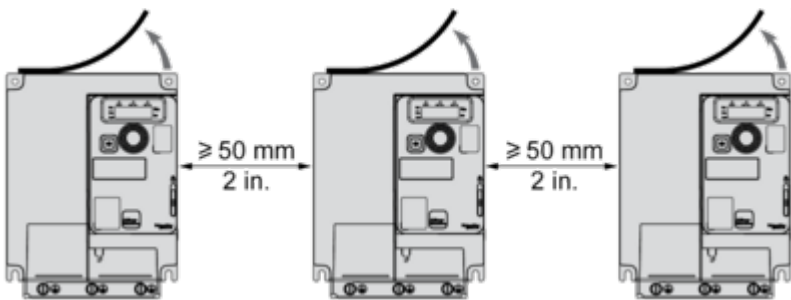


Only Possible at Ambient Temperature Less or Equal to 50 °C (122 °F)

Mounting Type B: Side by Side, Ventilation Cover Removed



Mounting Type C: Individual, Ventilation Cover Removed



For Operation at Ambient Temperature Above 50 °C (122 °F)

Connections and Schema

Connection Diagrams

Single or Three-phase Power Supply - Diagram With Line Contactor



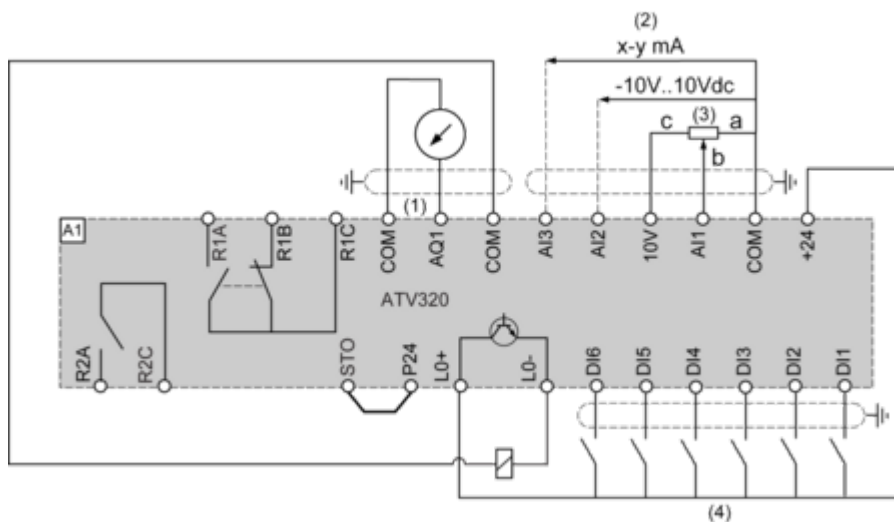
- (1) Line choke (if used)
- (2) Use relay output R1 set to operating state Fault to switch Off the product once an error is detected.

Single or Three-phase Power Supply - Diagram With Downstream Contactor



- (1) Line choke (if used)
- (2) Use relay output R1 set to operating state Fault to switch Off the product once an error is detected.

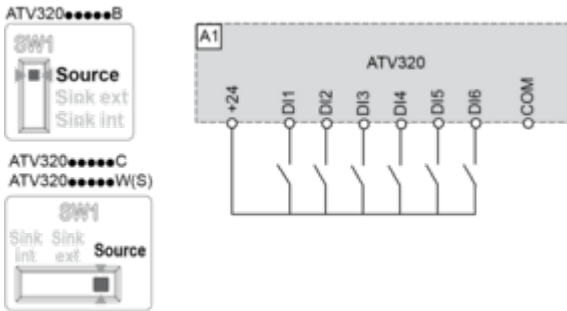
Control Block Wiring Diagram



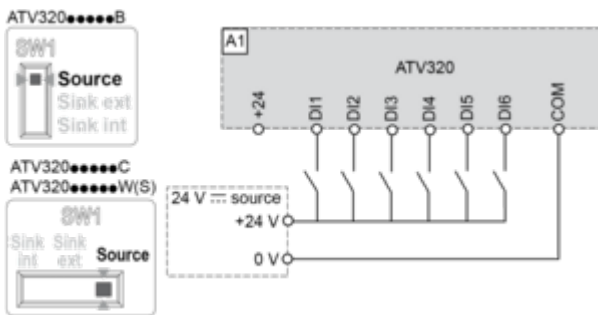
- (1) Analog output
- (2) Analog inputs
- (3) Potentiometer SZ1RV1202 (2.2 kΩ) or similar (10 kΩ maximum)
- (4) Digital Inputs - Shielding instructions are given in the Electromagnetic Compatibility section

Digital Inputs Wiring

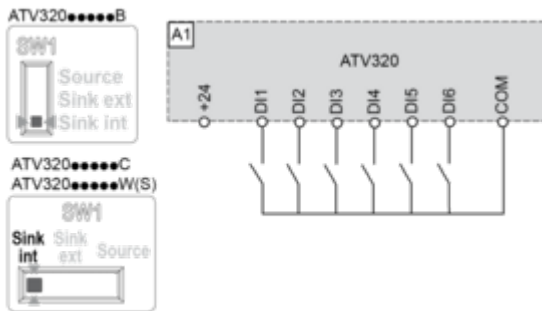
Switch Set to SRC (Source) Position Using the Output Power Supply for the Digital Inputs



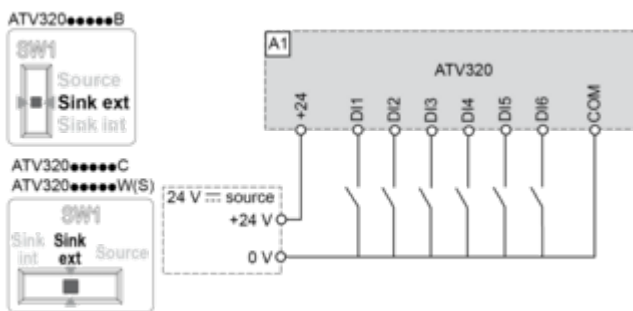
Switch Set to SRC (Source) Position and Use of an External Power Supply for the Digital Inputs



Switch Set to SK (Sink) Position Using the Output Power Supply for the Digital Inputs



Switch Set to EXT Position Using an External Power Supply for the Digital Inputs

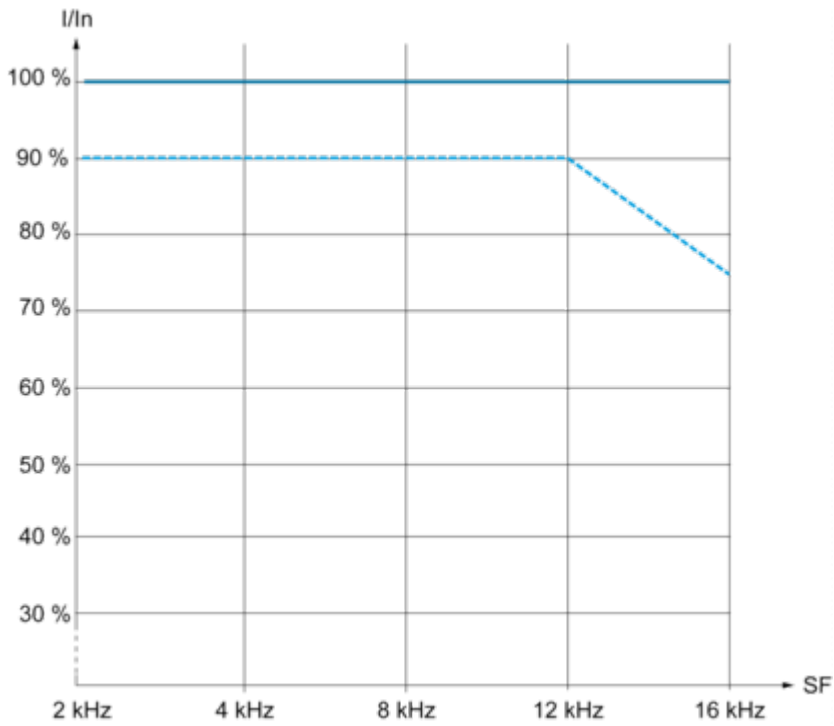


NOTE :

- STO input is also connected by default on a 24 Vdc terminal. If the external power supply is switched off, the function STO will be triggered.
- To avoid triggering the STO function when switching-on the product, the external power supply must be previously switched on.

Performance Curves

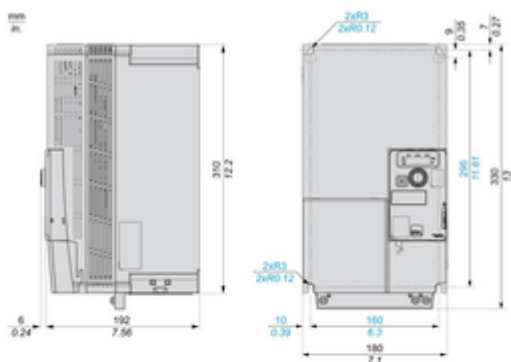
Derating Curves



— 40 °C (104 °F) - Mounting type A and B
- - - 50 °C (122 °F) - Mounting type A and B
In : Nominal Drive Current
SF : Switching Frequency

Technical Illustration

Dimensions



With EMC Plate

