

Fișă tehnică produs

Specificatii



Star delta starter, TeSys Deca, 3x3P(3NO), 80A, 230V AC coil, screw clamp terminal

LC3D80P7

Principale

Gama	TeSys
nume produs	TeSys Deca
Tip produs sau componenta	Star delta starter
nume scurt al dispozitivului	LC3D
aplicatie contactor	Comanda motor
categorie de utilizare	AC-3
prezentare dispozitiv	Pre-cablat
descrierea polilor	3 x 3P
power pole contact composition	3 x 3 NO
[Ue] tensiune nominala de functionare	Circuit de alimentare <= 690 V c.a. 25...400 Hz
[Ie] curent nominal de utilizare	80 A (at <60 °C) at <= 440 V c.a. AC-3 for circuit de alimentare
putere motor kW	37 kW la 220/230 V c.a. 50/60 Hz 75 kW la 380/400 V c.a. 50/60 Hz 75 kW la 415 V c.a. 50/60 Hz 75 kW la 440 V c.a. 50/60 Hz
tipul circuitului de comanda	C.a. la 50/60 Hz
[Uc] tensiune circuit de comanda	230 V c.a. 50/60 Hz
contacte auxiliare disponibile pe fiecare contactor	1 NC pentru KM2 line contactor 1 NO pentru KM3 delta contactor
[Uimp] tensiune de tinere la impuls	8 kV conformitate cu SR EN 60947
categorie de supratensiune	III
[Ui] tensiune nominala de izolatie	Circuit de alimentare 600 V CSA certificat Circuit de alimentare 600 V UL certificat Circuit de semnalizare 600 V CSA certificat Circuit de semnalizare 600 V UL certificat Circuit de alimentare 1000 V conformitate cu IEC 60947-4-1 Circuit de semnalizare 1000 V conformitate cu IEC 60947-1
durabilitate electrica	10 Mcycles 80 A AC-3 la Ue <= 440 V
suport de montare	Placa
standarde	EN 60947-5-1 UL 60947-1 SR EN 60947-4-1 IEC 60947-4-1 SR EN 60947-5-1 CSA C22.2 No 15

certificari produs	LROS (Lloyds register of shipping) CCC GL CSA DNV RINA BV UL GOST
---------------------------	---

Suplimentare

conexiuni - borne	Circuit de comanda: borne cu surub 1 1...4 mm ² - cable stiffness: flexibil fara terminale de cablu Circuit de comanda: borne cu surub 2 1...4 mm ² - cable stiffness: flexibil fara terminale de cablu Circuit de comanda: borne cu surub 2 1...2,5 mm ² - cable stiffness: flexibil cu pini Circuit de comanda: borne cu surub 1 1...4 mm ² - cable stiffness: solid fara terminale de cablu Circuit de comanda: borne cu surub 2 1...4 mm ² - cable stiffness: solid fara terminale de cablu Circuit de alimentare: borne cu surub 1 4...50 mm ² - cable stiffness: flexibil fara terminale de cablu Circuit de alimentare: borne cu surub 2 4...25 mm ² - cable stiffness: flexibil fara terminale de cablu Circuit de alimentare: borne cu surub 1 4...50 mm ² - cable stiffness: flexibil cu pini Circuit de alimentare: borne cu surub 2 4...16 mm ² - cable stiffness: flexibil cu pini Circuit de alimentare: borne cu surub 1 4...50 mm ² - cable stiffness: solid fara terminale de cablu Circuit de alimentare: borne cu surub 2 4...25 mm ² - cable stiffness: solid fara terminale de cablu Circuit de comanda: borne cu surub 1 1...2,5 mm ² - cable stiffness: flexibil cu pini
cuplu de strangere	Circuit de comanda 1,2 N.m - pornit borne cu surub - cu șurubelnița plat Ø 6 mm Circuit de comanda 1,2 N.m - pornit borne cu surub - cu șurubelnița Philips Nr. 2 Circuit de alimentare 12 N.m - pornit borne cu surub - cu șurubelnița flat Ø 6...8 mm
durabilitate mecanica	4 Mcycles
viteza maxima de functionare	30 cic/h la <60 °C
ora de pornire	30 s
tehnologie bobine	Fără modul de deparazitare inclus
limite de tensiune circuit de comanda	Eliminare: 0,3...0,6 Uc at 50/60 Hz (at <55 °C) Operațional: 0,8...1,1 Uc at 50 Hz (at <55 °C) Operațional: 0,85...1,1 Uc at 60 Hz (at <55 °C)
consum de energie conectare in VA	140 VA 60 Hz cos phi 0,75 (at 20 °C) 160 VA 50 Hz cos phi 0,75 (at 20 °C)
consum de energie mentinere in VA	13 VA 60 Hz cos phi 0,3 (at 20 °C) 15 VA 50 Hz cos phi 0,3 (at 20 °C)
disipare de caldura	4...5 W la 50/60 Hz
tip contacte auxiliare	Cuplare mecanică conformitate cu SR EN 60947-5-1 3 x 1 NO + 1 NC Contact în oglindă conformitate cu IEC 60947-4-1 3 x 1 NC
afisare frecventa circuit	25...400 Hz
curentul minim de comutare	5 mA for circuit de semnalizare
minimum switching voltage	17 V pentru circuit de semnalizare
timpul de nesuprapunere	1,5 ms la întreruperea alimentării între contactele NO și NC 1,5 ms la energizare între contactele NO și NC
latime	311 mm
inaltime	143 mm
adancime	183 mm
greutate produs	5,2 kg

Mediu

rezistenta de izolatie	> 10 M Ω for circuit de semnalizare
grad de protectie IP	IP20 parte frontala conformitate cu SR EN 60529
tratatment protector	TH conformitate cu IEC 60068-2-30
Grad de poluare	3
temperatura ambietala pentru depozitare	-60...80 °C
temperatura ambiental de utilizare	-40...60 °C 60...70 °C cu declarare
altitudinea de functionare	3000 m
rezistenta la foc	850 °C conformitate cu IEC 60695-2-1
Intarziere flacara	V1 conformitate cu UL 94
rezistenta mecanica	Vibrații contactor deschis: 2 Gn, 5...300 Hz Șocuri contactor deschis: 8 Gn for 11 ms Vibrații contactor închis: 3 Gn, 5...300 Hz Șocuri contactor închis: 10 Gn pentru 11 ms

Unitati de ambalare

Unitate de masura pentru prima forma de impachetare	PCE
Număr de produse in pachet	1
Inaltime prima forma de impachetare	28,000 cm
Latime prima forma de impachetare	24,000 cm
Lungime prima forma de impachetare	41,000 cm
Greutate colet(Lbs)	6,106 kg
Unitate de masura pentru a doua forma de impachetare	P06
Numar unitati in a doua forma de impachetare	6
Inaltime a doua forma de impachetare	75,000 cm
Latime a doua forma de impachetare	60,000 cm
Lungime a doua forma de impachetare	80,000 cm
Greutate a doua forma de impachetare	50,926 kg

Garanție contractuală

Garantie (in luni)	18
--------------------	----

Schneider Electric isi propune sa atinga nivelul Net Zero pana in 2050 prin parteneriate la nivelul lantului de aprovizionare, materiale cu impact mai redus si circularitate, prin campania „Use Better, Use Longer, Use Again” pentru a extinde durata de viata a produselor si reciclabilitatea.

[Environmental Data explicate >](#)

[Cum evaluam sustenabilitatea produselor >](#)

Amprenta de mediu

Amprenta de carbon totala pe durata de viata	293 kg CO2 eq.
Amprenta de carbon a fazei de fabricație [A1–A3]	36 kg CO2 eq.
Amprenta de carbon a fazei de distribuție [A4]	0.7 kg CO2 eq.
Amprenta de carbon a fazei de instalare [A5]	1 kg CO2 eq.
Amprenta de carbon a fazei de utilizare [B2, B3, B4, B6]	243 kg CO2 eq.
Amprenta de carbon a fazei de sfârșit de viață [C1–C4]	13 kg CO2 eq.
Raport de mediu	Profilul ambiental al produsului

Use Better

Materiale si ambalare

Pachet cu carton reciclabil	Da
Ambalaj fara plastic	Da
Directiva RoHS a UE	Conform
Regulamentul REACH	Referinta nu contine SVHC peste prag
Nu contine PVC	Da

Use Longer

Prelungire durata de viata

Reparare	Nu
----------	----

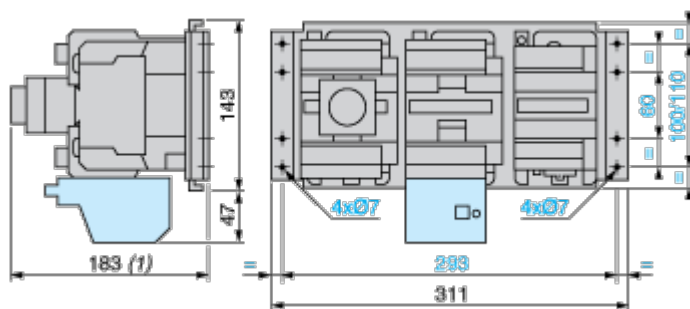
Use Again

Reambalare si refabricare

Potentialul de reciclabilitate, in %	76
Profil circularitate	Nu sunt necesare operatii de reciclare speciale
Preluare la sfarsitul duratei de viata	No
Eticheta WEEE	 În Uniunea Europeana, produsele trebuie reciclate respectand sistemul specific de colectare a deseurilor si nu trebuie sa ajunga in pubelele de colectare a deseurilor menajere.

Dimensions Drawings

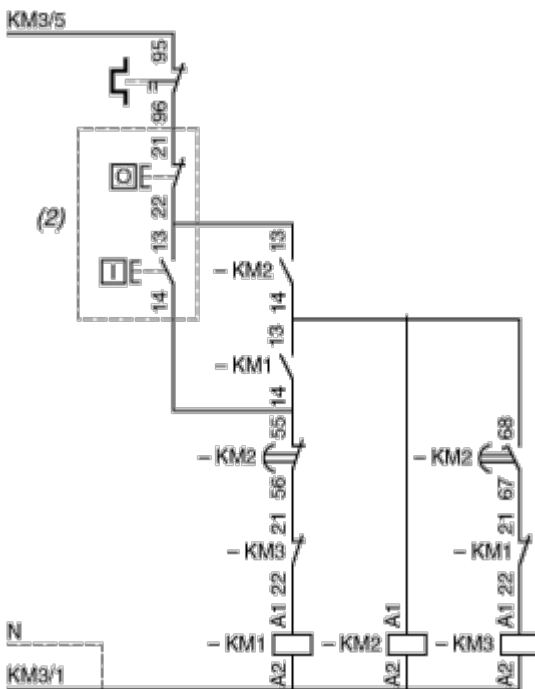
Dimensions



(1) +4 mm with sealing cover

Connections and Schema

Wiring



- (1) Recommended cabling for reversal of motor rotation (standard motor, viewed from shaft end).
- (2) Remote control.

NOTE: LC3 D09A to D18A: Mechanical interlock between KM3 and KM1.

