

Fișă tehnică produs

Specificatii



Panou Cu Ecran Tactil De 4.3", Rs-232/485 Rj45

HMISTO715

Principale

gama de produse	Harmony STO & STU
Tip produs sau componenta	Ecran panou tactil
pachet software	EcoStruxure Operator Terminal Expert
nume procesor	ARM926EJ-S

Suplimentare

dimensiune afisaj	4.3 inch
tip afisaj	TFT LCD color
culoare afisaj	65536 culori
rezolutie afisaj	480 x 272 pixeli
panou tactil	Analogic
durata de viata pentru retro-iluminare	50.000 ore cu alb
luminozitate	16 niveluri prin ecranul tactil
font caractere	Chineza (chineză simplificată) Japoneza (ANK, Kanji) ASCII (caractere europene) Taiwaneza (chineză tradițională) Coreeana Chirilic
[Us] tensiune nominala de alimentare	12...24 V c.c. - 10...20 %
putere consumata in W	7,5 W
numar de pagini	8999
descriere memorie	Copie de siguranță a datelor 512 kB Memoria aplicației 26 MB
tip de conexiune integrata	1 USB 2.0 tip mini B 1 USB 2.0 tip A 1 legatura seriala - RJ45 - RS232C/RS485 (viteza: 2400...115200 bps)
alimentare	Sursa externa
ceasin timp real	Cu set de baterii RTC opțional
protocoale descarcabile	Protocoale terte Modbus
Compatibilitate gama	Mitsubishi Omron Siemens Allen-Bradley
mod de fixare	By 2 installation fasteners, montare pe 1.5 la 6 mm grosime panou
material carcasa	PPT

material fata	Plastic
dimensiuni decupaj	77.5 x 112.5 mm 66 x 105 mm with mounting adaptor
inaltime	90,4 mm
latime	124,9 mm
adancime	38,8 mm
greutate produs	0,22 kg

Mediu

standarde	ANSI/ISA 12.12.01 Standard CSA C22.2 No 142 UL 61010-2-201 EN 61000-6-2 Standard CSA C22.2 No 213 EN 61000-6-4 UNE 20315 EN 61131-2
certificari produs	UL C-Tick KCC UE cUL ATEX zona 2/22 UKCA
temperatura ambientala de functionare	0...50 °C
temperatura ambietala pentru depozitare	-20...60 °C
umiditate relativa	10...90 % fără condensare
altitudine de functionare	2000 m
grad de protectie IP	IP65f (panou frontal) IP20 (panou posterior)
grad de protectie NEMA	NEMA 4X/13 panou frontal (utilizare în interior)
rezistenta la socuri	15 gn pentru 11 ms conformitate cu IEC 61131-2
rezistenta la vibratii	1 gn (f = 5...150 Hz) conformitate cu IEC 61131-2 Amplitudine constanta 3.5 mm (f = 5...150 Hz) conformitate cu IEC 61131-2
compatibilitate electromagnetica	Resistance to radiated electromagnetic fields - nivel de testare:10 V/m (80 MHz...2.7 GHz) Rezistență la descărcări electrostatice - nivel de testare:9 kV nivel 3 (descarcare în aer) conforming to EN 61000-4-2 Rezistență la descărcări electrostatice - nivel de testare:6 kV nivel 3 (contact direct) conforming to EN 61000-4-2

Unitati de ambalare

Unitate de masura pentru prima forma de impachetare	PCE
Număr de produse în pachet	1
Inaltime prima forma de impachetare	7,000 cm
Latime prima forma de impachetare	13,000 cm
Lungime prima forma de impachetare	18,000 cm
Greutate colet(Lbs)	529,000 g
Unitate de masura pentru a doua forma de impachetare	S03
Numar unitati in a doua forma de impachetare	12

Inaltime a doua forma de impachetare	30,000 cm
Latime a doua forma de impachetare	30,000 cm
Lungime a doua forma de impachetare	40,000 cm
Greutate a doua forma de impachetare	6,795 kg
Unitate de masura pentru a treia forma de impachetare	P06
Numar unitati in a treia forma de impachetare	96
Inaltime a treia forma de impachetare	75,000 cm
Latime a treia forma de impachetare	60,000 cm
Lungime a treia forma de impachetare	80,000 cm
Greutate a treia forma de impachetare	63,000 kg

Garanție contractuală

Garantie (in luni)	18
--------------------	----

Schneider Electric isi propune sa atinga nivelul Net Zero pana in 2050 prin parteneriate la nivelul lantului de aprovizionare, materiale cu impact mai redus si circularitate, prin campania „Use Better, Use Longer, Use Again” pentru a extinde durata de viata a produselor si reciclabilitatea.

[Environmental Data explicate >](#)

[Cum evaluam sustenabilitatea produselor >](#)

Amprenta de mediu

Amprenta de carbon totala pe durata de viata	637 kg CO2 eq.
Amprenta de carbon a fazei de fabricație [A1–A3]	27 kg CO2 eq.
Amprenta de carbon a fazei de distribuție [A4]	0.1 kg CO2 eq.
Amprenta de carbon a fazei de instalare [A5]	0.2 kg CO2 eq.
Amprenta de carbon a fazei de utilizare [B2, B3, B4, B6]	610 kg CO2 eq.
Amprenta de carbon a fazei de sfârșit de viață [C1–C4]	0.3 kg CO2 eq.
Raport de mediu	Profilul ambiental al produsului

Use Better

Materiale si ambalare

F-gaz liber	Only air and vacuum used for insulation / breaking, no F-gas including SF6
Pachet cu carton reciclabil	Da
Ambalaj fara plastic	Nu
Numar SCIP	7155ec3f-2b83-4049-8830-d31f9c3341be
Directiva RoHS a UE	Conform Prin Scutire
Regulamentul REACH	Referința conține SVHC peste prag
Statut de indemn de halogen	Produsul conține halogeni peste pragurile admise
Nu contine PVC	Nu
Nu contine silicon	Nu

Use Longer

Prelungire durata de viata

Reparare	Nu
----------	----

Use Again

Reambalare si refabricare

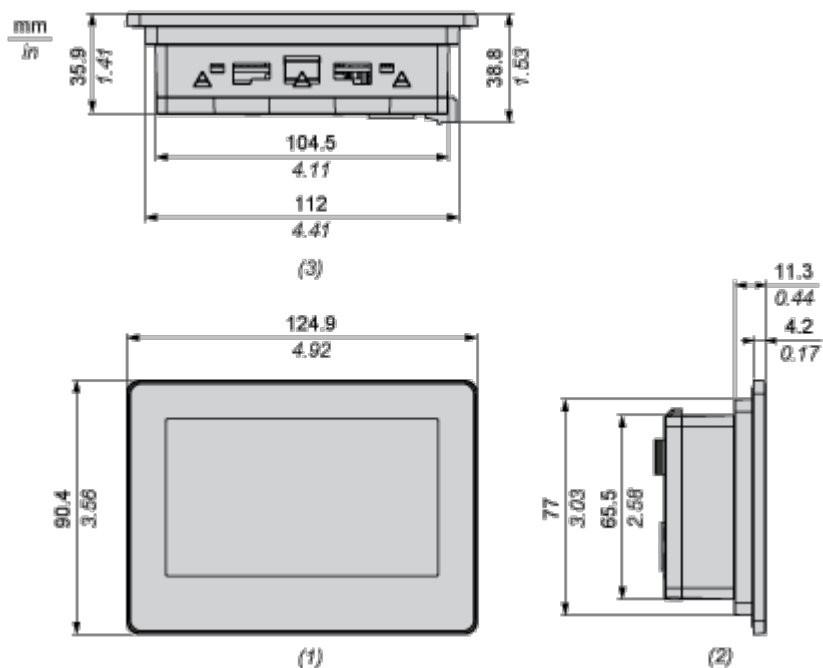
Potentialul de reciclabilitate, in %	17
Profil circularitate	Informatii privind sfarsitul duratei de viata
Preluare la sfarsitul duratei de viata	Da

Eticheta WEEE

În Uniunea Europeană, produsele trebuie reciclate respectând sistemul specific de colectare a deșeurilor și nu trebuie să ajungă în puștele de colectare a deșeurilor menajere.

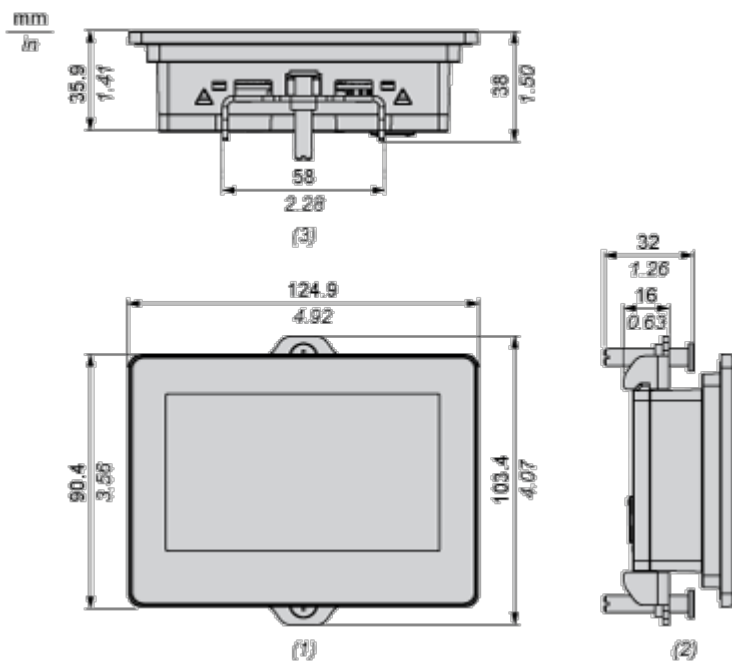
Dimensions Drawings

External Dimensions



- 1 Front
- 2 Left
- 3 Bottom

Dimensions with Installation Fasteners

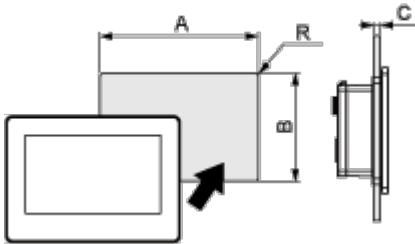


- 1 Front
- 2 Left
- 3 Bottom

Mounting and Clearance

Mounting

Panel Cut-out Dimensions



Dimensions in mm

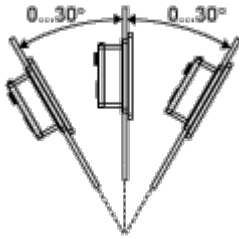
Description	A	B	C	R
Without adapter	112.5	77.5	1.5...6	3 max.
With adapter	105	66	1.5...6	3 max.

Dimensions in in.

Description	A	B	C	R
Without adapter	4.43	3.05	0.06...0.24	0.12 max.
With adapter	4.13	2.6	0.06...0.24	0.12 max.

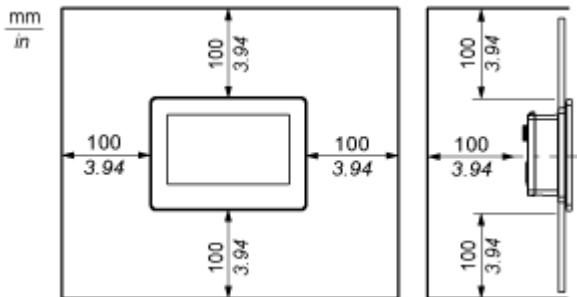
Installation Requirements

Mounting Angle



When installing this product in a slanted position with an incline more than 30°, the ambient temperature must not exceed 40 °C (104 °F). You may need to use forced air cooling (fan, A/C) to ensure the ambient operating temperature is 40 °C or less (104 °F or less).

Clearance

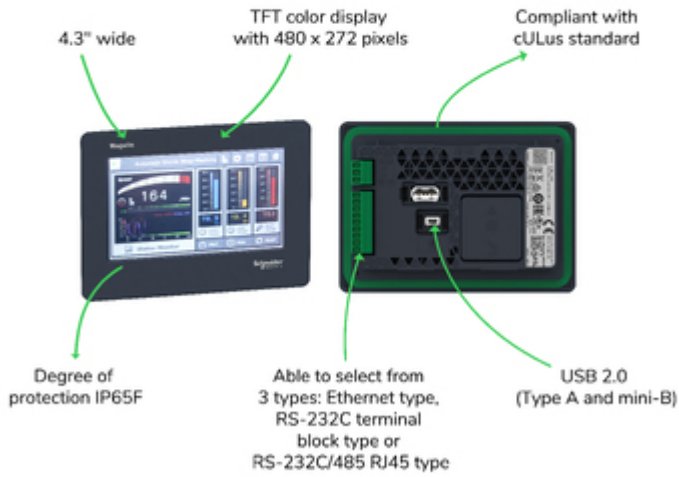


Offer Marketing Illustration

Product benefits / Features

Technical Benefits

Harmony STO



Offer Marketing Illustration

Product benefits / Features

The infographic is set against a green background. At the top center, the word "Features" is written in a large white font, with "Harmony STO" in a smaller white font below it. In the center of the infographic is a photograph of a black tablet displaying a control interface with various graphs and data points. Surrounding this central image are six white circular icons, each with a unique symbol. Each icon is accompanied by a short text description in white. The icons and their descriptions are arranged in two columns: three on the left and three on the right. The icons represent: 1) Compact body (two overlapping squares), 2) Enable remote monitoring (a house with an arrow pointing out), 3) Crisp and clear visualization (a monitor with a bar chart), 4) Easy data handling with USB (a USB symbol), 5) Connect with various devices (a network diagram with three nodes), and 6) Create highly responsive screens (a monitor with a gear icon).

Features Harmony STO

- Compact body
- Enable remote monitoring by PC, tablet and smartphone
- Crisp and clear visualization
- Easy data handling with USB
- Connect with various devices
- Create highly responsive screens with ease by configuration software "EcoStruxure™ Operator Terminal Expert"

