

Fișă tehnică produs

Specificatii



Harmony ST6, ecran cu panou tactil,
piesa de schimb, modul spate,
1COM, 2Ethernet, USB
host&device, 24VDC

HMISTM6B

Principale

gama de produse	Harmony ST6
Tip produs sau componenta	Ecran panou tactil
nume procesor	ARM Cortex-A8
descriere memorie	1 GB device memory 128 MB user data memory 512 kB memorie de rezerva

Suplimentare

[Us] tensiune nominala de alimentare	24 V c.c. (+/- 20 %)
putere consumata in W	6,8 W
curentul de varf	30 A
semnalizare locala	LED de stare verde, stabil pentru offline LED de stare verde, stabil pentru operating LED de stare verde, intermitent pentru operating LED de stare verde, faded pentru stand-by LED de stare portocaliu, intermitent pentru software starting up LED de stare rosu, stabil pentru power supply (ON) LED de stare rosu, intermitent pentru operating LED de stare rosu, off pentru power supply (OFF)
numar de pagini	200 de pagini de aplicare
port Ethernet	10/100BASE
tip de conexiune integrata	1 linia serială COM1 - mamă RJ45 - RS232C/RS485 (viteza: 2400...115200 bps)partea inferioara 1 USB 2.0 tip Aback 1 USB 2.0 type micro Bback 2 Ethernet - mamă RJ45partea inferioara
alimentare	Alimentare externa
ceasin timp real	Incorporat 0...50 °C Incorporat 10...90 % RH
protocoale descarcabile	Modbus Uni-TE Protocoale tertie
marca de produs	Schneider Electric Modicon Mitsubishi Melsec Omron Sysmac Rockwell Automation Allen-Bradley Siemens Simatic
mod de fixare	Orificiu Ø 22 mm, montare pe 1.5 la 6 mm grosime panou conformitate cu UL 61010-2-201 Orificiu Ø 22 mm conformitate cu IEC 61131-2 Orificiu Ø 22 mm conformitate cu IEC 61000-6-2
material carcasa	PC
marcaj	CE

Declinare de responsabilitate: Această documentație nu se substituie și nu trebuie utilizată pentru stabilirea adecvării sau fiabilității acestor produse pentru aplicații utilizator.

dimensiuni decupaj	Ø 22.5 mm
inaltime	108,2 mm
latime	145,6 mm
adancime	41,4 mm
greutate produs	0,27 kg

Mediu

imunitate la microintreruperi	2 ms
standarde	IEC 61000-6-4 IEC 61000-6-2 IEC 61131-2 UL 61010-2-201 CSA C22.2 No 61010-2-201 Standard CSA C22.2 No 213
certificari produs	UE UKCA cULus RCM KC cULus Clasa 1 Divizia 2 DNV ABS RINA BV
directive	2014/35/EU - directiva joasa tensiune 2014/30/EU - directiva de compatibilitate electromagnetica
temperatura ambientala de functionare	0...50 °C
temperatura ambietala pentru depozitare	-20...60 °C
umiditate relativa	10...90 % fara condensare
altitudine de functionare	2000 m
grad de protectie IP	IP20 conformitate cu IEC 61131-2 (panou posterior)
rezistenta la socuri	147 m/s ² pentru 11 ms (X, Y, Z directions for 10 cycles (approx. 100 min)) conformitate cu IEC 61131-2
rezistenta la vibratii	+/- 3.5 mm (f = 5...9 Hz) X, Y, Z directions for 10 cycles (approx. 100 min) conformitate cu IEC 61131-2 9.8 m/s ² (f = 9...150 Hz)
compatibilitate electromagnetica	Tranzienti rapizi/test de imunitate la impulsuri de ionizare - nivel de testare:2 kV (prize de putere) conforming to IEC 61000-4-4 Tranzienti rapizi/test de imunitate la impulsuri de ionizare - nivel de testare:1 kV (porturi de semnal) Test de imunitate la descarcari electrostatice - nivel de testare:6 kV (descarcare pe contact) conforming to IEC 61000-4-2 nivel 3 Test de imunitate la descarcari electrostatice - nivel de testare:9 kV (descarcare în aer)

Unitati de ambalare

Unitate de masura pentru prima forma de impachetare	PCE
Număr de produse în pachet	1
Inaltime prima forma de impachetare	8,500 cm
Latime prima forma de impachetare	13,700 cm
Lungime prima forma de impachetare	22,000 cm
Greutate colet(Lbs)	423,000 g

Unitate de masura pentru a doua forma de impachetare	S03
Numar unitati in a doua forma de impachetare	9
Inaltime a doua forma de impachetare	30,000 cm
Latime a doua forma de impachetare	30,000 cm
Lungime a doua forma de impachetare	40,000 cm
Greutate a doua forma de impachetare	4,493 kg

Garanție contractuală

Garantie (in luni)	18
--------------------	----

Schneider Electric isi propune sa atinga nivelul Net Zero pana in 2050 prin parteneriate la nivelul lantului de aprovizionare, materiale cu impact mai redus si circularitate, prin campania „Use Better, Use Longer, Use Again” pentru a extinde durata de viata a produselor si reciclabilitatea.

[Environmental Data explicate >](#)

[Cum evaluam sustenabilitatea produselor >](#)

Amprenta de mediu

Amprenta de carbon totala pe durata de viata	242 kg CO2 eq.
Amprenta de carbon a fazei de fabricație [A1–A3]	54 kg CO2 eq.
Amprenta de carbon a fazei de distribuție [A4]	0 kg CO2 eq.
Amprenta de carbon a fazei de instalare [A5]	0 kg CO2 eq.
Amprenta de carbon a fazei de utilizare [B2, B3, B4, B6]	188 kg CO2 eq.
Amprenta de carbon a fazei de sfârșit de viață [C1–C4]	0.1 kg CO2 eq.
Raport de mediu	Profilul ambiental al produsului

Use Better

Materiale si ambalare

F-gaz liber	Only air and vacuum used for insulation / breaking, no F-gas including SF6
Pachet cu carton reciclabil	Da
Ambalaj fara plastic	Nu
Numar SCIP	715da6e9-302b-4bd3-a8b4-7f8cdd474a0e
Directiva RoHS a UE	Conform Prin Scutire
Regulamentul REACH	Referința conține SVHC peste prag
Statut de indemn de halogen	Produsul conține halogeni peste pragurile admise
Nu contine PVC	Nu
Nu contine silicon	Nu

Use Longer

Prelungire durata de viata

Reparare	Nu
----------	----

Use Again

Reambalare si refabricare

Profil circularitate	Informatii privind sfarsitul duratei de viata
Baterie detasabila	Utilizator inlocuibil
Preluare la sfarsitul duratei de viata	Da

Eticheta WEEE

În Uniunea Europeană, produsele trebuie reciclate respectând sistemul specific de colectare a deșeurilor și nu trebuie să ajungă în puștele de colectare a deșeurilor menajere.

Dimensions Drawings

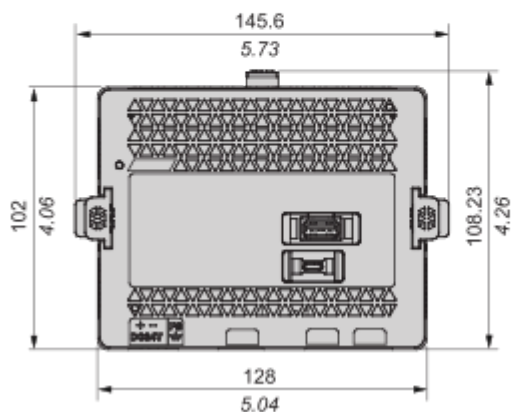
Dimensions

Rear Module Dimensions

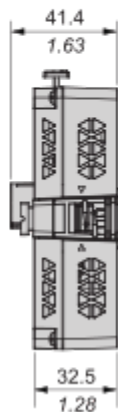
mm
in



(3)



(1)



(2)

- (1) : Front
- (2) : Right
- (3) : Bottom

Technical Illustration

Dimensions

mm
in

