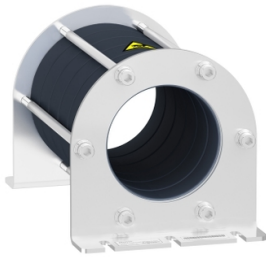


Fișă tehnică produs

Specificatii



Filtru comun pt reducția curentului de rulment - 180 μH

VW3A5504

Principale

Tip produs sau componenta	Common mode output filter
Compatibilitate gama	Altivar Process ATV600 Altivar Process ATV900
valoarea inductantei	180 μH
compatibilitate produs	Variable speed drive ATV630 wall mount, 15...90 kW, 380...480 V Variable speed drive ATV650 wall mount, 15...90 kW, 380...480 V Variable speed drive ATV930 wall mount, 15...90 kW, 380...480 V Variable speed drive ATV950 wall mount, 15...90 kW, 380...480 V Variable speed drive ATV630 wall mount, 7,5...45 kW, 200...240 V Variable speed drive ATV930 wall mount, 7,5...45 kW, 200...240 V

Suplimentare

lungimea maxima a cablului motorului	150 m(cablu ecranat)30...90 kW 380...480 V, cu 1 300 m(cablu neecranat)15...90 kW 380...480 V, cu 1 300 m(cablu ecranat)30...90 kW 380...480 V, cu 1 VW3A5504 500 m(cablu neecranat)30...90 kW 380...480 V, cu 1 VW3A5504 500 m(cablu ecranat)15...22 kW 380...480 V, cu 1 VW3A5504 500 m(cablu ecranat)30...90 kW 380...480 V, cu 2 1000 m(cablu neecranat)15...22 kW 380...480 V, cu 1 VW3A5504 1000 m(cablu neecranat)30...90 kW 380...480 V, cu 2 150 m(cablu ecranat)15...45 kW 200...240 V, cu 1 300 m(cablu neecranat)7,5...45 kW 200...240 V, cu 1 300 m(cablu ecranat)15...45 kW 200...240 V, cu 1 VW3A5504 500 m(cablu neecranat)15...45 kW 200...240 V, cu 1 VW3A5504 500 m(cablu ecranat)7,5...11 kW 200...240 V, cu 1 VW3A5504 500 m(cablu ecranat)15...45 kW 200...240 V, cu 2 1000 m(cablu neecranat)7,5...11 kW 200...240 V, cu 1 VW3A5504 1000 m(cablu neecranat)15...45 kW 200...240 V, cu 2
curent de saturatie	2,2 A
internal diameter	76 mm pentru 3-phase cable in interior 76 mm pentru PE cable afară
clasa de izolatie electrica	Clasa 1
rezistenta mecanica	Șocuri class 3M4 conformitate cu IEC 60721-3-3 Vibrații class 3M4 conformitate cu IEC 60721-3-3
frecventa de comutare	<= 10 kHz
frecventa maxima de iesire	100 Hz
inaltime	210 mm
latime	127,5 mm
adancime	127,5 mm
greutate produs	2,96 kg

Mediu

umiditate relativa	5...95 % fără condensare
--------------------	--------------------------

temperatura ambientală de funcționare	-15...60 °C
temperatura ambientală pentru depozitare	-40...70 °C

Unitati de ambalare

Unitate de masura pentru prima forma de impachetare	PCE
---	-----

Număr de produse în pachet	1
----------------------------	---

Înălțime prima forma de impachetare	17,000 cm
-------------------------------------	-----------

Latime prima forma de impachetare	27,700 cm
-----------------------------------	-----------

Lungime prima forma de impachetare	18,200 cm
------------------------------------	-----------

Greutate colet(Lbs)	3,328 kg
---------------------	----------

Unitate de masura pentru a doua forma de impachetare	P06
--	-----

Numar unitati in a doua forma de impachetare	24
--	----

Înălțime a doua forma de impachetare	75,000 cm
--------------------------------------	-----------

Latime a doua forma de impachetare	60,000 cm
------------------------------------	-----------

Lungime a doua forma de impachetare	80,000 cm
-------------------------------------	-----------

Greutate a doua forma de impachetare	92,872 kg
--------------------------------------	-----------

Garanție contractuală

Garantie (in luni)	18
--------------------	----

Environmental Data

Schneider Electric își propune să atingă nivelul Net Zero până în 2050 prin parteneriate la nivelul lanțului de aprovizionare, materiale cu impact mai redus și circularitate, prin campania „Use Better, Use Longer, Use Again” pentru a extinde durata de viață a produselor și reciclabilitatea.

[Environmental Data explicate >](#)

[Cum evaluăm sustenabilitatea produselor >](#)

Use Better

 Materiale și ambalare	
Pachet cu carton reciclabil	Nu
Ambalaj fără plastic	Nu
Directiva RoHS a UE	Conform
Regulamentul REACH	Referința nu conține SVHC peste prag

Use Longer

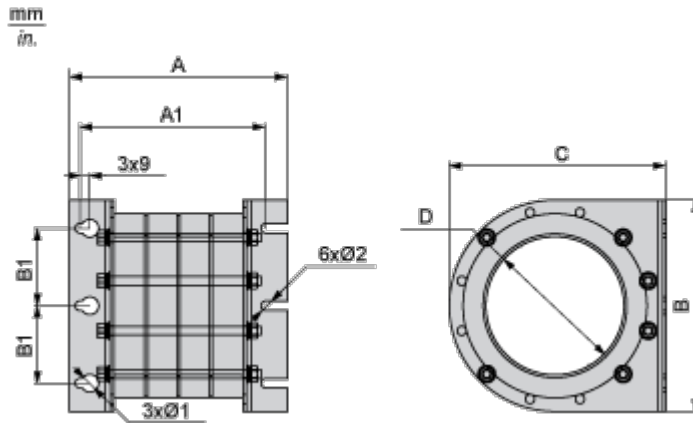
 Prelungire durată de viață	
Reparare	Nu

Use Again

 Reambalare și refabricare	
Preluare la sfârșitul duratei de viață	Da

Dimensions Drawings

Dimensions



Dimensions in mm

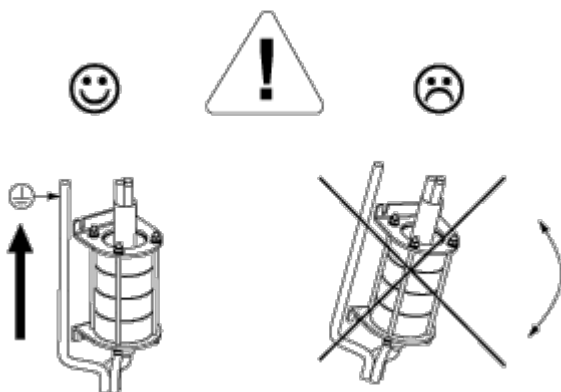
A	A1	B1	Ø1	Ø2	B	C	D
210	187	45	13	6.5	127.5	127.5	75

Dimensions in in.

A	A1	B1	Ø1	Ø2	B	C	D
8.3	7.1	1.8	0.5	0.26	5.0	5.0	3.0

Mounting and Clearance

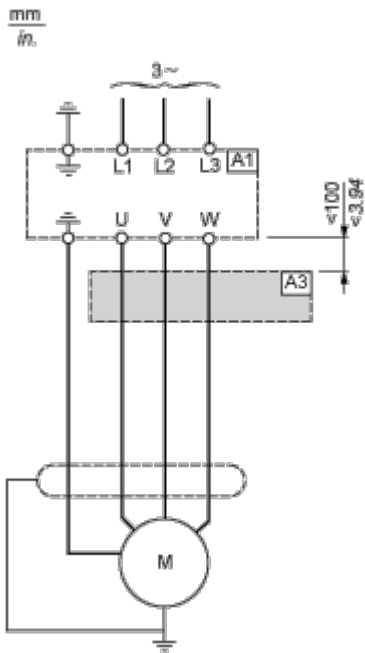
Mounting Recommendations



Connections and Schema

Recommended Schema

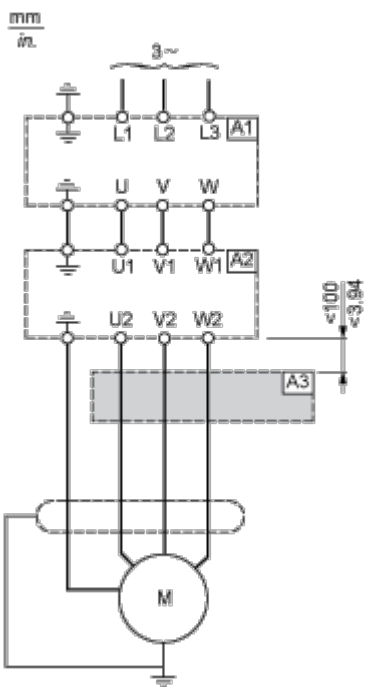
Connection at the Output Terminals of the Drive



A1 : Drive

A3 : Common mode filter

Connection at the Output Terminals of the dv/dt Filter or Sinus Filter



A1 : Drive

A2 : dv/dt or sinus filter

A3 : Common mode filter