

Fișă tehnică produs

Specificatii



Sedna Design, Priza RJ11-RJ45 Cat6 UTP, alb

SDD111468

Principale

Gama	Sedna Design & Elements
Gama	Sedna
aplicatie a dispozitivului	Comunicare
functie	Priza telefon si date
formular de livrare	Mecanism cu suport de fixare
segment de piata	Rezidential Cladiri comerciale mici
culoare	Alb (RAL 9003)

Suplimentare

numar priza	2
structura cablu	Rigid
tip borne	IDC:RJ11 IDC:RJ45
materialul partilor vizibile	Termoplastice stabilizat ABS-UV
finisare suprafata	Lucios
directie de instalare	Drept
instalare	Incastrat
mod de fixare	Gheare, domeniul de lucru al deschiderii clestilor:48...81 mm Suruburi
inaltime	73 mm
latime	73 mm
adancime	37 mm
canal vizat	Profesional
Culoare principala	Alb
tip manta cablu	UTP
tratament suprafata	Netratat

Mediu

grad de protectie IP	IP20
----------------------	------

Unitati de ambalare

Unitate de masura pentru prima forma de impachetare	PCE
Număr de produse în pachet	1

Inaltime prima forma de impachetare	4,500 cm
Latime prima forma de impachetare	8,000 cm
Lungime prima forma de impachetare	8,000 cm
Greutate colet(Lbs)	67,000 g
Unitate de masura pentru a doua forma de impachetare	BB1
Numar unitati in a doua forma de impachetare	10
Inaltime a doua forma de impachetare	9,500 cm
Latime a doua forma de impachetare	18,500 cm
Lungime a doua forma de impachetare	27,500 cm
Greutate a doua forma de impachetare	790,000 g
Unitate de masura pentru a treia forma de impachetare	S03
Numar unitati in a treia forma de impachetare	60
Inaltime a treia forma de impachetare	30,000 cm
Latime a treia forma de impachetare	30,000 cm
Lungime a treia forma de impachetare	40,000 cm
Greutate a treia forma de impachetare	5,101 kg

Garanție contractuală

Garantie (in luni)	18
--------------------	----

Schneider Electric isi propune sa atinga nivelul Net Zero pana in 2050 prin parteneriate la nivelul lantului de aprovizionare, materiale cu impact mai redus si circularitate, prin campania „Use Better, Use Longer, Use Again” pentru a extinde durata de viata a produselor si reciclabilitatea.

[Environmental Data explicate >](#)

[Cum evaluam sustenabilitatea produselor >](#)

Amprenta de mediu

Amprenta de carbon totala pe durata de viata	0.4 kg CO2 eq.
Amprenta de carbon a fazei de fabricație [A1–A3]	0.3 kg CO2 eq.
Amprenta de carbon a fazei de distribuție [A4]	0 kg CO2 eq.
Amprenta de carbon a fazei de instalare [A5]	0 kg CO2 eq.
Amprenta de carbon a fazei de utilizare [B2, B3, B4, B6]	0 kg CO2 eq.
Amprenta de carbon a fazei de sfârșit de viață [C1–C4]	0.1 kg CO2 eq.
Raport de mediu	Profilul ambiental al produsului

Use Better

Materiale si ambalare

Pachet cu carton reciclabil	Da
Ambalaj fara plastic	Nu
Directiva RoHS a UE	Conform
Regulamentul REACH	Referinta nu contine SVHC peste prag

Use Longer

Prelungire durata de viata

Reparare	Nu
----------	----

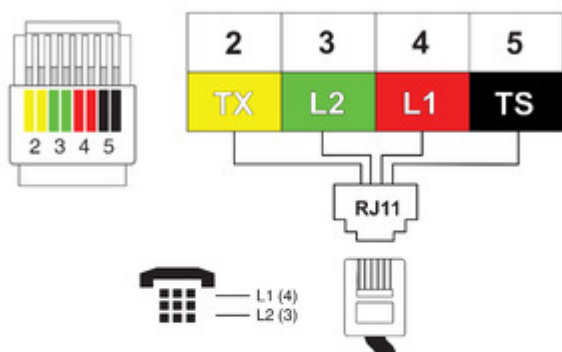
Use Again

Reambalare si refabricare

Potentialul de reciclabilitate, in %	41
Profil circularitate	Informatii privind sfarsitul duratei de viata
Preluare la sfarsitul duratei de viata	Da
Eticheta WEEE	 În Uniunea Europeana, produsele trebuie reciclate respectand sistemul specific de colectare a deseurilor si nu trebuie sa ajunga in pubelele de colectare a deseurilor menajere.

Technical Illustration

Wiring diagram



⚠ ⚠ DANGER

HAZARD OF ELECTRIC SHOCK, EXPLOSION, OR ARC FLASH

The product must be installed and connected by a qualified electrician. A qualified electrician must demonstrate an in-depth knowledge of:

- Construction of electrical installations in buildings in accordance with IEC 60364
- Additional safety standards, local connection rules, and building regulations
- Standardized tools and measuring equipment

Failure to follow these instructions will result in death or serious injury.