

Fișă tehnică produs

Specificatii



Modul Extensie I/O Discrete, 6 I O, 12 V C.C., pentru Zelio Logic

SR3XT61JD

Principale

gama de produse	Zelio Logic
Tip produs sau componenta	Modul de extensie I/O discret

Suplimentare

numarul de linii din schema de comanda	120 cu scara programare
durata ciclului	6...90 ms
timp rezerva	10 ani la 25 °C
abaterea ceasului	12 min/an la 0...55 °C
verificari	Memorie program la fiecare pornire
[Us] tensiune de alimentare nominala	12 V c.c.
limite tensiune de alimentare	10,4...14,4 V
protectie fata de polaritate inversa	Cu
numar intrare discreta	4 conformitate cu IEC 61131-2 Tip 1
tip de intrare discreta	Rezistiv
tensiune de intrare discreta	12 V c.c.
curent pe intrare discreta	4 mA
numarator de frecventa	1 kHz pentru intrare directă
starea 1 garantata a tensiunii	>= 7 V pentru IB...IG utilizate ca circuit de intrări discrete >= 5.6 V pentru circuitul intrărilor discrete I1...IA și IH...IR
starea 0 garantata a tensiunii	<= 3 V pentru IB...IG utilizate ca circuit de intrări discrete <= 2.4 V pentru circuitul intrărilor discrete I1...IA și IH...IR
stare curenta 1 garantata	>= 2 mA (circuitul intrărilor discrete I1...IA și IH...IR) >= 0.5 mA (IB...IG utilizate ca circuit de intrări discrete)
stare curenta 0 garantata	<= 0.2 mA (IB...IG utilizate ca circuit de intrări discrete) <= 0.9 mA (circuitul intrărilor discrete I1...IA și IH...IR)
compatibilitate intrare	Senzori de proximitate PNP 3 fire pentru intrare directă
impedanta de intrare	14 kOhm pentru IB...IG utilizate ca circuit de intrări discrete 2.7 kOhm pentru circuitul intrărilor discrete I1...IA și IH...IR
numar de iesiri	2 releu
limite pentru tensiune la iesire	24...250 V c.a. (ieșire releu) 5...30 V c.c. (ieșire releu)
tip si compozitie contacte	Nu pentru ieșire releu
curent termic de iesire	8 A pentru cele 2 ieșiri pentru ieșire releu

Declinare de responsabilitate: Această documentație nu se substituie și nu trebuie utilizată pentru stabilirea adecvării sau fiabilității acestor produse pentru aplicații utilizator.

durabilitate electrica	AC-15 500000 cic la 230 V, 0,9 A pentru ieșire releu conformitate cu SR EN 60947-5-1 AC-12 500000 cic la 230 V, 1,5 A pentru ieșire releu conformitate cu SR EN 60947-5-1 DC-13 500000 cic la 24 V, 0,6 A pentru ieșire releu conformitate cu SR EN 60947-5-1 DC-12 500000 cic la 24 V, 1,5 A pentru ieșire releu conformitate cu SR EN 60947-5-1
capacitate de comutare in mA	>= 10 mA la 12 V (ieșire releu)
rata de operare in Hz	0,1 Hz (la le) pentru ieșire releu 10 Hz (în gol) pentru ieșire releu
durabilitate mecanica	10000000 cic pentru ieșire releu
[Uimp] tensiune de tinere la impuls	4 kV conformitate cu EN/IEC 60947-1 și EN/IEC 60664-1
 timp de raspuns	10 ms (de la starea 0 la starea 1) pentru ieșire releu 5 ms (de la starea 1 la starea 0) pentru ieșire releu
conexiuni - borne	Borne cu surub, 1 x 0.25...1 x 2.5 mm ² (AWG 24 - AWG 14) flexibil cu pini Borne cu surub, 2 x 0.25...2 x 0.75 mm ² (AWG 24...AWG 18) flexibil cu pini Borne cu surub, 1 x 0.2 - 1 x 2.5 mm ² (AWG 25...AWG 14) semisolid Borne cu surub, 1 x 0.2 - 1 x 2.5 mm ² (AWG 25...AWG 14) solid Borne cu surub, 2 x 0.2 - 2 x 1.5 mm ² (AWG 24 - AWG 16) solid
cuplu de strangere	0,5 N.m
categorie de supratensiune	III conforming to SR EN 60664-1
greutate produs	0,125 kg

Mediu

certificari produs	C-Tick UL GL CSA GOST
standarde	IEC 61000-4-11 IEC 61000-4-3 IEC 61000-4-12 IEC 60068-2-27 Ea IEC 60068-2-6 Fc IEC 61000-4-2 nivel 3 IEC 61000-4-4 nivel 3 IEC 61000-4-5 IEC 61000-4-6 level 3
grad de protectie IP	IP20 conformitate cu SR EN 60529 (cutie de borne) IP40 conformitate cu SR EN 60529 (panou frontal)
caracteristica de mediu	Directiva EMC conforming to IEC 61000-6-2 Directiva EMC conforming to IEC 61000-6-3 Directiva EMC conforming to IEC 61000-6-4 Directiva EMC conforming to IEC 61131-2 zone B Directiva de joasă tensiune conforming to IEC 61131-2
perturbatie radiata/condusa	Clasa B conformitate cu EN 55022-11 grup 1
grad de poluare	2 conformitate cu IEC 61131-2
temperatura ambientala de utilizare	-20...40 °C în carcase neventilate conformitate cu IEC 60068-2-1 și IEC 60068-2-2 -20...55 °C conformitate cu IEC 60068-2-1 și IEC 60068-2-2
temperatura ambietala pentru depozitare	-40...70 °C
altitudine de functionare	2000 m
altitudine maxima de transport	3048 m
Umiditate relativa	95 % fără condens sau picături de apă

Unitati de ambalare

Unitate de masura pentru prima forma de impachetare	PCE
Număr de produse în pachet	1
Inaltime prima forma de impachetare	5,900 cm
Latime prima forma de impachetare	6,500 cm
Lungime prima forma de impachetare	10,900 cm
Greutate colet(Lbs)	117,000 g
Unitate de masura pentru a doua forma de impachetare	S03
Numar unitati in a doua forma de impachetare	48
Inaltime a doua forma de impachetare	30,000 cm
Latime a doua forma de impachetare	30,000 cm
Lungime a doua forma de impachetare	40,000 cm
Greutate a doua forma de impachetare	6,125 kg

Garanție contractuală

Garantie (in luni)	18
--------------------	----

Schneider Electric isi propune sa atinga nivelul Net Zero pana in 2050 prin parteneriate la nivelul lantului de aprovizionare, materiale cu impact mai redus si circularitate, prin campania „Use Better, Use Longer, Use Again” pentru a extinde durata de viata a produselor si reciclabilitatea.

[Environmental Data explicate >](#)

[Cum evaluam sustenabilitatea produselor >](#)

Amprenta de mediu

Amprenta de carbon totala pe durata de viata	79 kg CO2 eq.
Amprenta de carbon a fazei de fabricație [A1–A3]	15 kg CO2 eq.
Amprenta de carbon a fazei de distribuție [A4]	0 kg CO2 eq.
Amprenta de carbon a fazei de instalare [A5]	0 kg CO2 eq.
Amprenta de carbon a fazei de utilizare [B2, B3, B4, B6]	64 kg CO2 eq.
Amprenta de carbon a fazei de sfârșit de viață [C1–C4]	0.1 kg CO2 eq.
Raport de mediu	Profilul ambiental al produsului

Use Better

Materiale si ambalare

Pachet cu carton reciclabil	Da
Ambalaj fara plastic	Da
Numar SCIP	Ab7a5df6-4d23-4fb1-96de-7c15d64130aa
Directiva RoHS a UE	Conform Prin Scutire
Regulamentul REACH	Referința conține SVHC peste prag
Nu contine PVC	Da

Use Longer

Prelungire durata de viata

Reparare	Nu
----------	----

Use Again

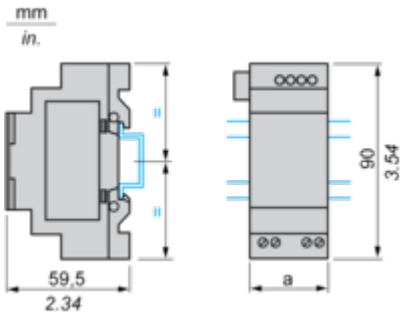
Reambalare si refabricare

Profil circularitate	Informatii privind sfarsitul duratei de viata
Preluare la sfarsitul duratei de viata	Da
Eticheta WEEE	 În Uniunea Europeana, produsele trebuie reciclate respectand sistemul specific de colectare a deseurilor si nu trebuie sa ajunga in pubelele de colectare a deseurilor menajere.

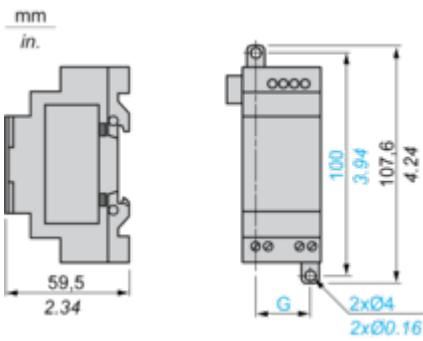
Dimensions Drawings

I/O Extension Modules

Mounting on 35 mm/1.38 in. DIN Rail



Screw Fixing (Retractable Lugs)

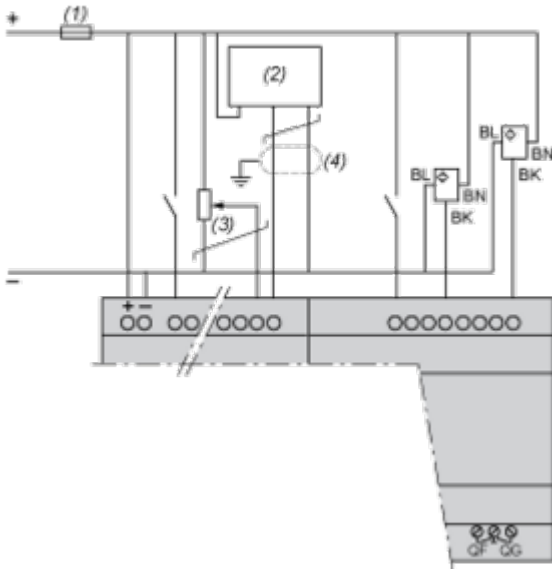


SR3	a (mm/in.)	G (mm/in.)
XT61••	35 / 1.38	25 / 0.98
XT101••	72 / 2.83	60 / 2.36
XT141••	72 / 2.83	60 / 2.36

Connections and Schema

Connection of Smart Relays on DC Supply, with Discrete I/O Extension Modules

SR3B...JD + SR3XT...JD, SR3B...BD + SR3XT...BD



- (1) 1 A quick-blow fuse or circuit-breaker.
- (2) Ca: Analog sensor / Ta: Analog transmitter.
- (3) Recommended values: 2.2 kΩ / 0.5 W (10 kΩ max.)
- (4) Screened cables, maximum length 10 m / 32.80 feet.

NOTE: QF and QG : 5 A for SR3XT141..

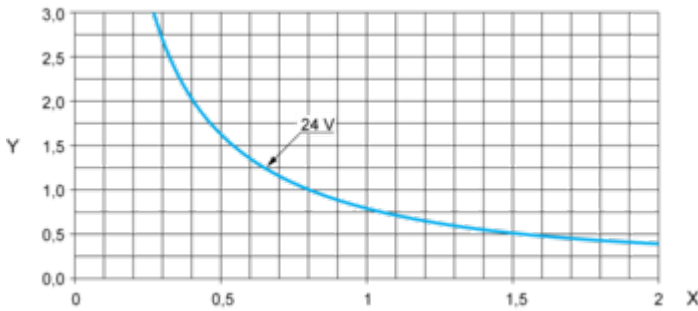
Performance Curves

Compact and Modular Smart Relays

Electrical Durability of Relay Outputs

(in millions of operating cycles, conforming to IEC/EN 60947-5-1)

DC-12 (1)

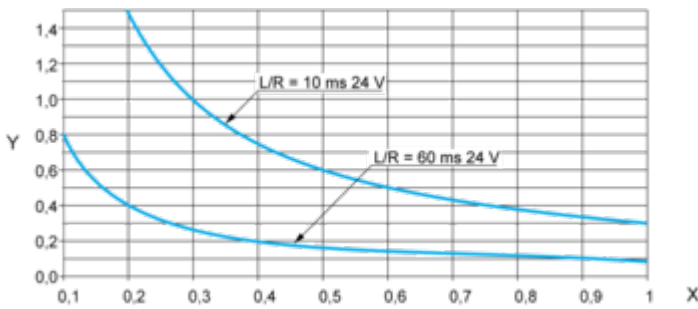


X: Current (A)

Y: Millions of operating cycles

(1) DC-12: control of resistive loads and of solid state loads isolated by opto-coupler, $L/R \leq 1$ ms.

DC-13 (1)



X: Current (A)

Y: Millions of operating cycles

(1) DC-13: switching electromagnets, $L/R \leq 2 \times (U_e \times I_e)$ in ms, U_e : rated operational voltage, I_e : rated operational current (with a protection diode on the load, DC-12 curves must be used with a coefficient of 0.9 applied to the number in millions of operating cycles).

Technical Illustration

Dimensions

