

# Fișă tehnică produs

Specificatii



## Filtru Emc Suplimentar - 49 A - 3 Ph

VW3A4425

### Principale

gama de produse	Lexium Altivar
Tip produs sau componenta	Filtru de intrare EMC
Compatibilitate gama	Altivar 32 Altivar Machine ATV320
compatibilitate produs	ATV32, 380...500 V, 11...15 kW Variable speed drive ATV320 la 11 kW, 380...500 V, trifazic Variable speed drive ATV320 la 15 kW, 380...500 V, trifazic
aplicatie specifica produsului	Filtru de intrare cu interferente radio
locul de montare	Below variable speed drive
numar faze in retea	Trifazic

### Suplimentare

distanta maxima cablu intre dispozitive	20 m conformitate cu IEC 61800-3 categoria C1 100 m conformitate cu IEC 61800-3 categoria C2 150 m conformitate cu IEC 61800-3 categoria C3
[In] curent nominal	49 A
pierderi termice	27,4 W
tensiunea nominala a retelei	380...500 V
toleranta	- 15...10 %
greutate produs	4,75 kg
compatibilitatea filtrului EMC	Type 025

### Unitati de ambalare

Unitate de masura pentru prima forma de impachetare	PCE
Număr de produse în pachet	1
Inaltime prima forma de impachetare	9,000 cm
Latime prima forma de impachetare	38,000 cm
Lungime prima forma de impachetare	47,400 cm
Greutate colet(Lbs)	4,286 kg
Unitate de masura pentru a doua forma de impachetare	P06
Numar unitati in a doua forma de impachetare	8
Inaltime a doua forma de impachetare	75,000 cm
Latime a doua forma de impachetare	60,000 cm

---

Lungime a doua forma de impachetare	80,000 cm
--	-----------

---

Greutate a doua forma de impachetare	47,096 kg
---	-----------

## Garanție contractuală

---

Garantie (in luni)	18
--------------------	----


## Environmental Data

Schneider Electric isi propune sa atinga nivelul Net Zero pana in 2050 prin parteneriate la nivelul lantului de aprovizionare, materiale cu impact mai redus si circularitate, prin campania „Use Better, Use Longer, Use Again” pentru a extinde durata de viata a produselor si reciclabilitatea.


[Environmental Data explicate >](#)

[Cum evaluam sustenabilitatea produselor >](#)


### Use Better

 <b>Materiale si ambalare</b>	
Pachet cu carton reciclabil	Nu
Ambalaj fara plastic	Nu
Directiva RoHS a UE	<a href="#">Conform</a>
Regulamentul REACH	<a href="#">Referința conține SVHC peste prag</a>

### Use Longer

 <b>Prelungire durata de viata</b>	
Reparare	Nu

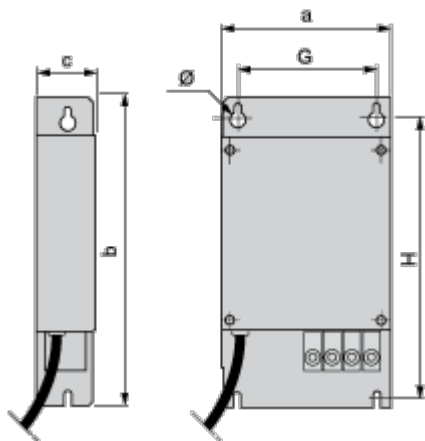
### Use Again

 <b>Reambalare si refabricare</b>	
Preluare la sfarsitul duratei de viata	Da

Dimensions Drawings

Additional EMC Input Filters

---



Dimensions in mm

a	b	c	G	H	Ø
245	395	60	205	375	5.5

Dimensions in in.

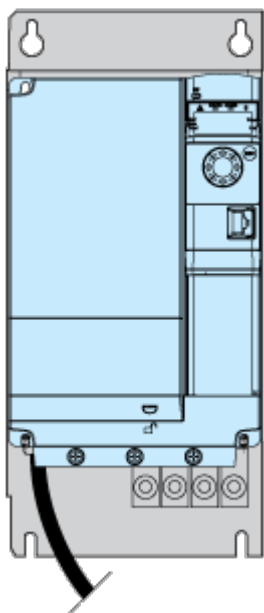
a	b	c	G	H	Ø
9.65	15.55	2.36	8.07	14.76	0.22

Mounting and Clearance

**Mounting Recommendations**

---

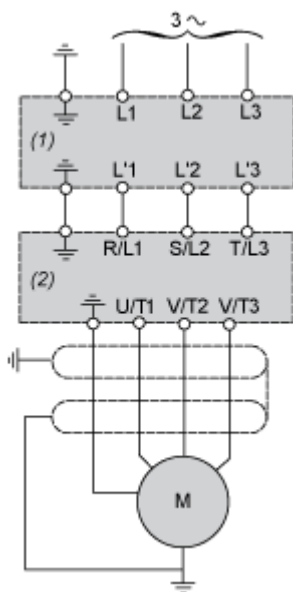
**Mounting the Filter behind the Drive**



## Connections and Schema

### Recommended Schema

---



- (1) Filter
- (2) Drive