

# Fișă tehnică produs

Specificatii



variable speed drive, Altivar Machine ATV320, 1.1kW, 380 to 500V, 3 phases, enclosed

ATV320U11N4W

## Principale

gama de produse	Altivar Machine ATV320
Tip produs sau componenta	Variator de viteza
aplicatie specifica produsului	Mașini complexe
varianta	Standard version
formatul unitatii	Enclosed
mod de montare	Wall mount
Port protocol de comunicare	Serial Modbus CANopen
card optional	modul de comunicare, CANopen modul de comunicare, EtherCAT modul de comunicare, Profibus DP V1 modul de comunicare, PROFINET modul de comunicare, Ethernet Powerlink modul de comunicare, Ethernet/IP modul de comunicare, DeviceNet
[Us] tensiune nominala de alimentare	380...500 V - 15...10 %
curent nominal de iesire	3,0 A
putere motor kW	1,1 kW pentru pentru sarcini grele
putere motor hp	1,5 CP
filtru EMC	Clasa C2 filtru EMC integrat
grad de protectie IP	IP66

## Suplimentare

numar intrare discreta	7
tip de intrare discreta	STO cuplu de siguranță, 24 V c.c., impedanță: 1.5 kOhm DI1...DI6 logic inputs, 24 V c.c. (30 V) DI5 programmable as pulse input 0...30 kHz, 24 V c.c. (30 V)
logica de intrare discreta	Logica pozitiva (sursa) Logica negativa (derivatie)
numar iesire discreta	3
tip de iesire discreta	Colector deschis DQ+ 0...1 kHz 30 V c.c. 100 mA Colector deschis DQ- 0...1 kHz 30 V c.c. 100 mA
numarul intrarii analogice	3
tip de intrare analogica	A11 tensiune 0...10 V c.c., impedanță: 30 kOhm, rezoluție 10 bits A12 tensiune diferențială bipolară +/- 10 V c.c., impedanță: 30 kOhm, rezoluție 10 bits A13 curent 0...20 mA (sau 4-20 mA, x-20 mA, 20-x mA sau alte configurații), impedanță: 250 Ohm, rezoluție 10 bits
numarul iesirii analogice	1

<b>tip iesire analogica</b>	Curent configurabil soft AQ1 0...20 mA 800 Ohm, rezoluție 10 bits Tensiune configurabilă soft AQ1 0...10 V c.c. 470 Ohm, rezoluție 10 bits
<b>tip releu iesire</b>	Configurable relay logic R1A 1 NO 100000 cic Configurable relay logic R1B 1 NC 100000 cic Configurable relay logic R1C Configurable relay logic R2A 1 NO 100000 cic Configurable relay logic R2C
<b>curent maxim de comutatie</b>	Relay output R1A, R1B, R1C pornit rezistiv sarcina, cos phi = 1 3 A la 250 V c.a. Relay output R1A, R1B, R1C pornit rezistiv sarcina, cos phi = 1 3 A la 30 V c.c. Relay output R1A, R1B, R1C, R2A, R2C pornit inductiv sarcina, cos phi = 0,4 si stanga/dreapta = 7 ms 2 A la 250 V c.a. Relay output R1A, R1B, R1C, R2A, R2C pornit inductiv sarcina, cos phi = 0,4 si stanga/dreapta = 7 ms 2 A la 30 V c.c. Relay output R2A, R2C pornit rezistiv sarcina, cos phi = 1 5 A la 250 V c.a. Relay output R2A, R2C pornit rezistiv sarcina, cos phi = 1 5 A la 30 V c.c.
<b>curentul minim de comutare</b>	Relay output R1A, R1B, R1C, R2A, R2C 5 mA la 24 V c.c.
<b>metoda de acces</b>	Slave CANopen
<b>4 quadrant operation possible</b>	Adevarat
<b>profil de control al motorului asincron</b>	Raport tensiune/frecvență, 5 puncte Control vectorial de flux fără senzor, standard Raport tensiune/frecvență - economie de energie, pătratic U/f Controlul vectorului fluxului fara senzor - Economie de energie Raport tensiune/frecvență, 2 puncte
<b>profil de control al motorului sincron</b>	Control vectorial fără senzori
<b>frecventa maxima de iesire</b>	0,599 kHz
<b>rampe de accelerare si decelerare</b>	Liniar U S CUS Comutarea rampelor Adaptarea rampei de accelerare/decelerare Oprire automată prin injecție de c.c. pentru accelerare/decelerare
<b>compensare alunecare motor</b>	Automat indiferent de sarcina Reglabil 0...300 % Indisponibilin raport tensiune/frecventa (2 sau 5 puncte)
<b>frecventa de comutare</b>	2...16 kHz reglabil 4...16 kHz cu
<b>frecventa de comutare nominala</b>	4 kHz
<b>franare sau imobil</b>	Cu injectie c.c.
<b>Brake chopper integrated</b>	Adevarat
<b>curent de linie</b>	5,0 A la 380 V (pentru sarcini grele) 3,8 A la 500 V (pentru sarcini grele)
<b>Curent maxim de intrare</b>	5,0 A
<b>Maximum output voltage</b>	500 V
<b>putere aparenta</b>	3,3 kVA la 500 V (pentru sarcini grele)
<b>frecventa retea electrica</b>	50...60 Hz
<b>Relative symmetric network frequency tolerance</b>	5 %
<b>curent de scurtcircuit prezumat Isc</b>	5 kA
<b>Base load current at high overload</b>	1,5 A
<b>puterea disipata in W</b>	Autoventilat 40 W la 380 V 4 kHz
<b>cu functia de siguranta Safely Limited Speed (SLS)</b>	Adevarat
<b>cu functia de siguranta Safe brake management (SBC/SBT)</b>	Fals

cu functia de siguranta Safe Operating Stop (SOS)	Fals
cu functia de siguranta Safe Position (SP)	Fals
cu functia de siguranta Safe programmable logic	Fals
cu functia de siguranta Safe Speed Monitor (SSM)	Fals
cu functia de siguranta Safe Stop 1 (SS1)	Adevarat
cu functia de siguranta Safe Stop 2 (SS2)	Fals
cu functia de siguranta Safe torque off (STO)	Adevarat
cu functia de siguranta Safely Limited Position (SLP)	Fals
cu functia de siguranta Safe Direction (SDI)	Fals
tip de protectie	Înterupere fază intrare variator Supracurent între fazele de ieșire și pământ variator Protectie la supraîncalzire variator Scurtcircuit între fazele motorului variator Protectie termica variator
latime	250 mm
inaltime	340 mm
adancime	200 mm
greutate produs	6,0 kg
cuplu excesiv tranzitoriu	170...200 % cuplul nominal al motorului

## Mediu

pozitie de operare	Vertical +/- 10 grade
certificari produs	UE ATEX NOM GOST EAC RCM KC
marcaj	CE ATEX UL CSA EAC RCM
standarde	IEC 61800-5-1
compatibilitate electromagnetica	Test de imunitate la descarcari electrostatice nivel 3 conforming to IEC 61000-4-2 Test de imunitate la frecventa radio radiata nivel 3 conforming to IEC 61000-4-3 Tranzienți rapizi/test de imunitate la impulsuri de ionizare nivel 4 conforming to IEC 61000-4-4 1.2/50 μs - 8/20 μs test de imunitate la supratensiuni nivel 3 conforming to IEC 61000-4-5 Test de imunitate la radiofrecvență condusă nivel 3 conforming to IEC 61000-4-6 Test de imunitate la căderi de tensiune și întreruperi conforming to IEC 61000-4-11
clasa de mediu (in timpul functionarii)	Clasa 3C3 in conformitate cu IEC 60721-3-3-3 Clasa 3S2 in conformitate cu IEC 60721-3-3-3
acceleratia maxima in cazul unui impact de soc (in timpul functionarii)	150 m/s <sup>2</sup> la 11 ms
acceleratia maxima sub tensiune de vibratie (in timpul functionarii)	10 m/s <sup>2</sup> la 13...200 Hz
deformarea maxima sub sarcină vibratorie (in timpul functionarii)	1.5 mm la 2...13 Hz
Permitted relative humidity (during operation)	Class 3K5 according to EN 60721-3

categorie de supratensiune	III
bucla de reglare	Regulator PID reglabil
precizie viteza	+/- 10 % din alunecarea nominală 0.2 Tn la Tn
Grad de poluare	3
Temperatura de transport a aerului ambiental	-25...70 °C
temperatura ambientala de utilizare	-10...40 °C fără declarare 40...60 °C cu
temperatura ambientala pentru depozitare	-25...70 °C

## Unitati de ambalare

Unitate de masura pentru prima forma de impachetare	PCE
Număr de produse în pachet	1
Inaltime prima forma de impachetare	25,800 cm
Latime prima forma de impachetare	30,500 cm
Lungime prima forma de impachetare	45,000 cm
Greutate colet(Lbs)	8,000 kg
Unitate de masura pentru a doua forma de impachetare	P06
Numar unitati in a doua forma de impachetare	4
Inaltime a doua forma de impachetare	77,000 cm
Latime a doua forma de impachetare	60,000 cm
Lungime a doua forma de impachetare	80,000 cm
Greutate a doua forma de impachetare	46,000 kg

## Garanție contractuală

Garantie (in luni)	18
--------------------	----

Schneider Electric isi propune sa atinga nivelul Net Zero pana in 2050 prin parteneriate la nivelul lantului de aprovizionare, materiale cu impact mai redus si circularitate, prin campania „Use Better, Use Longer, Use Again” pentru a extinde durata de viata a produselor si reciclabilitatea.

[Environmental Data explicate >](#)

[Cum evaluam sustenabilitatea produselor >](#)

### **Amprenta de mediu**

Amprenta de carbon totala pe durata de viata	1 014 kg CO2 eq.
Amprenta de carbon a fazei de fabricație [A1–A3]	246 kg CO2 eq.
Amprenta de carbon a fazei de distribuție [A4]	1 kg CO2 eq.
Amprenta de carbon a fazei de instalare [A5]	6 kg CO2 eq.
Amprenta de carbon a fazei de utilizare [B2, B3, B4, B6]	755 kg CO2 eq.
Amprenta de carbon a fazei de sfârșit de viață [C1–C4]	6 kg CO2 eq.

### **Use Better**

#### **Materiale si ambalare**

Pachet cu carton reciclabil	Da
Ambalaj fara plastic	Da
Numar SCIP	94bf511c-dcdb-43a2-8db6-1110e35974a3
Directiva RoHS a UE	<a href="#">Conform Prin Scutire</a>
Regulamentul REACH	<a href="#">Referinta contine SVHC peste prag</a>

#### **Eficienta energetica**

Contributiia produs a fost evitata	Da
------------------------------------	----

### **Use Longer**

#### **Prelungire durata de viata**

Reparare	Nu
----------	----

### **Use Again**

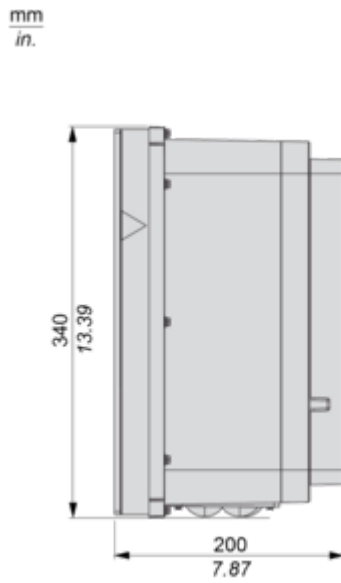
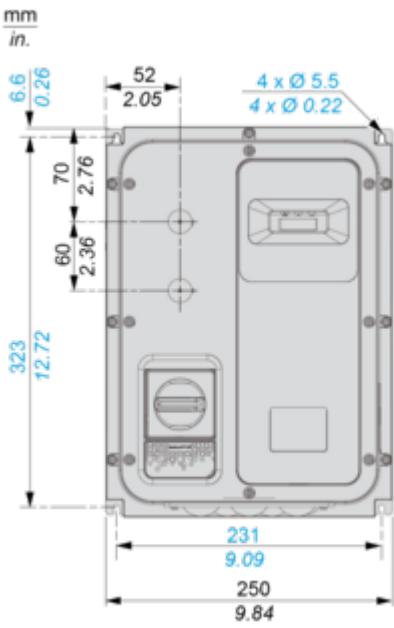
#### **Reambalare si refabricare**

Potentialul de reciclabilitate, in %	82
Profil circularitate	<a href="#">Informatii privind sfarsitul duratei de viata</a>
Preluare la sfarsitul duratei de viata	Da
Eticheta WEEE	 În Uniunea Europeana, produsele trebuie reciclate respectand sistemul specific de colectare a deseurilor si nu trebuie sa ajunga in pubelele de colectare a deseurilor menajere.

Dimensions Drawings

Dimensions

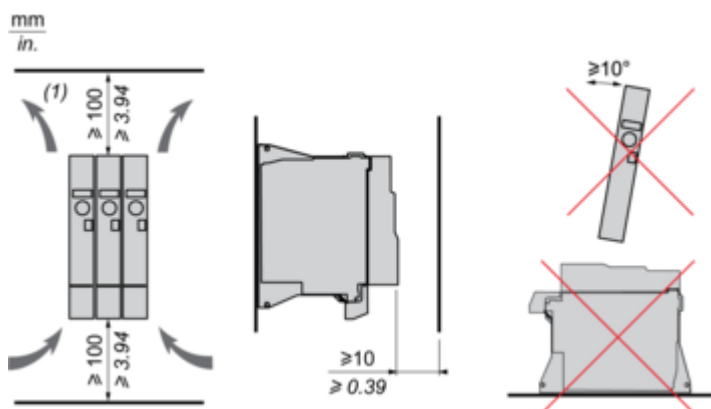
Front and Left View



Mounting and Clearance

Mounting and Clearance

---

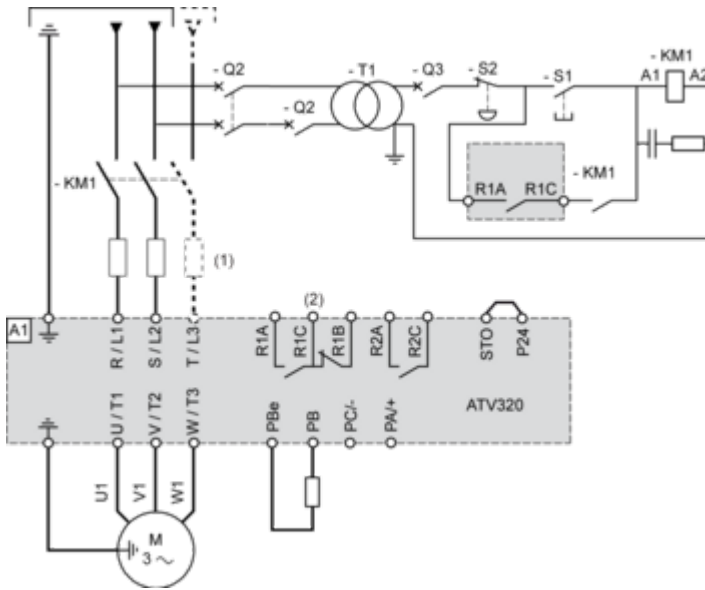


(1) Minimum value corresponding to thermal constraints.

Connections and Schema

Connection Diagrams

Single or Three-phase Power Supply - Diagram With Line Contactor



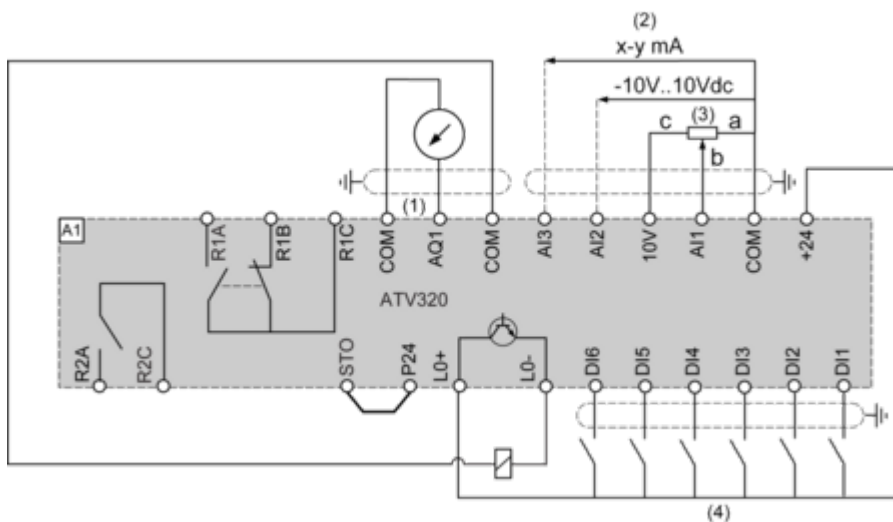
- (1) Line choke (if used)
- (2) Use relay output R1 set to operating state Fault to switch Off the product once an error is detected.

Single or Three-phase Power Supply - Diagram With Downstream Contactor



- (1) Line choke (if used)
- (2) Use relay output R1 set to operating state Fault to switch Off the product once an error is detected.

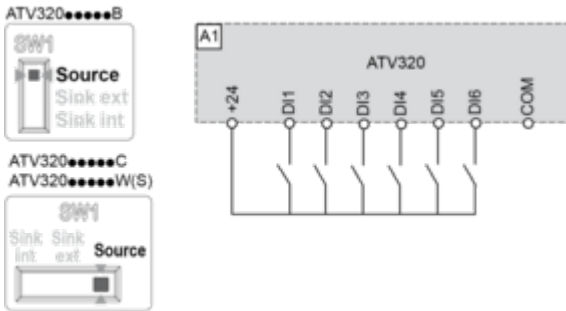
Control Block Wiring Diagram



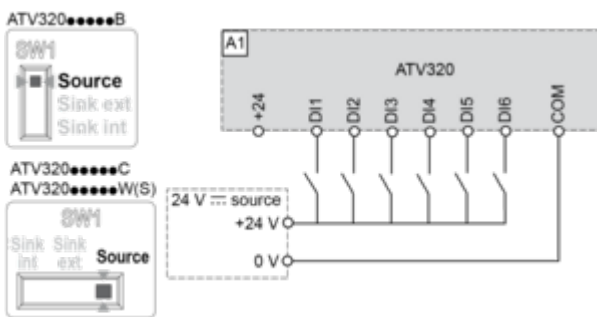
- (1) Analog output
- (2) Analog inputs
- (3) Potentiometer SZ1RV1202 (2.2 kΩ) or similar (10 kΩ maximum)
- (4) Digital Inputs - Shielding instructions are given in the Electromagnetic Compatibility section

Digital Inputs Wiring

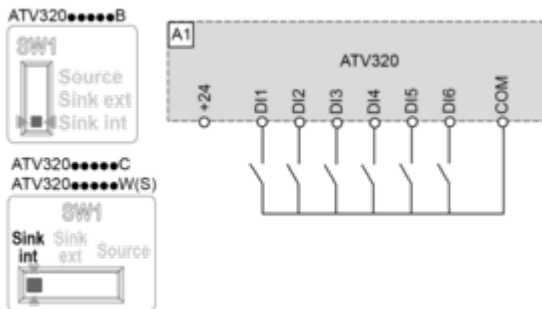
Switch Set to SRC (Source) Position Using the Output Power Supply for the Digital Inputs



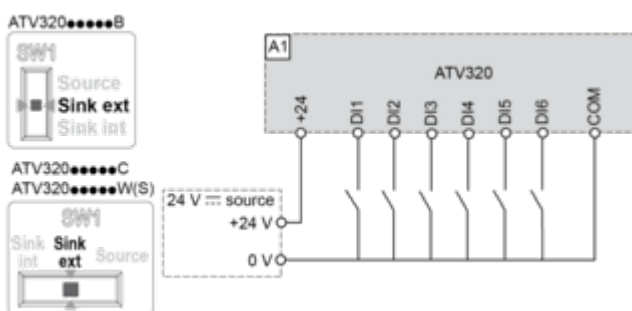
Switch Set to SRC (Source) Position and Use of an External Power Supply for the Digital Inputs



Switch Set to SK (Sink) Position Using the Output Power Supply for the Digital Inputs



Switch Set to EXT Position Using an External Power Supply for the Digital Inputs



NOTE :

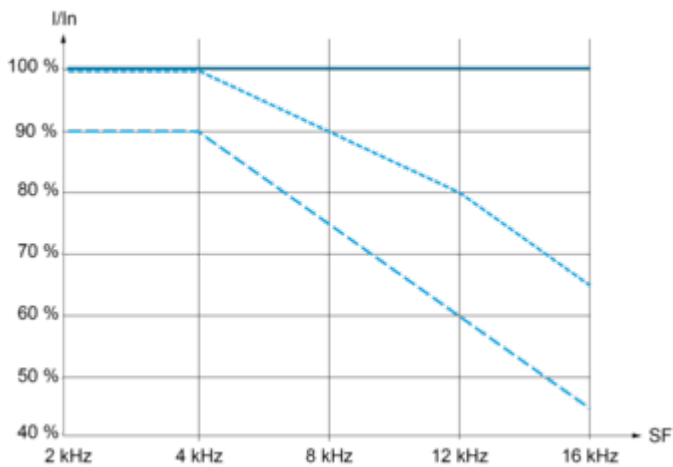
- STO input is also connected by default on a 24 Vdc terminal. If the external power supply is switched off, the function STO will be triggered.
- To avoid triggering the STO function when switching-on the product, the external power supply must be previously switched on.



Performance Curves

Derating Curves

---



——— 40 °C (104 °F)  
..... 50 °C (122 °F)  
- - - - - 60 °C (140 °F)  
**In** : Nominal Drive Current  
**SF** : Switching Frequency

Technical Illustration

Dimensions

