

Fișă tehnică produs

Specificatii

Unitate De Franare Rezistiva - 72 Ohm - 200 W - Cablu 3 M - Ip65



VW3A7606R30

Principale

| | |
|---------------------------|---|
| gama de produse | Lexium Altivar |
| Compatibilitate gama | Lexium 32i Lexium 28 Altivar 32 Lexium 52 Altivar Machine ATV320 Lexium 15 Lexium 05 Lexium 32 Easy Lexium 16 |
| compatibilitate produs | ATV32HU30N4 ATV32HU40N4 Variable speed drive ATV320 la 3 kW, 380...500 V, trifazic Variable speed drive ATV320 la 4 kW, 380...500 V, trifazic Variable speed drive ATV320 la 4 kW, 525...600 V, trifazic Motion servo drive LXM16D la 0,1 kW, 200...230 V, o singura faza Motion servo drive LXM16D la 0,2 kW, 200...230 V, o singura faza Motion servo drive LXM16D la 0,4 kW, 200...230 V, o singura faza Motion servo drive LXM16D la 0,75 kW, 200...230 V, o singura faza Motion servo drive LXM16D la 1 kW, 200...230 V, o singura faza Motion servo drive LXM16D la 1,5 kW, 200...230 V, o singura faza |
| Tip produs sau componenta | Rezistenta de rupere |
| valoare ohmica | 72 Ohm |

Suplimentare

| | |
|--------------------------|---|
| varf de energie | 6000 J la 480 V 6600 J la 400 V 9600 J la 230 V 14600 J la 115 V |
| putere medie disponibila | 50 W la 50 °C |
| putere continua | 200 W |
| tip de protectie | Thermal protection via the servo drive |
| greutate produs | 1,2 kg |
| lungime cablu | 3 m |

Mediu

| | |
|---|-------------|
| grad de protectie IP | IP65 |
| temperatura ambietala pentru depozitare | -25...85 °C |
| temperatura ambientala de functionare | 0...50 °C |

Unitati de ambalare

| | |
|---|-----|
| Unitate de masura pentru prima forma de impachetare | PCE |
|---|-----|

| | |
|-------------------------------------|-----------|
| Număr de produse în pachet | 1 |
| Înălțime prima formă de împachetare | 4,500 cm |
| Latime prima formă de împachetare | 40,000 cm |
| Lungime prima formă de împachetare | 13,000 cm |
| Greutate colet(Lbs) | 1,200 kg |

Garanție contractuală

| | |
|--------------------|----|
| Garantie (in luni) | 18 |
|--------------------|----|


Environmental Data

Schneider Electric își propune să atingă nivelul Net Zero până în 2050 prin parteneriate la nivelul lanțului de aprovizionare, materiale cu impact mai redus și circularitate, prin campania „Use Better, Use Longer, Use Again” pentru a extinde durata de viață a produselor și reciclabilitatea.


[Environmental Data explicate >](#)

[Cum evaluăm sustenabilitatea produselor >](#)


Use Better

|  Materiale și ambalare | |
|--|---|
| Pachet cu carton reciclabil | Nu |
| Ambalaj fără plastic | Nu |
| Numar SCIP | 735ea399-2868-47fa-83de-4130bb0137d4 |
| Directiva RoHS a UE | Conform |
| Regulamentul REACH | Referința conține SVHC peste prag |

Use Longer

|  Prelungire durată de viață | |
|--|----|
| Reparare | Nu |

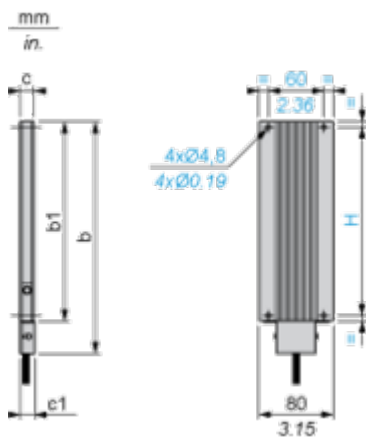
Use Again

|  Reambalare și refabricare | |
|--|----|
| Preluare la sfârșitul duratei de viață | Da |

Dimensions Drawings

Braking Resistor

Dimensions



Dimensions in mm

| b | b1 | c | c1 | H |
|-----|-----|----|------|-----|
| 251 | 216 | 15 | 15.5 | 204 |

Dimensions in in.

| b | b1 | c | c1 | H |
|------|------|------|------|------|
| 9.88 | 8.50 | 0.59 | 0.61 | 8.03 |