

Fișă tehnică produs

Specificatii



Sedna Design, Priza TV SAT intermediara 10dB, alb

SDD111478S

Principale

nume gama	Sedna Design & Elements
Gama	Sedna
functie	Priza TV-SAT
aplicatie a dispozitivului	Suport media
forma de livrare	Mecanism cu suport de fixare
tip priza TV	Priza intermediara (trecere)
Culoare principala	Alb

Suplimentare

tip conector TV	1 tata IEC 9,52 mm
tip conector SAT	1 IEC 9,52 mm mama
numar de iesiri	2
pierdere prin	10 dB
atenuare maxima	10 dB pentru TV semnal pentru 47...2200 MHz frecventa 3 dB pentru SAT semnal pentru 950...2400 MHz frecventa
conexiuni - borne	Borne cu surub
culoare	Alb (RAL 9003)
materialul partilor vizibile	Termoplastic stabilizat ABS-UV
tip borne	Lucios
tratament suprafata	Netratat
instalare	Incastrat
mod de fixare	Gheare, domeniul de lucru al deschiderii clestilor:55...70 mm Suruburi
inaltime	73 mm
latime	73 mm
adancime	34 mm
adancimea partii vizuale	17,4 mm
greutate produs	0,10294 kg
canal vizat	Profesional
adancime de montaj	22,5 mm
grad de protectie IK	IK02

Mediu

marca de conformitate	CE
grad de protectie IP	IP20

Unitati de ambalare

Unitate de masura pentru prima forma de impachetare	PCE
Număr de produse în pachet	1
Inaltime prima forma de impachetare	4,500 cm
Latime prima forma de impachetare	8,000 cm
Lungime prima forma de impachetare	8,000 cm
Greutate colet(Lbs)	99,000 g
Unitate de masura pentru a doua forma de impachetare	BB1
Numar unitati in a doua forma de impachetare	10
Inaltime a doua forma de impachetare	9,500 cm
Latime a doua forma de impachetare	18,500 cm
Lungime a doua forma de impachetare	27,500 cm
Greutate a doua forma de impachetare	1,118 kg
Unitate de masura pentru a treia forma de impachetare	S03
Numar unitati in a treia forma de impachetare	60
Inaltime a treia forma de impachetare	30,000 cm
Latime a treia forma de impachetare	30,000 cm
Lungime a treia forma de impachetare	40,000 cm
Greutate a treia forma de impachetare	7,127 kg

Garanție contractuală

Garantie (in luni)	18
--------------------	----

Schneider Electric își propune să atingă nivelul Net Zero până în 2050 prin parteneriate la nivelul lanțului de aprovizionare, materiale cu impact mai redus și circularitate, prin campania „Use Better, Use Longer, Use Again” pentru a extinde durata de viață a produselor și reciclabilitatea.

[Environmental Data explicate >](#)

[Cum evaluăm sustenabilitatea produselor >](#)

Amprenta de mediu

Amprenta de carbon totală pe durata de viață	0.8 kg CO2 eq.
Amprenta de carbon a fazei de fabricație [A1–A3]	0.7 kg CO2 eq.
Amprenta de carbon a fazei de distribuție [A4]	0 kg CO2 eq.
Amprenta de carbon a fazei de instalare [A5]	0 kg CO2 eq.
Amprenta de carbon a fazei de utilizare [B2, B3, B4, B6]	0 kg CO2 eq.
Amprenta de carbon a fazei de sfârșit de viață [C1–C4]	0.1 kg CO2 eq.
Raport de mediu	Profilul ambiental al produsului

Use Better

Materiale și ambalare

Procentul mediu de conținut de plastic reciclat	46 %
Pachet cu carton reciclabil	Da
Ambalaj fără plastic	Nu
Directiva RoHS a UE	Conform
Regulamentul REACH	Referința nu conține SVHC peste prag

Use Longer

Prelungire durată de viață

Reparare	Nu
----------	----

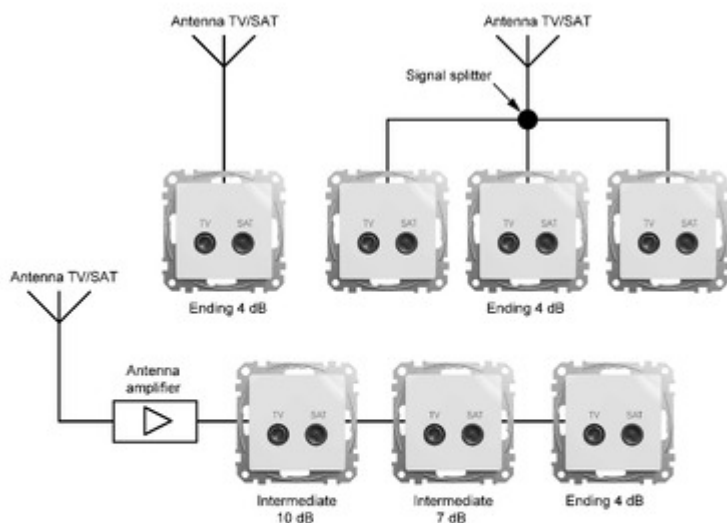
Use Again

Reambalare și refabricare

Potentialul de reciclabilitate, în %	57
Profil circularitate	Informații privind sfârșitul duratei de viață
Preluare la sfârșitul duratei de viață	Da
Eticheta WEEE	 În Uniunea Europeană, produsele trebuie reciclate respectând sistemul specific de colectare a deșeurilor și nu trebuie să ajungă în pubelele de colectare a deșeurilor menajere.

Technical Illustration

Wiring diagram



⚠️ DANGER

HAZARD OF ELECTRIC SHOCK, EXPLOSION, OR ARC FLASH
 The product must be installed and connected by a qualified electrician.
 A qualified electrician must demonstrate an in-depth knowledge of:

- Construction of electrical installations in buildings in accordance with IEC 60364
- Additional safety standards, local connection rules, and building regulations
- Standardized tools and measuring equipment

Failure to follow these instructions will result in death or serious injury.